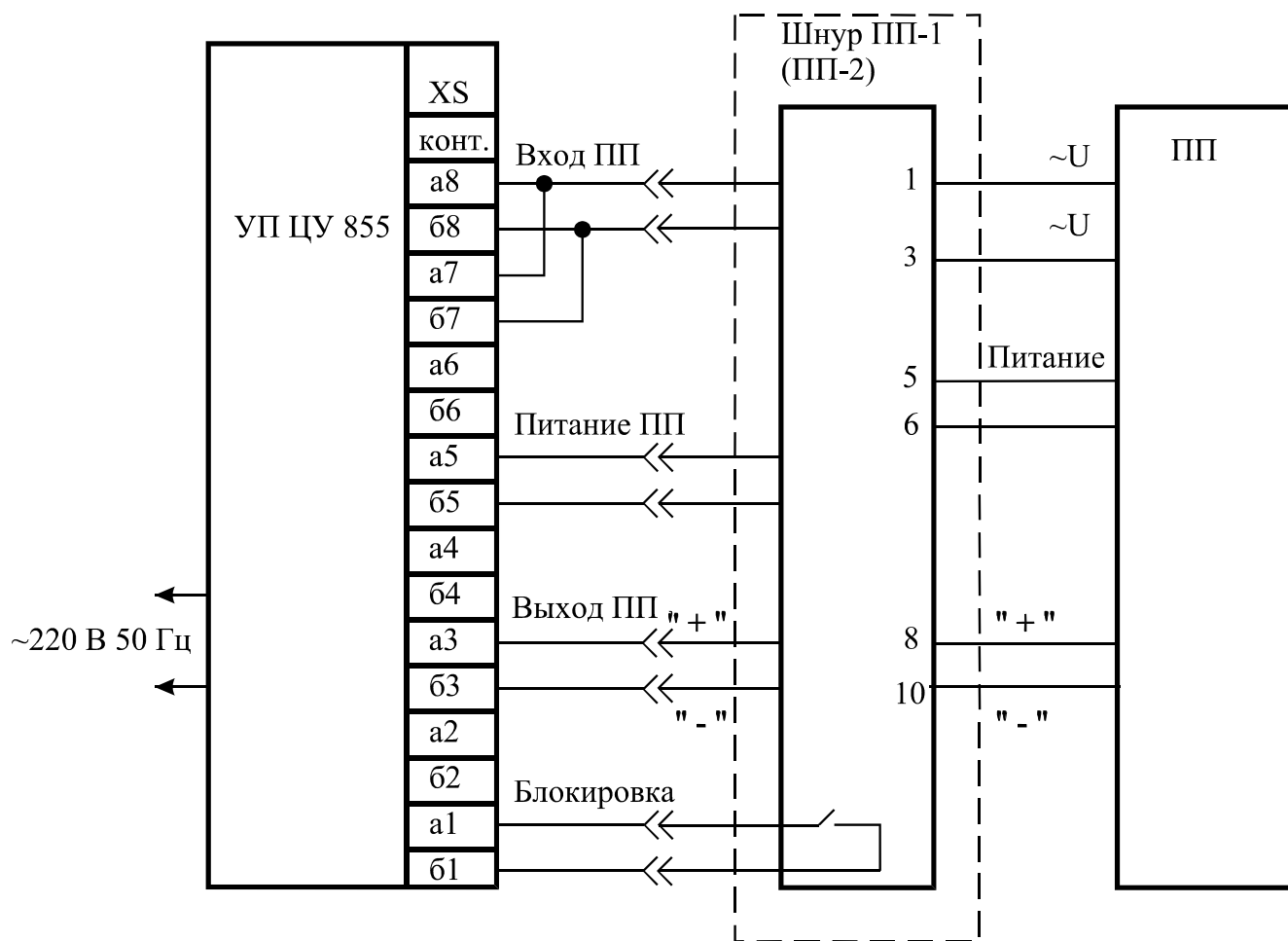


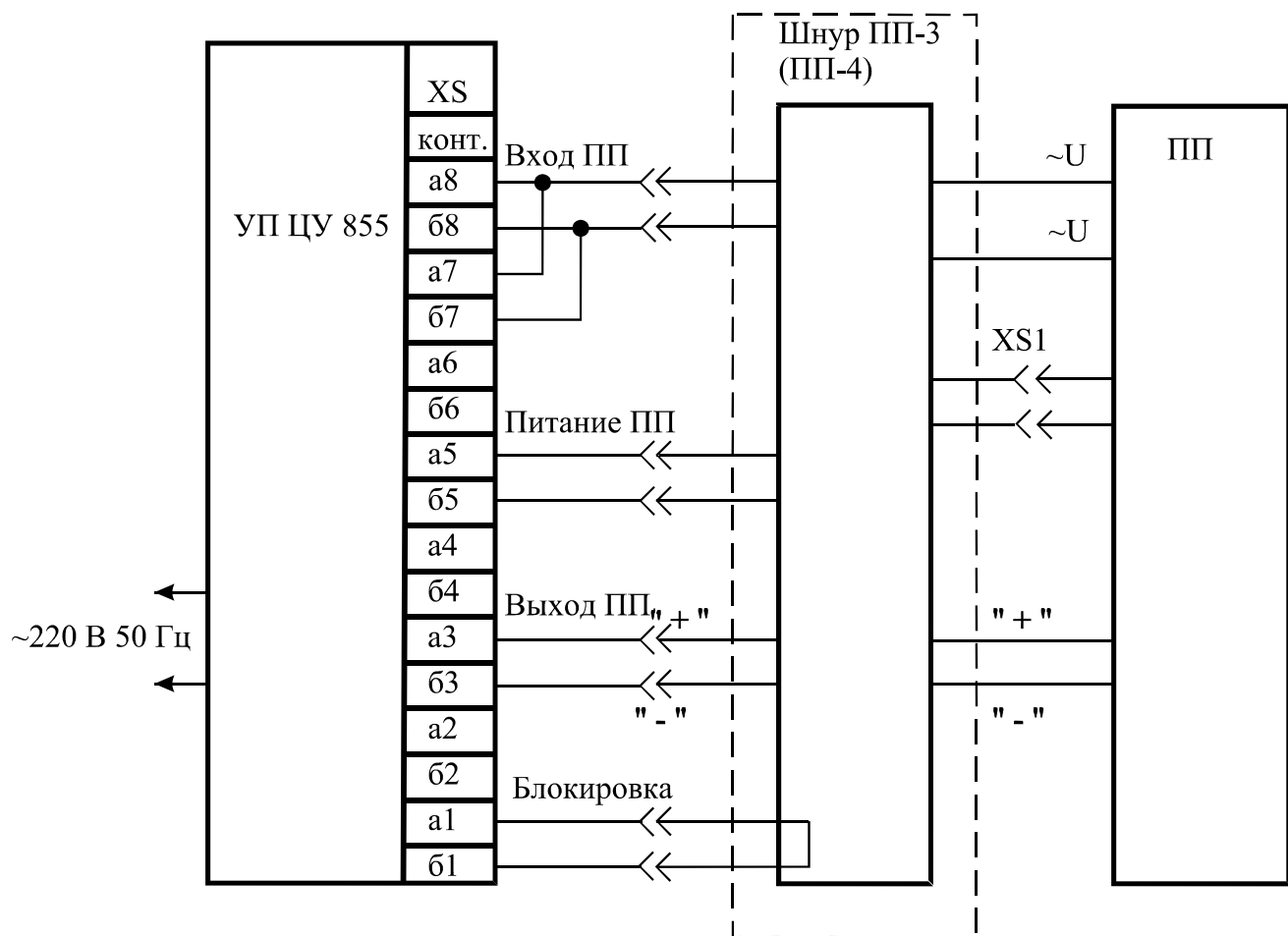
Рисунок А.2 – Внешний вид лицевой панели ЦУ 855

СХЕМЫ ЭЛЕКТРИЧЕСКИЕ ПОДКЛЮЧЕНИЯ



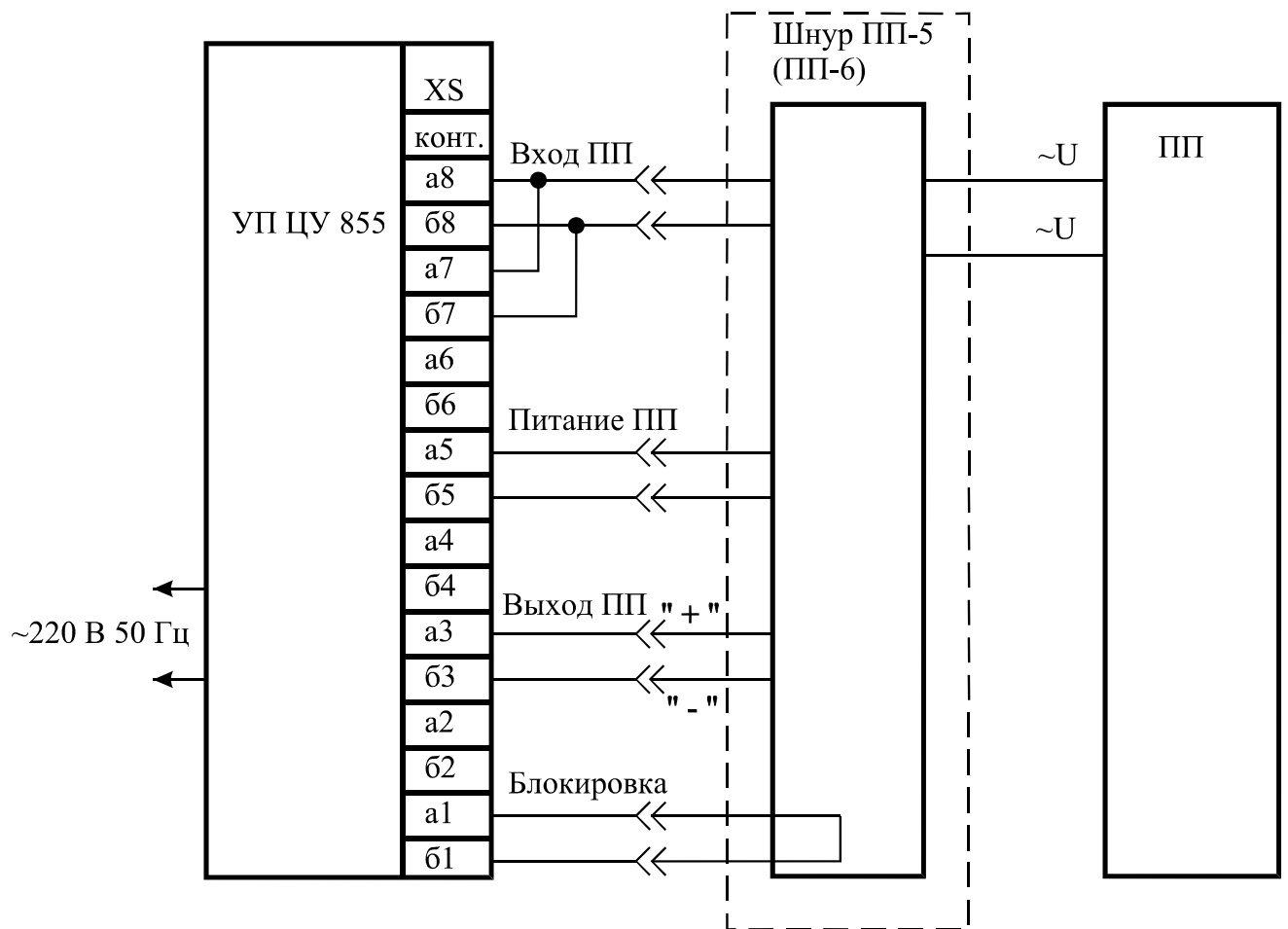
ПП – поверяемый измерительный преобразователь (ИП)

Рисунок Б.1 – Схема подключения при поверке ИП



ПП – поверяемый прибор (амперметр или вольтметр);
 XS1 – розетка для подключения питания к поверяемому прибору

Рисунок Б.1 - Схема подключения при проверке цифровых амперметров и вольтметров



ПП – поверяемый прибор (амперметр или вольтметр)

Рисунок Б.3 – Схема подключения при проверке аналоговых амперметров и вольтметров