

**ПРЕОБРАЗОВАТЕЛИ ИЗМЕРИТЕЛЬНЫЕ
НАПРЯЖЕНИЯ ТРЕХФАЗНОГО ТОКА
Е3855, Е4855**

Методика поверки

49501860.3.019 МП

Настоящая методика поверки распространяется на преобразователи измерительные напряжения трехфазного тока Е3855, Е4855 (далее – преобразователи), изготовленные по ТУ 4227-009-49501860-02.

1 Операции и средства поверки

1.1 При проведении поверки выполняют операции и применяют средства поверки, указанные в таблице 1.

1.2 При проведении поверки допускается применение средств, не приведенных в перечне, но обеспечивающих контроль метрологических характеристик с требуемой точностью.

1.3 Средства поверки должны быть исправны и поверены в органах государственной или ведомственной метрологической службы.

Таблица 1

Наименование операции	Номер пункта методики поверки	Наименование и основные технические характеристики средств поверки
Внешний осмотр	4.1	-
Проверка сопротивления изоляции	4.2	Мегаомметр М4101/3 Диапазон измеряемых сопротивлений от 0 до 100 МОм. Выходное напряжение 500 В Мегаомметр М4101/2 Диапазон измеряемых сопротивлений от 0 до 50 МОм. Выходное напряжение 250 В
Проверка основной приведенной погрешности	4.3	Блок напряжения ИНЕС.423146.006 (МК6801) Диапазон регулировки фазного напряжения от 13 до 420 В Вольтметр Д5103 Конечное значение диапазона измерений 75; 150; 300; 600 В. Класс точности 0,1 Мультиметр НР 34401А* Предел измерения переменного напряжения 750 В. Погрешность $\pm (0,06\%$ от показания + 0,03% от предела) Вольтметр Э545. Конечное значение диапазона измерений 300 В. Класс точности 0,5 Вольтметр универсальный цифровой В7-34 Пределы измерения постоянного напряжения: 1 В – класс 0,015/0,002; 10 В – класс 0,01/0,002 Сопротивление образцовое Р331 100 Ом. Класс точности 0,01 Магазин сопротивлений Р33. Диапазон номинальных значений 0,1 – 99999,9 Ом. Класс точности 0,2 Автотрансформатор ЛАТР-1М
Оформление результатов поверки	5	-
* При проверке преобразователей с конечным значением диапазона измерения междуфазного напряжения $400 \cdot \sqrt{3}$ В		

2 Требования безопасности

2.1 При проведении поверки соблюдают следующие требования:

- «Правила технической эксплуатации электроустановок потребителей»;
- «Межотраслевые правила по охране труда (правила безопасности) при эксплуатации электроустановок» ;
- требования, приведенные в эксплуатационной документации на испытательное оборудование.

2.2 Требования безопасности – по ГОСТ Р 52319-2005 (МЭК 61010-1:2001).

Тип изоляции – основная. Степень загрязнения 2. Категория измерений III.

2.3 Внешнее подключение следует производить согласно схеме подключения преобразователя при отключенных от источников сигнала и напряжения питания соединительных проводах.

2.4 Опасный фактор – напряжение питания 220 В, входное напряжение переменного тока.

В случае возникновения аварийных условий и режимов работы преобразователь необходимо немедленно отключить.

3 Условия поверки и подготовка к ней

3.1 При проведении поверки соблюдают нормальные условия, указанные в таблице 2.

Таблица 2

Влияющая величина	Нормальное значение (нормальная область значений)	Допускаемое отклонение от нормального значения
Температура окружающего воздуха, °С	20	±5
Относительная влажность воздуха, %	30 - 80	–
Атмосферное давление, кПа (мм рт.ст.)	84 – 106 (630 – 800)	–
Напряжения питающей сети переменного тока, В	220	±4,4
Частота питающей сети, Гц	50	±0,5
Форма кривой переменного напряжения питающей сети	Синусоидальная	Коэффициент искажения синусоидальности не более 5 %
Положение	Любое	
Внешнее магнитное поле	Магнитное поле Земли	
Частота входного сигнала, Гц	50	±1
Форма кривой переменного напряжения входного сигнала	Синусоидальная	Коэффициент искажения синусоидальности не более 2 %
Сопrotивление нагрузки, Ом E3855A, E4855A E3855B, E3855C, E4855B, E4855C	2500 250	±500 ±50

3.2 Перед проведением поверки преобразователь выдерживают в нормальных климатических условиях не менее 2 ч.

3.3 Средства поверки подготавливают к работе в соответствии с требованиями эксплуатационной документации на них.

4 Проведение поверки

4.1 Внешний осмотр

4.1.1 При проведении внешнего осмотра устанавливают соответствие преобразователей следующим требованиям:

- отсутствие механических повреждений корпуса, крышки, присоединительных контактов;
- наличие четкой маркировки;
- наличие гарантийной наклейки или свидетельства о государственной поверке (при проведении периодической поверки).

4.2 Проверка сопротивления изоляции

4.2.1 Проверку электрического сопротивления изоляции осуществляют мегаомметром.

При измерении электрического сопротивления цепей прикладывают испытательное постоянное напряжение между соединенными вместе контактами в соответствии с таблицей 3.

Таблица 3

Испытываемая изоляция	Номера контактов, соединенных вместе		Испытательное постоянное напряжение, В
Между входными цепями, цепями управления и питанием	1-2-3-4-6-7-8	9-10	500 ± 50
Между входными цепями, цепями управления и выходными цепями	1-2-3-4-6-7-8	11-12-13-14-15-16	500 ± 50
Между выходными цепями и питанием	11-12-13-14-15-16	9-10	500 ± 50
Между отдельными выходными цепями	11-12	13-14	250 ± 25
	11-12	15-16	250 ± 25
	13-14	15-16	250 ± 25
Примечание – У преобразователей E3855 контакты 4, 6 отсутствуют			

Показания, определяющие электрическое сопротивление изоляции, отсчитывают по истечении 1 мин после приложения напряжения или меньшего времени, за которое показания мегаомметра практически установятся.

Результаты проверки считают удовлетворительными, если значения сопротивления изоляции составляют не менее 40 МОм.

4.3 Проверка основной погрешности

4.3.1 Основную погрешность определяют методом сравнения выходного сигнала, измеренного с применением образцового средства измерения, с расчетным значением при точном выставлении входного сигнала по образцовому средству измерения.

4.3.2 Основную погрешность преобразователя γ , %, выраженную в форме приведенной погрешности, определяют по формуле

$$\gamma = \frac{I_{\text{вых.о}} - I_{\text{вых.р}}}{I_{\text{н}}} \cdot 100, \quad (1)$$

где $I_{\text{вых.о}}$ – действительное значение выходного тока, мА;

$I_{\text{вых.р}}$ – расчетное значение выходного тока, мА;

$I_{\text{н}}$ – нормирующее значение выходного тока, мА.

Расчетные значения выходного тока $I_{\text{вых.р}}$ на проверяемых отметках определяют по формуле

$$I_{\text{вых.р}} = I_{\text{вых.н}} + K \cdot (U_{\text{вх}} - U_{\text{вх.н}}), \quad (2)$$

где $I_{\text{вых.н}}$ – начальное значения диапазона изменения выходного тока, мА

$U_{\text{вх}}$ – значение измеряемого входного напряжения, выставленное по образцовому вольтметру, В;

$U_{\text{вх.н}}$ – начальное значения диапазона измерения входного напряжения, В;

K – коэффициент, рассчитываемый по формуле

$$K = \frac{I_{\text{вых.к}} - I_{\text{вых.н}}}{U_{\text{вх.к}} - U_{\text{вх.н}}}, \quad (3)$$

где $I_{\text{вых.к}}$, $I_{\text{вых.н}}$ – конечное и начальное значения диапазона изменения выходного тока, мА;

$U_{\text{вх.к}}$, $U_{\text{вх.н}}$ – конечное и начальное значения диапазона измерения входного напряжения, В.

За нормирующее значение преобразователя принимается конечное значение диапазона измерения входного напряжения $U_{\text{вх.к}}$. При этом нормирующее значение выходного тока $I_{\text{н}}$ определяют по формуле

$$I_{\text{н}} = U_{\text{вх.к}} \cdot K. \quad (4)$$

4.3.3 Основную погрешность преобразователя E3855 определяют по каждому выходу преобразователя при работе в основном и дополнительном диапазоне измерения.

4.3.4 Основную погрешность преобразователя E4855 определяют по каждому выходу преобразователя для следующих режимов работы:

- измерение фазных напряжений в четырехпроводной цепи в основном и дополнительном диапазоне;

- измерение междуфазных напряжений в четырехпроводной цепи в основном и дополнительном диапазоне;

- измерение междуфазных напряжений в трехпроводной цепи в основном диапазоне.

4.3.5 При проведении периодической поверки допускается на основании решения главного метролога или руководителя предприятия проверку основной погрешности

проводить только для применяемого диапазона измерений в режиме, в котором используется преобразователь.

4.3.6 При подготовке к выполнению измерений собирают схему рабочего места:

- для преобразователей E4855 в соответствии с приложением А (рисунки А.1 – А.3 в зависимости от режима работы);
- для преобразователей E3855 в соответствии с рисунком А.4.;

4.3.7 При проверке основной погрешности и линейности преобразования выполняют следующие операции:

- на преобразователь подают напряжение питания;
- на преобразователь подают входные напряжения, равные конечному значению диапазона измерений,
- выдерживают преобразователь в течение времени установления рабочего режима, равного 10 минутам;
- устанавливают поочередно значения входного напряжения в соответствии с таблицей 4 или 5 по вольтметру PV1 (PV2, PV3):
 - $U_A, (U_B, U_C)$ в режиме измерения фазных напряжений;
 - $U_{AB}, (U_{BC}, U_{CA})$ в режиме измерения междуфазных напряжений,
- образцовым прибором PV5 (PV6, PV7) измеряют постоянное напряжение на образцовом сопротивлении R4 (R5, R6) и определяют действительное значение выходного тока по каждому выходу при всех значениях входного напряжения по формуле

$$I_{\text{вых.о}} = \frac{U_{\text{вых.о}}}{R_o}, \quad (5)$$

где $U_{\text{вых.о}}$ – показание образцового прибора PV5 (PV6, PV7) мВ;

R_o – значение образцового сопротивления R4 (R5, R6), Ом;

- определяют основную приведенную погрешность γ , %, во всех проверяемых точках в соответствии с 4.3.2.

Преобразователь считается годным, если во всех проверяемых точках значение погрешности не превышает контрольного допуска, равного 0,8 предела допускаемой основной погрешности.

Пределы допускаемой основной приведенной погрешности преобразователя установлены $\pm 0,5\%$.

4.3.8 Значение соотношения между суммарной погрешностью образцовых средств измерения и поверяемого преобразователя не должно превышать 1/3.

Наибольшая вероятность принять в качестве годного негодный преобразователь равна 0,2. Допускаемое значение отношения возможного наибольшего значения основной погрешности негодного преобразователя, признанного годным, к пределу допускаемого значения погрешности, равно 1,2.

5 Оформление результатов поверки

5.1 Результаты поверки оформляют протоколом по форме, приведенной в приложении Б.

5.2 Если преобразователь по результатам поверки признан годным к применению, то на него наносится оттиск поверительного клейма или выдается свидетельство о поверке в соответствии с ПР 50.2.006-94.

5.3 Если преобразователь по результатам поверки признан непригодным к применению, выписывается извещение о непригодности в соответствии с ПР 50.2.006-94, при проведении периодической поверки оттиск поверительного клейма при его наличии гасится или аннулируется предыдущее свидетельство о поверке.

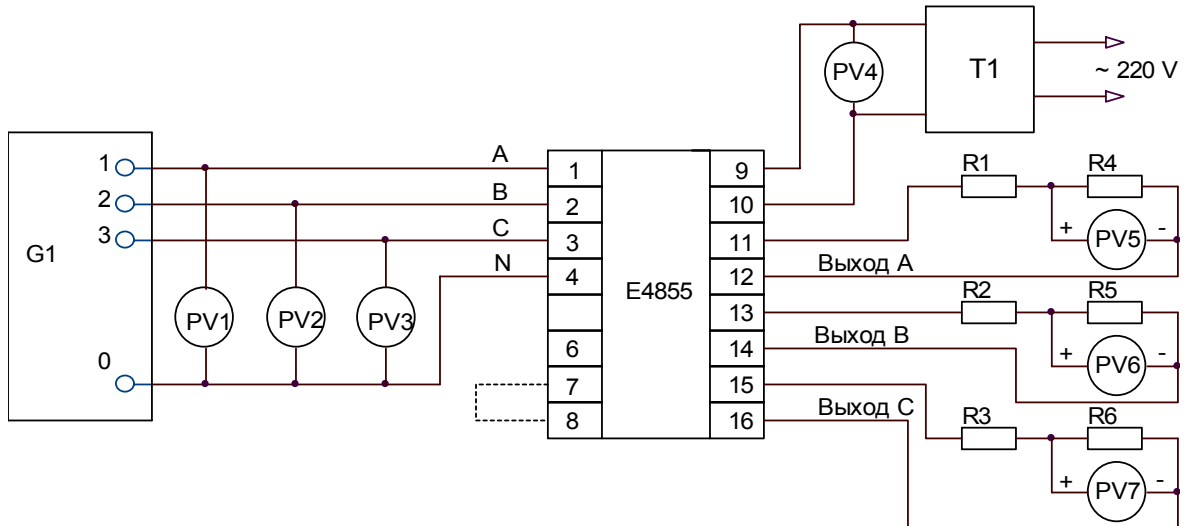
Таблица 4 - Режим измерения фазных напряжений

Конечное значение диапазона измерений, В	Входное напряжение, В (U _A , U _B , U _C)		Расчетное значение выходного тока, мА для преобразователя		
	при работе в основном диапазоне	при работе в дополнительном диапазоне	E4855A	E4855B	E4855C
125/√3	0,00	43,30	0,000	4,000	0,000
	14,40		0,998	7,193	3,991
		49,10	1,004	7,214	4,018
		54,80	1,992	10,373	7,967
	28,90		2,002	10,407	8,009
		60,60	2,996	13,588	11,985
	43,30		3,000	13,600	12,000
	57,70		3,998	16,792	15,990
		66,40	4,001	16,803	16,003
	71,60		4,961	19,874	19,842
		72,00	4,971	19,906	19,883
	72,17	72,17	5,000	20,000	20,000
125	0,0	75,0	0,000	4,000	0,000
	25,0	85,0	1,000	7,200	4,000
	50,0	95,0	2,000	10,400	8,000
	75,0	105,0	3,000	13,600	12,000
	100,0	115,0	4,000	16,800	16,000
	124,0	124,6	4,960	19,872	19,840
	125,0	125,0	5,000	20,000	20,000
250	0,0	150,0	0,000	4,000	0,000
	50,0	170,0	1,000	7,200	4,000
	100,0	190,0	2,000	10,400	8,000
	150,0	210,0	3,000	13,600	12,000
	200,0	230,0	4,000	16,800	16,000
	248,0	249,2	4,960	19,872	19,840
	250,0	250,0	5,000	20,000	20,000
400	0,0	240,0	0,000	4,000	0,000
	80,0	272,0	1,000	7,200	4,000
	160,0	304,0	2,000	10,400	8,000
	240,0	336,0	3,000	13,600	12,000
	320,0	368,0	4,000	16,800	16,000
		398,4	4,950	19,840	19,800
	398,4		4,980	19,936	19,920
	400,0	400,0	5,000	20,000	20,000

Таблица 5 - Режим измерения междуфазных напряжений

Конечное значение диапазона измерений, В	Входное напряжение, В (U_{AB}, U_{BC}, U_{CA})		Расчетное значение выходного тока, мА для преобразователя		
	при работе в основном диапазоне	при работе в дополнительном диапазоне	E4855A E3855A	E4855B E3855B	E4855C E3855C
125	0,0	75,0	0,000	4,000	0,000
	25,0	85,0	1,000	7,200	4,000
	50,0	95,0	2,000	10,400	8,000
	75,0	105,0	3,000	13,600	12,000
	100,0	115,0	4,000	16,800	16,000
	124,0	124,6	4,960	19,872	19,840
	125,0	125,0	5,000	20,000	20,000
125·√3	0,0	129,9	0,000	4,000	0,000
		147,2	0,999	7,196	3,994
	43,3		1,000	7,200	4,000
	86,6		2,000	10,400	8,000
		164,6	2,003	10,410	8,013
		181,8	2,996	13,588	11,985
	129,9		3,000	13,600	12,000
	173,2		4,000	16,800	16,000
		199,2	4,001	16,803	16,003
		215,6	4,948	19,833	19,791
	214,8		4,961	19,874	19,842
216,5	216,5	5,000	20,000	20,000	
250·√3	0,0	259,8	0,000	4,000	0,000
		294,4	0,999	7,196	3,994
	86,6		1,000	7,200	4,000
	173,2		2,000	10,400	8,000
		329,2	2,003	10,410	8,013
		363,6	2,996	13,588	11,985
	259,8		3,000	13,600	12,000
	346,4		4,000	16,800	16,000
		398,4	4,001	16,803	16,003
		429,6	4,901	19,685	19,606
	429,6		4,961	19,874	19,842
	433,0	433,0	5,000	20,000	20,000
400·√3	0,00	415,69	0,000	4,000	0,000
	138,56	471,12	1,000	7,200	4,000
	277,13	526,54	2,000	10,400	8,000
	415,69	581,97	3,000	13,600	12,000
	554,26	637,39	4,000	16,800	16,000
		689,36	4,938	19,800	19,750
	689,36		4,975	19,920	19,900
	692,82	692,82	5,000	20,000	20,000

Приложение А
(рекомендуемое)
Схемы рабочих мест по проверке преобразователей



Перемычка между контактами 7,8 устанавливается для работы в дополнительном диапазоне

G1 - блок напряжения ИНЕС.423146.006 (из комплекта МК6801)

PV1, PV2, PV3 - вольтметр Д5103

PV4 - вольтметр Э545

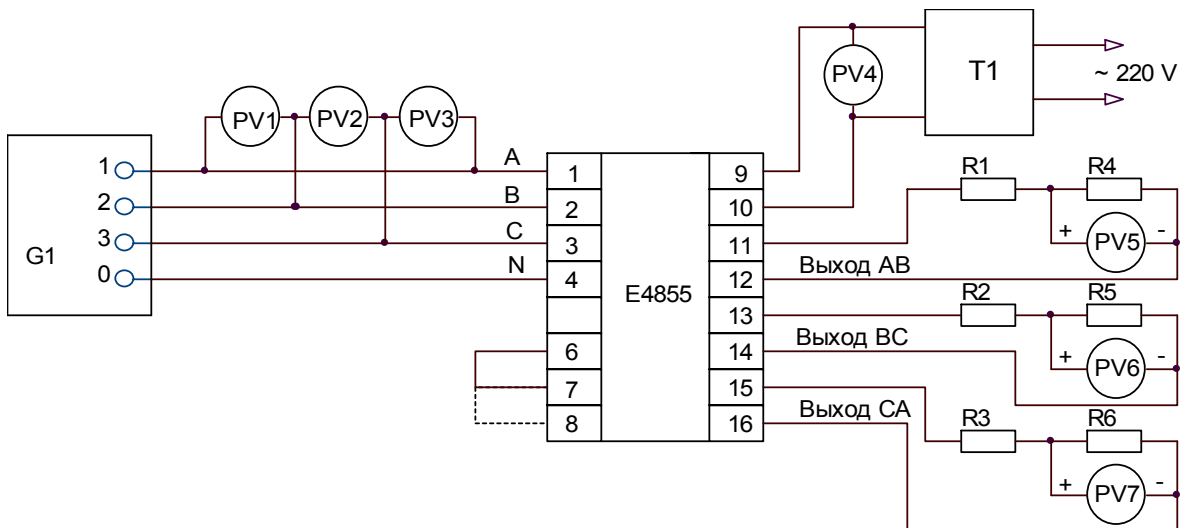
PV5, PV6, PV7 - вольтметр универсальный В7-34

R1, R2, R3 - магазин сопротивлений Р33

R4, R5, R6 - катушка электрического сопротивления Р331(Р321)

T1 - автотрансформатор ЛАТР-1М

Рисунок А.1 - Схема рабочего места по проверке преобразователей Е4855
в режиме измерения фазных напряжений



Перемычка между контактами 7,8 устанавливается для работы в дополнительном диапазоне

G1 - блок напряжения ИНЕС.423146.006 (из комплекта МК6801)

PV1, PV2, PV3 - вольтметр Д5103 (мультиметр НР 34401А)

PV4 - вольтметр Э545

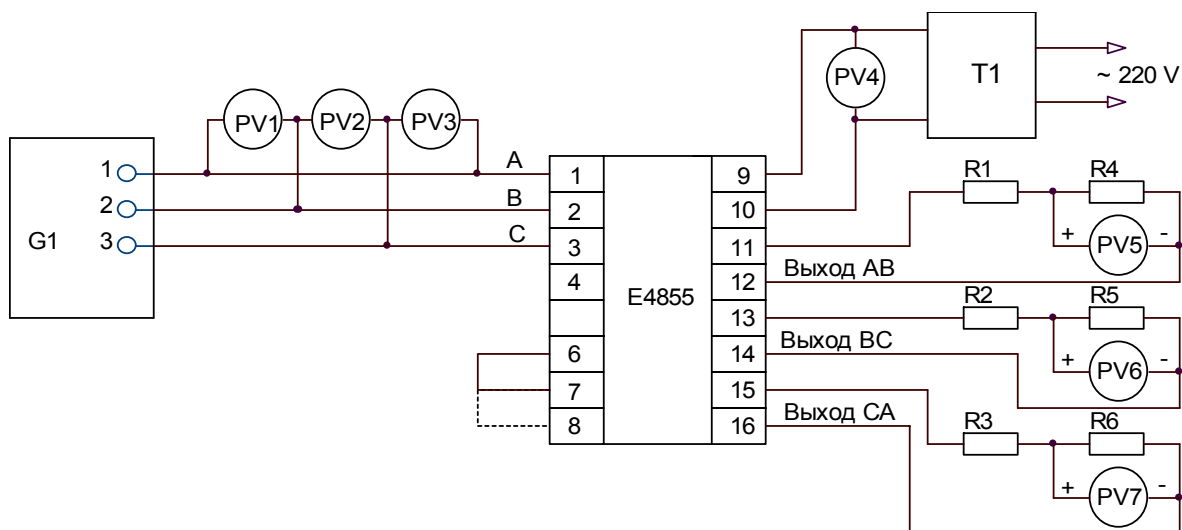
PV5, PV6, PV7 - вольтметр универсальный В7-34

R1, R2, R3 - магазин сопротивлений Р33

R4, R5, R6 - катушка электрического сопротивления Р331(Р321)

T1 - автотрансформатор ЛАТР-1М

Рисунок А.2 - Схема рабочего места по проверке преобразователей Е4855 в режиме измерения междуфазных напряжений в четырехпроводной цепи



Перемычка между контактами 7,8 устанавливается для работы в дополнительном диапазоне

G1 - блок напряжения ИНЕС.423146.006 (из комплекта МК6801)

PV1, PV2, PV3 - вольтметр Д5103 (мультиметр НР 34401А)

PV4 - вольтметр Э545

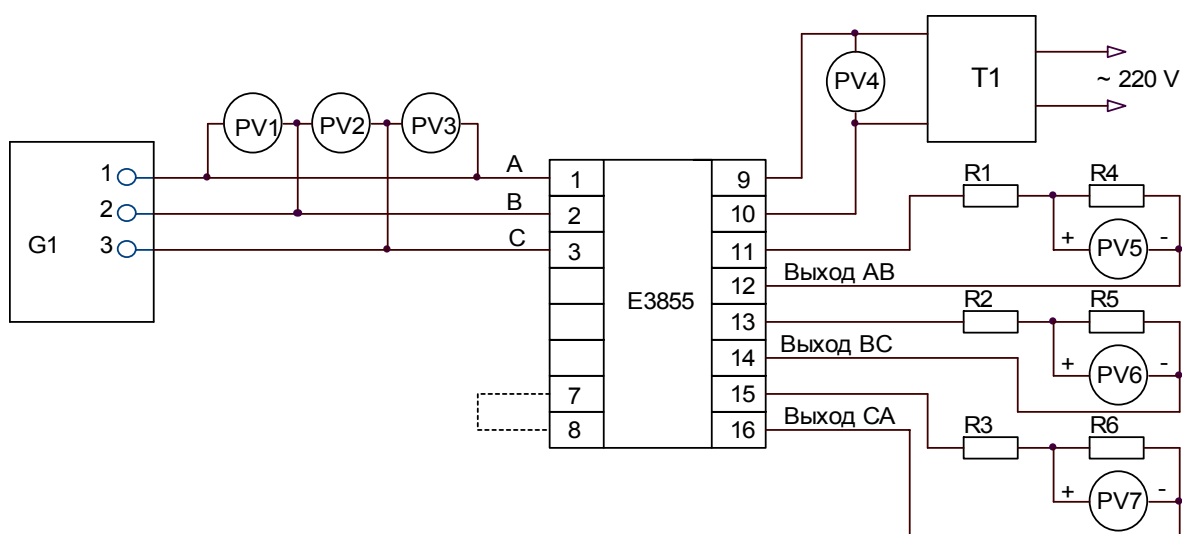
PV5, PV6, PV7 - вольтметр универсальный В7-34

R1, R2, R3 - магазин сопротивлений Р33

R4, R5, R6 - катушка электрического сопротивления Р331(Р321)

T1 - автотрансформатор ЛАТР-1М

Рисунок А.3 - Схема рабочего места по проверке преобразователей Е4855 в режиме измерения междуфазных напряжений в трехпроводной цепи



Перемычка между контактами 7,8 устанавливается для работы в дополнительном диапазоне

G1 - блок напряжения ИНЕС.423146.006 (из комплекта МК6801)

PV1, PV2, PV3 - вольтметр Д5103 (мультиметр НР 34401А)

PV4 - вольтметр Э545

PV5, PV6, PV7 - вольтметр универсальный В7-34

R1, R2, R3 - магазин сопротивлений Р33

R4, R5, R6 - катушка электрического сопротивления Р331(Р321)

T1 - автотрансформатор ЛАТР-1М

Рисунок А.4 - Схема рабочего места по проверке преобразователей E3855

Приложение Б

(обязательное)

Форма протокола поверки преобразователя

ПРОТОКОЛ

поверки преобразователя _____, принадлежащего _____,
заводской номер наименование организации

поверенного _____ « ____ » _____ г.
наименование организации

Условия поверки

Температура воздуха _____ °С

Относительная влажность воздуха _____ %

Атмосферное давление _____ кПа

Напряжение питающей сети переменного тока _____ В

Частота питающей сети _____ Гц

Частота входного сигнала _____ Гц

Сопротивление нагрузки _____ Ом

Применяемые средства поверки

1 Внешний осмотр

Вывод: _____

2 Проверка сопротивления изоляции

Вывод: _____

3 Проверка основной приведенной погрешности

Вывод: _____

Общий вывод _____

выдано свидетельство № _____ или причина негодности

Начальник лаборатории госнадзора _____
фамилия подпись

Госповеритель _____
фамилия подпись

М.П. Дата _____

Изм.	Номера листов (страниц)				Всего листов (стр.) в докум.	Номер докум.	Входящий № сопр. докум. и дата	Подп.	Дата
	изме- ненных	заме- ненных	новых	анну- лиро- ванных					
1		4, 8 - 10				47113964-15- 2008			30.06.08