

## ГАБАРИТНЫЕ И УСТАНОВОЧНЫЕ РАЗМЕРЫ

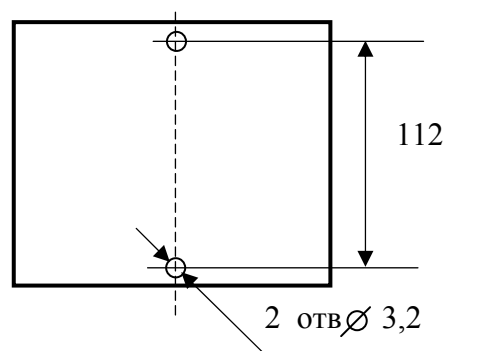
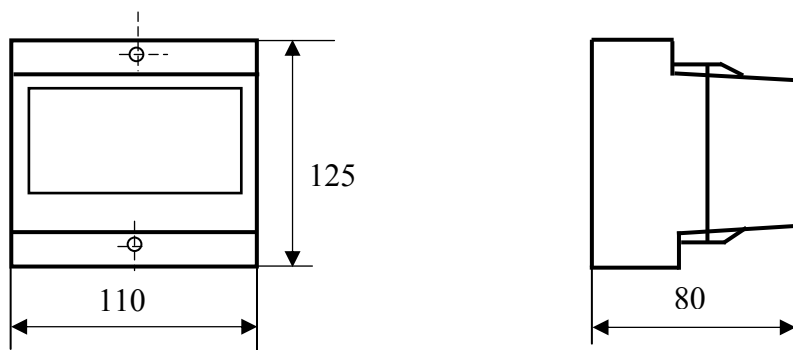
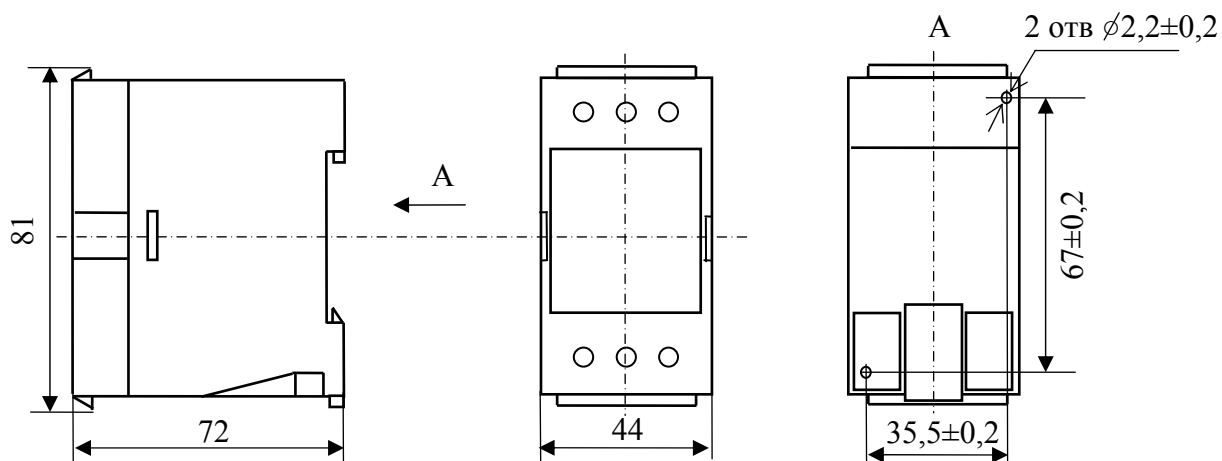


Рисунок А.1 – Габаритные и установочные размеры ИП Е842/1ЭС



Примечание – Установка на щит под винт М2 (установочные размеры 35,5x67), на шину DIN-35x7,5

Рисунок А.2 – Габаритные и установочные размеры ИП Е 842ЭС

## СХЕМЫ ЭЛЕКТРИЧЕСКИЕ ПОДКЛЮЧЕНИЯ ИП

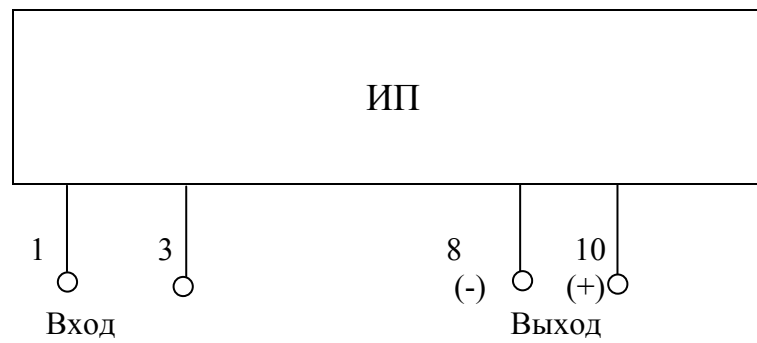


Рисунок Б.1 - Схема электрическая подключения ИП Е 842/1ЭС

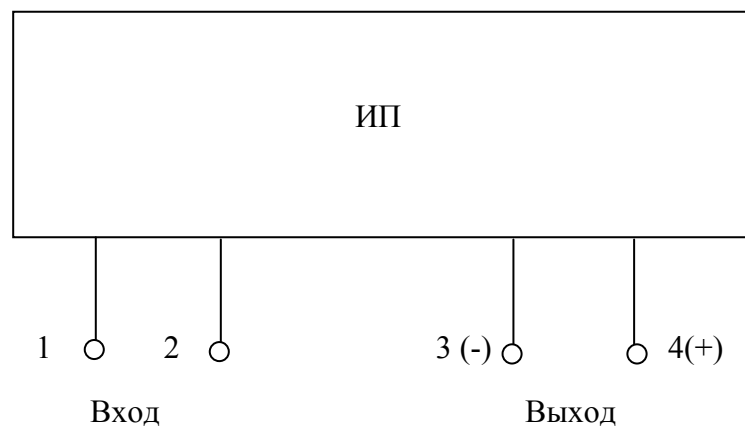


Рисунок Б.2 - Схема электрическая подключения ИП Е 842ЭС