

Габаритные, установочные размеры ИП Е 848ЭС и схемы подключения

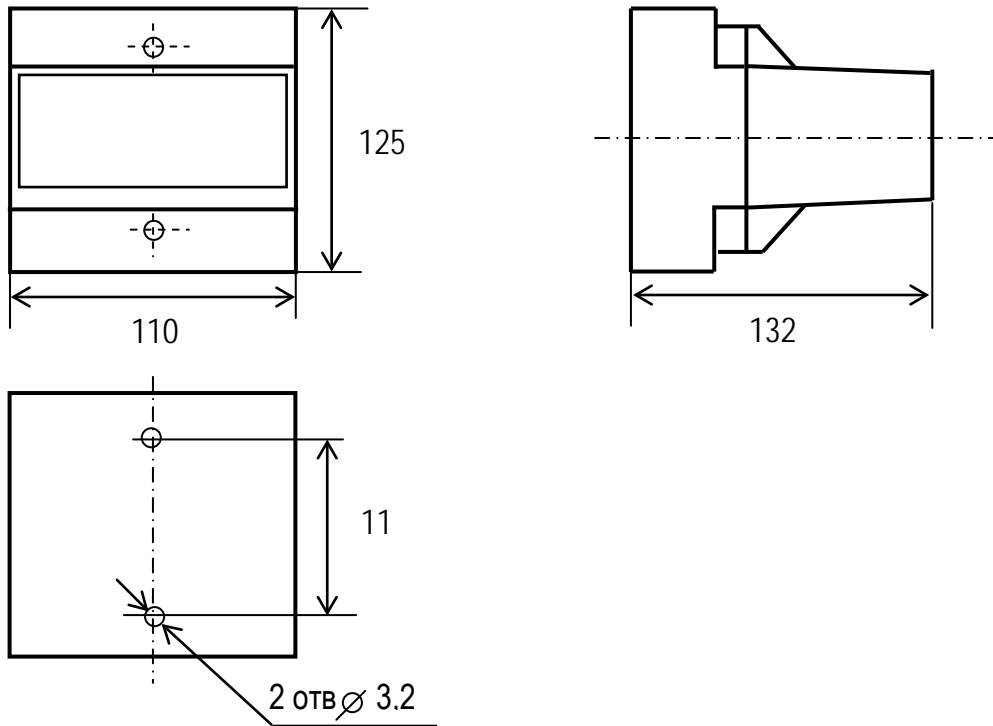
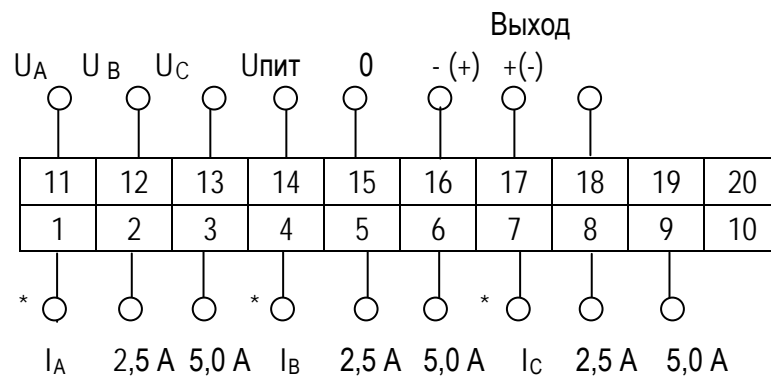
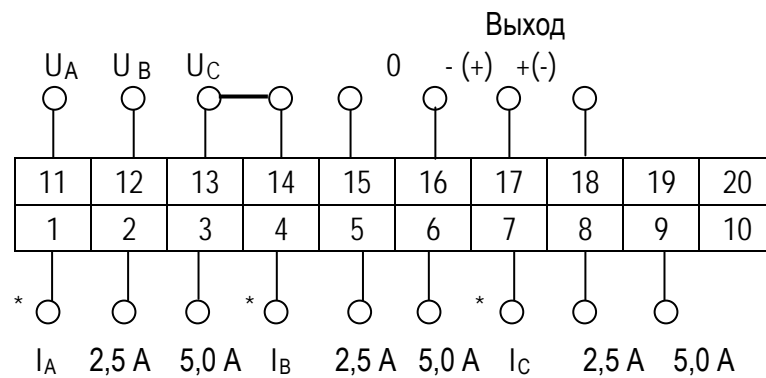


Рисунок А.1 – Габаритные и установочные размеры ИП



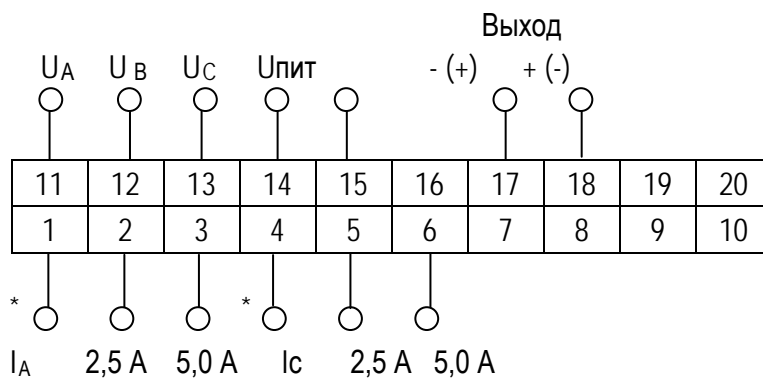
В скобках указана полярность выходного сигнала для Е 848/4ЭС для $\cos \varphi = -1$

Рисунок А.2 – Схема подключения ИП Е 848/3ЭС, Е 848/4ЭС



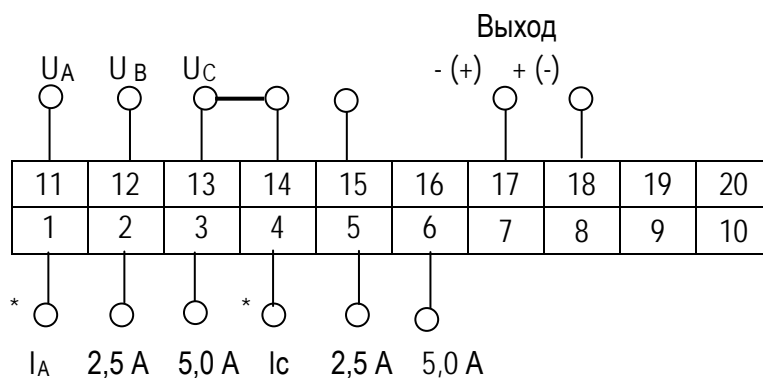
В скобках указана полярность выходного сигнала для Е 848/2ЭС для $\cos \varphi = -1$

Рисунок А.3 – Схема подключения ИП Е 848/1ЭС, Е 848/2ЭС, Е 848/5ЭС



В скобках указана полярность выходного сигнала для E 848/6ЭС, E 848/7ЭС, E 848/11ЭС для $\cos \varphi = -1$

Рисунок А.4 – Схема подключения ИП E 848/6ЭС, E 848/7ЭС, E 848/9ЭС, E 848/11ЭС, E 848/12ЭС, E 848/14ЭС



В скобках указана полярность выходного сигнала для E 848/10ЭС для $\cos \varphi = -1$

Рисунок А.5 – Схема подключения ИП E 848/8ЭС, E 848/10ЭС, E 848/13ЭС