

42 2713

**ПРЕОБРАЗОВАТЕЛИ ИЗМЕРИТЕЛЬНЫЕ
МОЩНОСТИ ТРЕХФАЗНОГО ТОКА
E849, E859, E860
E1849, E1859, E1860**

Руководство по эксплуатации

49501860.3.0012 РЭ

Содержание

1	Описание и работа	3
1.1	Назначение	3
1.2	Технические характеристики	4
1.3	Конструкция	10
1.4	Устройство и работа	10
1.5	Маркирование и пломбирование	13
1.6	Упаковка	13
2	Использование по назначению	14
2.1	Эксплуатационные ограничения	14
2.2	Подготовка к использованию	14
2.3	Использование	14
2.4	Действия в экстремальных условиях	15
3	Техническое обслуживание и ремонт	16
3.1	Общие указания	16
3.2	Меры безопасности	16
3.3	Порядок технического обслуживания	16
3.4	Техническое освидетельствование	16
4	Хранение	17
5	Транспортирование	17
	Приложение А. Общий вид преобразователя	18
	Приложение Б. Варианты крепления преобразователя	19
	Приложение В. Схемы подключения преобразователей	20



ВНИМАНИЕ! НА ПРЕОБРАЗОВАТЕЛЕ НАНЕСЕН СИМВОЛ БЕЗОПАСНОСТИ, ПРЕДУПРЕЖДАЮЩИЙ О НЕОБХОДИМОСТИ ОБРАЩАТЬСЯ К РУКОВОДСТВУ ПО ЭКСПЛУАТАЦИИ, ЧТОБЫ ОПРЕДЕЛИТЬ ХАРАКТЕР ПОТЕНЦИАЛЬНОЙ ОПАСНОСТИ И МЕРЫ ПРЕДОСТОРОЖНОСТИ.

К сведению потребителей! В преобразователе возможны незначительные схемные и конструктивные изменения, которые не отражены в эксплуатационной документации и не меняют технических параметров преобразователя.

Схема электрическая принципиальная в состав руководства по эксплуатации не входит.

Настоящее руководство по эксплуатации (РЭ) предназначено для ознакомления с техническими характеристиками, устройством и принципом работы преобразователей измерительных мощности трехфазного тока Е849, Е859, Е860, Е1849, Е1859, Е1860 (далее – преобразователей), изготавливаемых по ТУ 4227-006-49501860-02, и содержит технические данные, описание, указания по использованию, техническому обслуживанию, упаковке, транспортированию и хранению.

До начала работы с преобразователями необходимо ознакомиться с настоящим РЭ.

В РЭ приняты следующие сокращения:

АЦП – аналого-цифровой преобразователь;

БП – блок питания;

ВК – входной каскад;

ВСК – выходной согласующий каскад;

ДЦ – дециматор;

ООС – отрицательная обратная связь;

ПК – преобразователь кода;

ФНЧ – фильтр нижних частот;

ЦАП – цифро-аналоговый преобразователь;

1 Описание и работа

1.1 Назначение

Преобразователи предназначены для линейного преобразования активной и реактивной мощностей (Е849, Е1849), активной мощности (Е859, Е1859), реактивной мощности (Е860, Е1860) трехфазных трехпроводных цепей переменного тока в унифицированные выходные сигналы постоянного тока и могут применяться в системах автоматического регулирования и управления объектов электроэнергетики и различных отраслей промышленности.

Преобразователи Е849, Е1849 соответствуют классам точности 0,5; 1; преобразователи Е859, Е860, Е1859, Е1860 – классу точности 0,5 по ГОСТ 8.401-80.

В зависимости от диапазона выходного сигнала преобразователи изготавливаются четырех вариантов:

- А – неревверсивные и реверсивные с диапазоном изменения выходного тока от 0 до 5 мА;
- В – неревверсивные и реверсивные с диапазоном изменения выходного тока от 4 до 20 мА;
- С – неревверсивные и реверсивные с диапазоном изменения выходного тока от 0 до 20 мА;
- Е – реверсивные с диапазоном изменения выходного тока от минус 5 до 5 мА.

В зависимости от вида питающего напряжения преобразователи изготавливаются двух исполнений:

– исполнение 1 для преобразователей с питанием от измеряемой цепи;

– исполнение 2 для преобразователей с питанием от сети переменного тока напряжением 220 В частотой 50 Гц.

Преобразователи выполнены без гальванической связи между входными и выходными цепями.

Преобразователи выполнены в корпусе, обеспечивающем возможность крепления на рейку монтажную ТН-35 ГОСТ Р МЭК 60715-2003 или непосредственно на панель.

Преобразователи являются изделиями ГСП третьего порядка по ГОСТ 12997-84.

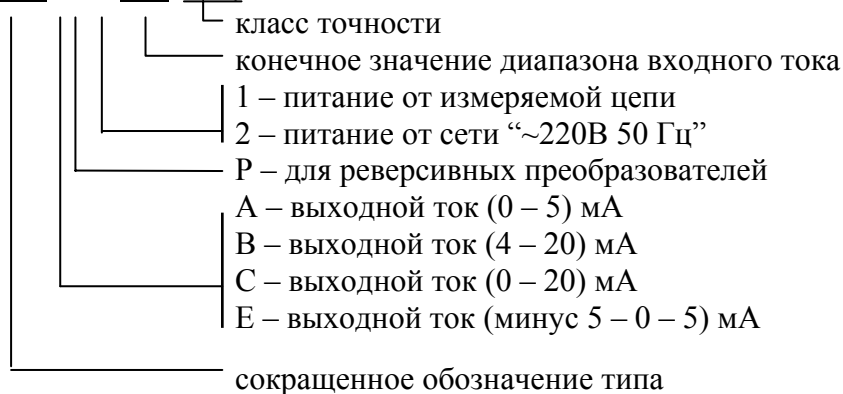
По устойчивости к воздействию температуры и влажности преобразователи относятся к группе С4, по устойчивости к воздействию атмосферного давления - к группе Р1 по ГОСТ 12997-84:

- | | |
|--|-------------------|
| - температура окружающего воздуха, °С | от минус 30 до 50 |
| - верхнее значение относительной влажности при температуре 35 °С без конденсации влаги, %..... | 95 |

- атмосферное давление, кПа (мм рт.ст.)..... 84-106 (630-800).
 Вид климатического исполнения УХЛЗ по ГОСТ 15150-69.
 Нормальные условия применения преобразователей:
 температура окружающего воздуха, °С 20 ± 5;
 относительная влажность воздуха, % 30 – 80;
 атмосферное давление, кПа (мм рт.ст.) 84 – 106 (630 - 800);
 напряжение питающей сети переменного тока (для
 исполнения 2), В..... 220,0 ± 4,4.
 Степень защиты IP00 по ГОСТ 14254-96 (МЭК 529-89).

Пример обозначения преобразователя:

Преобразователь E849BP2 -1,0 кл.0,5 ТУ 4227-006-49501860-02.



1.2 Технические характеристики

1.2.1 Преобразователи обеспечивают линейное преобразование активной и реактивной мощности в диапазоне измерений входных сигналов в выходной сигнал постоянного тока в соответствии с таблицами 1, 2.

Таблица 1

Тип, вариант	Диапазон измерений входного сигнала				Пределы изменения выходного тока, мА	Сопротивление нагрузки, Ом
	Напряжение, В	Ток, А	Cos φ	Sin φ		
E849A	0 – 120 80–120*	0-0,5 (0,25)	0-1-0	0-1-0	0 – 5	0 – <u>2000</u> – <u>3000</u>
E849AP			0-минус1- -0-1-0	0-минус1- -0-1-0	0 – 2,5 – 5	
E849B		0-1,0 (0,5)	0-1-0	0-1-0	4 – 20	0 – <u>200</u> – <u>300</u> – – 500
E849BP			0-минус1- -0-1-0	0-минус1- -0-1-0	4 – 12 – 20	
E849C			0-1-0	0-1-0	0 – 20	
E849CP		0-5,0 (2,5)	0-минус1- -0-1-0	0-минус1- -0-1-0	0 – 10 – 20	0 – <u>2000</u> – <u>3000</u>
E849EP					0-минус1- -0-1-0	

Продолжение таблицы 1

Тип, вариант	Диапазон измерений входного сигнала				Пределы изменения выходного тока, мА	Сопротивление нагрузки, Ом
	Напряжение, В	Ток, А	Cos φ	Sin φ		
E859A	0 – 120 80–120*	0-0,5 (0,25)	0-1-0		0 – 5	0 – <u>2000 – 3000</u>
E859AP			0-минус1- -0-1-0		0 – 2,5 – 5	
E859B		0-1,0 (0,5)	0-1-0		4 – 20	0 – <u>200 – 300</u> – – 500
E859BP			0-минус1- -0-1-0		4 – 12 – 20	
E859C		0-2,5 (1,25)	0-1-0		0 – 20	
E859CP		0-5,0 (2,5)	0-минус1- -0-1-0		0 – 10 – 20	
E859EP			0-минус1- -0-1-0		минус 5–0–5	0 – <u>2000 – 3000</u>
E860A	0 – 120 80–120*	0-0,5 (0,25)		0-1-0	0 – 5	0 – <u>2000 – 3000</u>
E860AP				0-минус1- -0-1-0	0 – 2,5 – 5	
E860B		0-1,0 (0,5)		0-1-0	4 – 20	0 – <u>200 – 300</u> – – 500
E860BP				0-минус1- -0-1-0	4 – 12 – 20	
E860C		0-2,5 (1,25)		0-1-0	0 – 20	
E860CP		0-5,0 (2,5)		0-минус1- -0-1-0	0 – 10 – 20	
E860EP				0-минус1- -0-1-0	минус 5–0–5	0 – <u>2000 – 3000</u>
* Для преобразователей с питанием от измеряемой цепи. Примечания 1 Дополнительный предел измерения по току, указанный в скобках, устанавливается переключателем между контактами 13 и 14. 2 Нормальная область значений сопротивления нагрузки выделена подчеркиванием.						

Таблица 2

Тип, вариант	Диапазон измерений входного сигнала				Пределы изменения выходного тока, мА	Сопротивление нагрузки, Ом
	Напряжение, В	Ток, А	Cos φ	Sin φ		
E1849A	0 – 456 323–437*	0-0,5 (0,25)	0-1-0	0-1-0	0 – 5	0 – <u>2000 – 3000</u>
E1849AP			0-минус1- -0-1-0	0-минус1- -0-1-0	0 – 2,5 – 5	
E1849B		0-1,0 (0,5) 0-2,5 (1,25) 0-5,0 (2,5)	0-1-0	0-1-0	4 – 20	0 – <u>200 – 300</u> – – 500
E1849BP			0-минус1- -0-1-0	0-минус1- -0-1-0	4 – 12 – 20	
E1849C			0-1-0	0-1-0	0 – 20	
E1849CP			0-минус1- -0-1-0	0-минус1- -0-1-0	0 – 10 – 20	
E1849EP			0-минус1- -0-1-0	0-минус1- -0-1-0	минус 5–0–5	
E1859A	0 – 456 323–437*	0-0,5 (0,25)	0-1-0		0 – 5	0 – <u>2000 – 3000</u>
E1859AP			0-минус1- -0-1-0		0 – 2,5 – 5	
E1859B		0-1,0 (0,5) 0-2,5 (1,25) 0-5,0 (2,5)	0-1-0		4 – 20	0 – <u>200 – 300</u> – – 500
E1859BP			0-минус1- -0-1-0		4 – 12 – 20	
E1859C			0-1-0		0 – 20	
E1859CP			0-минус1- -0-1-0		0 – 10 – 20	
E1859EP			0-минус1- -0-1-0		минус 5–0–5	

Продолжение таблицы 2

Тип, вариант	Диапазон измерений входного сигнала				Пределы изменения выходного тока, мА	Сопротивление нагрузки, Ом
	Напряжение, В	Ток, А	Cos φ	Sin φ		
E1860A	0 – 456 323–437*	0-0,5 (0,25) 0-1,0 (0,5) 0-2,5 (1,25) 0-5,0 (2,5)		0-1-0	0 – 5	0 – <u>2000</u> – 3000
E1860AP				0-минус1- -0-1-0	0 – 2,5 – 5	
E1860B				0-1-0	4 – 20	0 – <u>200</u> – 300 – – 500
E1860BP				0-минус1- -0-1-0	4 – 12 – 20	
E1860C				0-1-0	0 – 20	
E1860CP				0-минус1- -0-1-0	0 – 10 – 20	
E1860EP				0-минус1- -0-1-0	минус 5–0–5	0 – <u>2000</u> – 3000

* Для преобразователей с питанием от измеряемой цепи.

Примечания

1 Дополнительный предел измерения по току, указанный в скобках, устанавливается переключкой между контактами 13 и 14.

2 Нормальная область значений сопротивления нагрузки выделена подчеркиванием.

1.2.2 Номинальные значения входных сигналов преобразователя соответствуют таблице 3.

Таблица 3

Наименование параметра	Значение для преобразователя типа					
	E849	E859	E860	E1849	E1859	E1860
Напряжение, В	100	100	100	380	380	380
Ток, А	0,5 (0,25) 1,0 (0,5) 2,5 (1,25) 5,0 (2,5)					
Коэффициент мощности cos φ	1	1		1	1	
sin φ	1		1	1		1
Примечание – В скобках указано значение для дополнительного предела измерений						

1.2.3 Пределы допускаемых значений основной приведенной погрешности преобразователей от нормирующего значения:

E849, E1849 ± 0,5; ± 1,0 %;

E859, E860, E1859, E1860 ± 0,5 %.

За нормирующее значение принимается конечное значение диапазона выходного сигнала, соответствующее номинальному значению входного тока при номинальных значениях входного напряжения и коэффициента мощности.

1.2.4 Пределы допускаемых значений дополнительной погрешности, вызванной воздействием влияющих величин, приведены в таблице 4.

Таблица 4

Наименование и размерность влияющей величины	Значение влияющей величины	Предел допускаемого значения дополнительной погрешности, %
Температура окружающего воздуха, °С	от минус 30 до 50	±0,4 на каждые 10 °С
Относительная влажность воздуха, %	95 при температуре 20 °С 95 при температуре 35 °С	± 0,5 ± 0,9
Частота входного сигнала, Гц	45 – 65	± 0,2
Внешнее переменное магнитное поле частоты 45 – 65 Гц напряженностью, А/м	400	± 0,5
Сопrotивление нагрузки, Ом для вариантов А, АР, ЕР	От 0 до 2000	± 0,25
для вариантов В, ВР, С, СР	От 0 до 200; св. 300 до 500 включ.	± 0,25
Напряжение питания (исполнение 2), В	187 – 242	± 0,25
Напряжение входного сигнала, В Е849, Е859, Е860 (исполнение 1)	80 – 120	± 0,5
Е1849, Е1859, Е1860 (исполнение 1)	323 – 437	± 0,5

1.2.5 Время установления рабочего режима после включения преобразователей 15 мин.

1.2.6 Преобразователи соответствуют требованию 1.2.3:

– по истечении времени установления рабочего режима независимо от продолжительности работы;

– при изменении коэффициента мощности в соответствии с таблицей 1;

– при изменении напряжения входного сигнала от 0 до 120 % номинального значения для исполнения 2 (с питанием от сети напряжением 220 В);

– при неравномерной нагрузке фаз при условии, что ток в любом из линейных проводов не превышает более чем на 20 % номинального значения;

– при заземлении одного из выходных контактов;

- при воздействии синусоидальных вибраций для группы N1 по ГОСТ 12997-84.

1.2.7 Амплитуда пульсаций выходного тока не более 0,2 %.

1.2.8 Время установления выходного сигнала при скачкообразном изменении входного сигнала от нулевого значения до любого значения внутри диапазона измерений не более 0,5 с.

1.2.9 Преобразователи в течение 2 ч выдерживают перегрузку входным током и напряжением, равным 120 % номинального значения.

Выходной ток при перегрузках не более:

– для преобразователей вариантов А, АР, ЕР 5,5 мА;

– для преобразователей вариантов В, ВР, С, СР21 мА.

1.2.10 Преобразователи выдерживают кратковременные перегрузки входным током и напряжением в соответствии с ГОСТ 24855-81.

1.2.11 Преобразователи выдерживают без повреждений длительный разрыв цепи нагрузки.

Выходное напряжение при разрыве цепи нагрузки не более 30 В.

1.2.12 Мощность, потребляемая преобразователем, не более:

- при питании от сети:

- от цепи питания

E849, E18494 В·А;

E859, E1859, E860, E18603 В·А;

- от цепи входного сигнала для каждой последовательной цепи. 0,2 В·А;

- от цепи входного сигнала для каждой параллельной цепи

E849, E859, E8600,2 В·А;

E1849, E1859, E18600,6 В·А;

- при питании от измеряемой цепи:

- от цепи входного сигнала для каждой последовательной цепи 0,2 В·А;

- от цепи входного сигнала для параллельных цепей АВ, СВ

E849, E859, E8600,2 В·А;

E1849, E1859, E18600,6 В·А;

- от цепи входного сигнала для параллельной цепи АС5 В·А.

1.2.13 Изоляция электрических цепей относительно корпуса, между последовательными и параллельными цепями; отдельными последовательными цепями; входными и выходными цепями; входными цепями и питанием; выходными цепями и питанием выдерживает в течение 1 мин действие испытательного напряжения практически синусоидальной формы частотой от 45 до 65 Гц:

- 2,5 кВ в нормальных условиях применения;

- 1,5 кВ при верхнем значении относительной влажности и температуре окружающего воздуха 35 °С.

1.2.14 Изоляция между отдельными выходными цепями преобразователей E849, E1849 выдерживает в течение 1 мин действие переменного испытательного напряжения практически синусоидальной формы частотой от 45 до 65 Гц:

- 0,5 кВ в нормальных условиях применения;

- 0,3 кВ при верхнем значении относительной влажности и температуре окружающего воздуха 35 °С.

1.2.15 Электрическое сопротивление изоляции цепей, указанных в 1.2.13, 1.2.14, не менее:

- 40 МОм – в нормальных условиях применения;

- 10 МОм – при температуре 50 °С и относительной влажности воздуха не более 80 %;

- 2 МОм – при температуре 35 °С и относительной влажности воздуха 95 %.

1.2.16 Габаритные размеры преобразователя не более 120x80x120 мм.

1.2.17 Масса преобразователя не более 0,9 кг.

1.3 Конструкция

Внешний вид преобразователя приведен в приложении А.

Преобразователь состоит из следующих основных частей:

- корпуса;
- крышки;
- платы коммутационной;
- платы печатной в сборе;
- трансформатора питания;
- двух измерительных трансформаторов;
- фиксатора.

Контакты, установленные на крышке, обеспечивают крепление коммутационной платы и электрический контакт печатных проводников коммутационной платы с подводящими проводами.

Электрическое соединение печатной платы преобразователя с коммутационной платой произведено пайкой. Внутри корпуса плата печатная фиксируется направляющими.

Крышка крепится к корпусу при помощи четырех самонарезных винтов, которые можно пломбировать.

Фиксатор, в зависимости от варианта установки, обеспечивает крепление преобразователя к шине или панели.

1.4 Устройство и работа

Преобразователь относится к устройствам с цифровой обработкой сигналов.

Схема функциональная преобразователя на примере Е849, Е1849 приведена на рисунке 1. Функционально преобразователь можно разделить на входную часть и гальванически развязанные выходные каналы Р и Q.

В преобразователях Е859, Е1859 и Е860, Е1860 отсутствуют выходной канал Q и выходной канал Р соответственно.

Входная часть состоит из входных каскадов ВК1 – ВК4, на которые поступают измеряемые сигналы, аналого-цифрового преобразователя АЦП и вычислительной части (микроконтроллера).

Каскады ВК1, ВК2 представляют собой масштабирующие усилители и имеют непосредственную гальваническую связь с параллельными измерительными цепями. Каскады ВК3, ВК4 выполнены по компенсационным схемам на трансформаторах и обеспечивают гальваническую развязку схемы от измерительных токовых цепей. Входные каскады преобразуют входные сигналы напряжения и тока в пропорциональное выходное напряжение, которое подается на входы 4-х канального АЦП.

В АЦП производится дискретизация входных сигналов и преобразование в 12-разрядный двоичный код, поступающий на входные порты микроконтроллера.

Микроконтроллер получает данные одновременно по четырем каналам о мгновенном значении входного сигнала с частотой дискретизации f_d , равной 3200 Гц, и производит вычисление мгновенных значений составляющих активной (P_{M1} , P_{M2}) и реактивной (Q_{M3} , Q_{M4}) мощностей по формулам

$$P_{M1} = u_{ab} \cdot i_a, \quad (1)$$

$$P_{M2} = u_{cb} \cdot i_c, \quad (2)$$

$$Q_{M3} = u_{ab} \cdot i_c, \quad (3)$$

$$Q_{M4} = u_{cb} \cdot i_a, \quad (4)$$

где u_{ab} , u_{cb} – мгновенные значения напряжения,
 i_a , i_c – мгновенные значения тока.

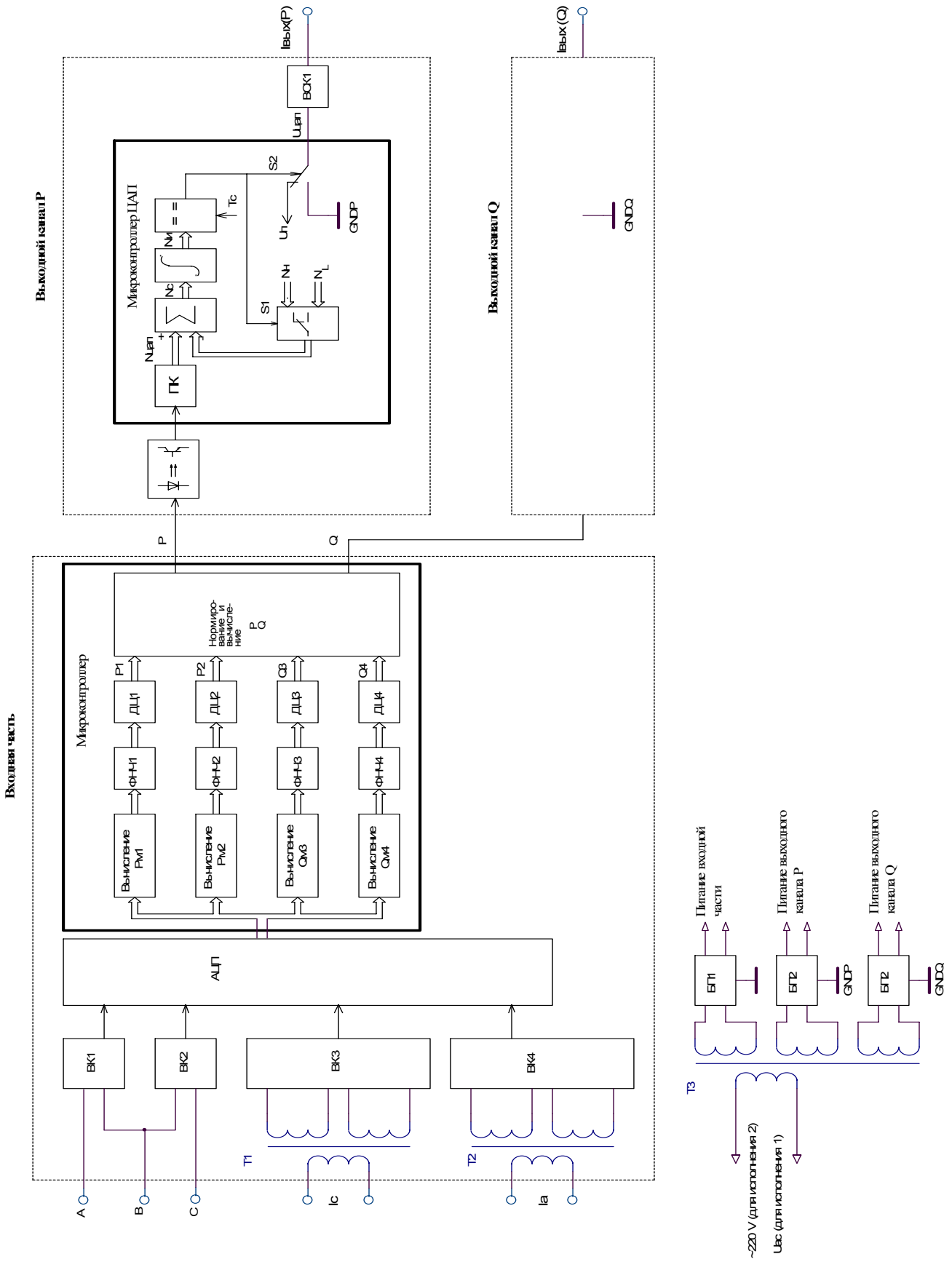


Рисунок 1. Схема функциональная преобразователей E849, E1849

Вычисленные мгновенные значения составляющих мощности подвергаются усреднению в цифровых фильтрах нижних частот (ФНЧ1 – ФНЧ4) и дециматорах (ДЦ1 – ДЦ4), в результате чего на выходах последних получаются средние значения составляющих мощности (P_1, P_2, Q_3, Q_4).

Поскольку из-за технологических разбросов компонентов коэффициенты передачи входных каскадов ВК1-ВК4 и АЦП имеют отклонения от точных расчетных значений, полученные средние значения составляющих мощности нормируются путем умножения на нормирующие коэффициенты ($K_{н1}, K_{н2}, K_{н3}, K_{н4}$):

$$P_{н1} = P_1 \cdot K_{н1}, \quad (5)$$

$$P_{н2} = P_2 \cdot K_{н2}, \quad (6)$$

$$Q_{н3} = Q_3 \cdot K_{н3}, \quad (7)$$

$$Q_{н4} = Q_4 \cdot K_{н4}. \quad (8)$$

Нормирующие коэффициенты вычисляются микроконтроллером и помещаются в его энергонезависимую память при настройке входной части преобразователя.

Нормированные значения составляющих мощности используются далее для расчета значений активной P и реактивной Q мощности:

$$P = P_{н1} + P_{н2}, \quad (9)$$

$$Q = \frac{1}{\sqrt{3}} (2 \cdot Q_{н3} - 2 \cdot Q_{н4} + P_{н1} - P_{н2}). \quad (10)$$

Вычисленные значения P и Q в виде последовательного 12-разрядного двоичного кода поступают на выходные порты микроконтроллера и далее на оптопары выходных каналов. Передача значений на выходные каналы происходит каждые 20 мс.

Выходные каналы преобразователя идентичны, каждый из них содержит оптопару (для обеспечения гальванической развязки), цифро-аналоговый преобразователь и выходной согласующий каскад.

ЦАП выходного канала использует принцип сигма-дельта преобразования и выполнен на микроконтроллере. Он содержит программно реализованные сумматор, интегратор и компаратор. Входной код $N_{ЦАП}$ поступает на сумматор, где из его значения вычитается некоторая величина (N_H или N_L , в зависимости от состояния компаратора). Полученное в результате вычитания значение N_c подается на вход интегратора, где накапливается (суммируется с уже хранящимся в интеграторе значением), образуя выходное значение интегратора N_i . Компаратор сравнивает N_i с пороговым значением и, в зависимости от результата сравнения, изменяет свое состояние. При этом компаратор управляет КМОП-структурой выходного порта микроконтроллера, подключая выходную шину либо к шине питания ($U_{п}$), либо к общему проводу.

ЦАП работает в дискретные моменты времени с интервалом дискретизации T_d около 50 мкс и представляет собой систему с ООС, которая поддерживает усредненное за любой достаточно большой интервал времени ($T_u \gg T_d$) значение на выходе интегратора равным порогу срабатывания компаратора.

При этом среднее за интервал T_u напряжение на выходе ЦАП определяется по формуле:

$$U_{цап} = U_{п} \cdot \left(1 - \frac{N_{цап} - N_L}{N_H - N_L} \right), \quad (11)$$

то есть напряжение $U_{\text{цап}}$ пропорционально входному коду $N_{\text{цап}}$ и линейно от него зависит.

Напряжение с выхода ЦАП поступает на выходной согласующий каскад с ФНЧ, где сглаживается и преобразуется в выходной токовый сигнал.

Коэффициенты N_H и N_L устанавливаются при настройке выходных каналов преобразователя таким образом, чтобы выходной ток преобразователя принимал значения, равные:

- начальному значению диапазона изменения при $N_{\text{цап}} = 0$;
- конечному значению диапазона изменения при $N_{\text{цап}} = 2^{12} - 2$.

Значения коэффициентов N_H и N_L записываются в энергонезависимую память микроконтроллера.


Для стабилизации напряжения питания микроконтроллеров выходных каналов применены прецизионные схемы.

Настройка преобразователя ведется электронным способом, для чего на печатной плате предусмотрен технологический разъем, через который микроконтроллер входной части преобразователя ведёт обмен данными с аппаратурой.

1.5 Маркировка и пломбирование

1.5.1 На крышке преобразователя нанесены:

- наименование и обозначение типа преобразователя;
- символ В-4 ГОСТ 30012.1-2002;
- товарный знак предприятия-изготовителя;
- номинальное значение частоты сети и напряжение питания;
- максимальная мощность потребления в вольт-амперах;
- номинальные значения входных сигналов;
- диапазон значений выходных сигналов;
- обозначение единиц измерения входных и выходных сигналов;
- рабочая область значений частоты входного сигнала;
- категория измерений;
- обозначение класса точности;
- диапазон изменения сопротивления нагрузки;
- номера и назначение контактов;

– символ 

– заводской номер и через дефис две последние цифры года изготовления.

1.5.2 Пломбирование преобразователя производится мастикой битумной №1 ГОСТ 18680-73 в одном из четырех мест крепления крышки к корпусу.

1.6 Упаковка

1.6.1 Преобразователи поставляются в транспортной таре.

1.6.2 В транспортную тару вкладывается пакет из полиэтиленовой пленки с документацией:

- руководство по эксплуатации (1 экземпляр на каждые 50 преобразователей или на отдельную поставку);
- методика поверки (1 экземпляр на отдельную поставку);
- упаковочный лист.

1.6.3 Преобразователь упакован в индивидуальную упаковку с консервацией по варианту ВЗ-10 ГОСТ 9.-14-78

Внутри упаковки вложен паспорт.

2 Использование по назначению

2.1 Эксплуатационные ограничения

2.1.1 Преобразователи не предназначены для работы в условиях взрывоопасной и агрессивной среды.

2.1.2 При работе преобразователи не должны подвергаться воздействию прямого нагрева источниками тепла до температуры более 50 °С. В помещениях не должно быть резких колебаний температуры, вблизи места установки преобразователей не должно быть источников сильных электромагнитных полей.

2.2 Подготовка к использованию

2.2.1 После получения преобразователя со склада убедиться в целостности упаковки. Распаковать. Вынуть преобразователь, произвести внешний осмотр, убедиться в отсутствии видимых механических повреждений и наличии комплектности согласно таблице 5.

Таблица 5

Наименование и условное обозначение	Обозначение	Кол.
Преобразователь		1
Преобразователи измерительные мощности трехфазного тока Е849, Е859, Е860, Е1849, Е1859, Е1860. Руководство по эксплуатации	49501860.3.0012 РЭ	1 экз*
Паспорт		1
Упаковка индивидуальная		1
Фиксатор		1**
* Прилагается к каждому 50-ти преобразователям или к отдельной поставке		
** Установлен на корпусе преобразователя		

2.2.2 Проверить информацию, приведенную на крышке преобразователя, на соответствие требуемым параметрам.

2.3 Использование

2.3.1 Все работы по монтажу и эксплуатации производить с соблюдением действующих правил, обеспечивающих безопасное обслуживание и эксплуатацию электроустановок.

2.3.2 Разметку места крепления преобразователя на объекте производить в соответствии с приложением Б.



ВНИМАНИЕ! В МОНТАЖ ЭЛЕКТРОПРОВОДКИ ЗДАНИЯ ДОЛЖЕН БЫТЬ ВКЛЮЧЕН АВТОМАТИЧЕСКИЙ ВЫКЛЮЧАТЕЛЬ ИЛИ ВЫКЛЮЧАТЕЛЬ, РАЗМЕЩЕННЫЙ В НЕПОСРЕДСТВЕННОЙ БЛИЗОСТИ ОТ ПРЕОБРАЗОВАТЕЛЯ. ВЫКЛЮЧАТЕЛЬ ДОЛЖЕН БЫТЬ МАРКИРОВАН КАК ОТКЛЮЧАЮЩЕЕ УСТРОЙСТВО ДЛЯ ПРЕОБРАЗОВАТЕЛЯ.

2.3.3 Установка преобразователя на объекте

2.3.3.1 Крепление преобразователя на *рейку монтажную* производить в соответствии с рисунком Б.1.

Установить фиксатор на корпус преобразователя, при этом защелка фиксатора должна четко зафиксироваться за выступ корпуса. Зафиксировать нижние выступы корпуса на краю рейки и плавным движением нажать на корпус до фиксации верхних выступов.

Крепление преобразователя на рейку монтажную допускается в двух положениях: при креплении рейки на горизонтальную и вертикальную плоскость.

При креплении рейки на вертикальную плоскость перекося рейки от горизонтального положения не должен быть более 15° .

2.3.3.2 Крепление преобразователя **на панель** производить в соответствии с рисунком Б.2.

Для установки преобразователя необходимо демонтировать фиксатор с корпуса, используя для этого специальную выемку на корпусе.

Крепление фиксатора на панель производить двумя крепежными изделиями с диаметром 4 мм. Крепежные изделия не должны выступать за плоскость установки преобразователя на фиксатор.

При установке преобразователя на фиксатор необходимо предусмотреть на объекте место не менее 15 мм под первоначальную фиксацию преобразователя.

2.3.4 Закрепить монтажные провода внешней разводки в контактах согласно схеме подключения, приведенной в приложении В.

2.3.5 В случае использования дополнительного предела измерения по току установить перемычку между контактами 13, 14.

2.3.6 Проверить соответствие выходных параметров источника сигнала входным параметрам преобразователя и качество монтажа.

2.3.7 Подать напряжение питания 220 В на преобразователь с питанием от сети.

2.3.8 Подать входные сигналы на преобразователь.

2.4 Действия в экстремальных условиях

2.4.1 В случае возникновения аварийных условий и режимов работы преобразователь необходимо немедленно отключить.



В качестве средства отключения должен быть использован выключатель или автоматический выключатель.

3 Техническое обслуживание и ремонт

3.1 Общие указания

3.1.1 Эксплуатационный надзор за работой преобразователей должен производиться лицами, за которыми закреплено данное оборудование.

Преобразователь не должен вскрываться во время эксплуатации.

3.1.2 Все возникающие во время эксплуатации неисправности устраняет предприятие-изготовитель.

3.2 Меры безопасности

3.2.1 Работы по техническому обслуживанию должны выполняться квалифицированным персоналом.

3.2.2 Преобразователь соответствует ГОСТ Р 52319-2005 (МЭК 61010-1:2001).



Тип изоляции – основная. Степень загрязнения 2. Категория измерений III.

3.2.3 ЗАПРЕЩАЕТСЯ ПРОИЗВОДИТЬ ВНЕШНИЕ ПРИСОЕДИНЕНИЯ, НЕ СНЯВ ВХОДНОЙ СИГНАЛ И НАПРЯЖЕНИЕ ПИТАНИЯ, ПОДАВАЕМОЕ НА ПРЕОБРАЗОВАТЕЛЬ.

3.3 Порядок технического обслуживания

3.3.1 Рекомендуются ежеквартально проводить профилактический осмотр на месте эксплуатации. Для этого:

- снять входные сигналы и напряжение питания с преобразователя;
- удалить с корпуса пыль;
- проверить состояние корпуса, убедиться в отсутствии механических повреждений, проверить состояние креплений;
- после окончания осмотра подать напряжение питания и входной сигнал на преобразователь.

3.3.2 Демонтаж преобразователей в случае крепления на рейку монтажную проводят отжатием фиксатора отверткой, вставленной в выемку на нижней части корпуса.

3.4 Техническое освидетельствование

3.4.1 Преобразователи в случае использования в сферах, подлежащих обязательному государственному метрологическому контролю и надзору, подлежат проверке органами Государственной метрологической службы в соответствии с документом 49501860.3.0007 МП «Преобразователи измерительные мощности трехфазного тока Е849, Е859, Е860, Е1849, Е1859, Е1860. Методика проверки», согласованным с ГЦИ СИ ВНИИМС. Межповерочный интервал – 1 год.

3.4.2 Преобразователи, используемые в сферах, не подлежащих обязательному метрологическому контролю и надзору, с целью подтверждения действительных значений метрологических характеристик и (или) пригодности к применению могут подвергаться калибровке по указанной в 3.4.1 методике. Рекомендуемый интервал между калибровками – 1 год.

4 Хранение

4.1 Преобразователи до введения в эксплуатацию следует хранить в хранилищах в соответствии с ГОСТ 12997-84.

4.2 При хранении преобразователей в транспортной таре предприятия-изготовителя в хранилищах должна выдерживаться температура окружающего воздуха от 5 до 40 °С, относительная влажность воздуха 80% при температуре 25°С.

4.3 Хранить преобразователи в индивидуальной упаковке следует при температуре окружающего воздуха от 10 до 35 °С, относительной влажности 80% при температуре 25 °С.

4.4 В помещениях для хранения содержание пыли, паров кислот и щелочей, агрессивных газов и других вредных примесей, вызывающих коррозию, не должно превышать содержание коррозионно-активных агентов для атмосферы типа 1 по ГОСТ 15150-69.

5 Транспортирование

5.1 Преобразователи в транспортной таре могут транспортироваться в закрытых транспортных средствах любого вида.

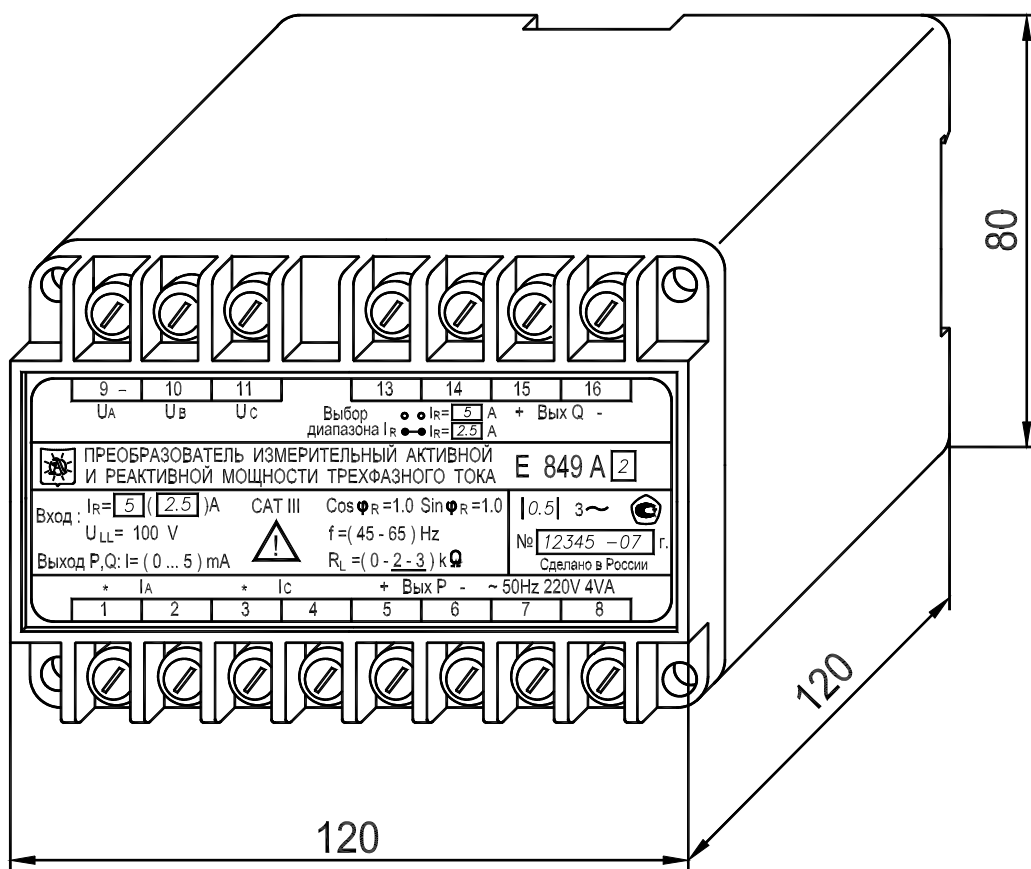
При транспортировании самолетом преобразователи должны быть размещены в отапливаемых герметизированных отсеках.

5.2 Значения влияющих величин климатических и механических воздействий при транспортировании должны находиться в пределах:

- температура окружающего воздуха, °Сот минус 50 до 50;
- относительная влажность воздуха при температуре 35 °С95 %;
- атмосферное давление, кПа (мм рт.ст.).....84 - 106 (630 - 800);
- удары с пиковым ударным ускорением 98м/с^2 .

Приложение А (справочное)

Общий вид преобразователя



Приложение Б (справочное)

Варианты крепления преобразователя

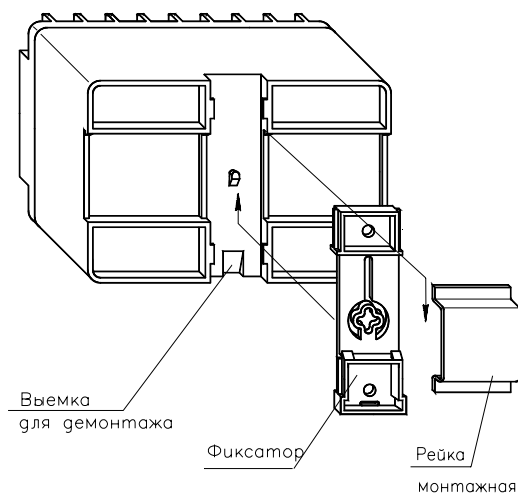


Рисунок Б.1 Вариант крепления на рейку монтажную

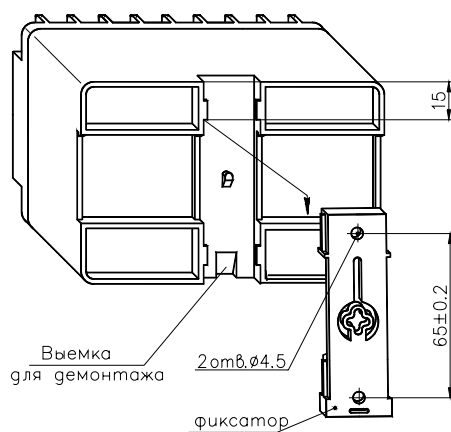
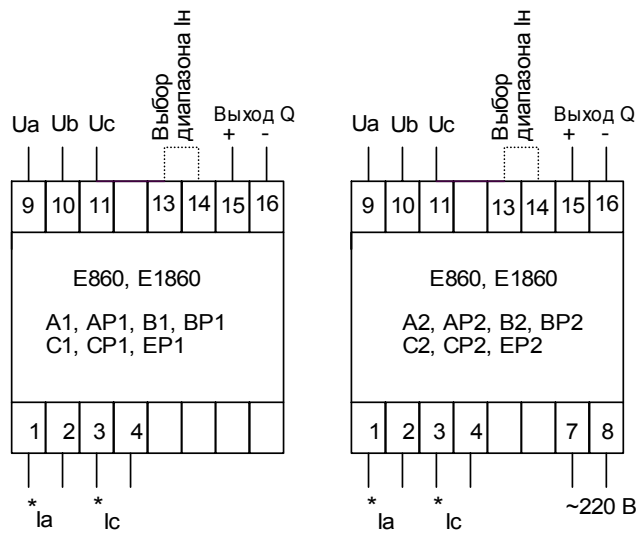
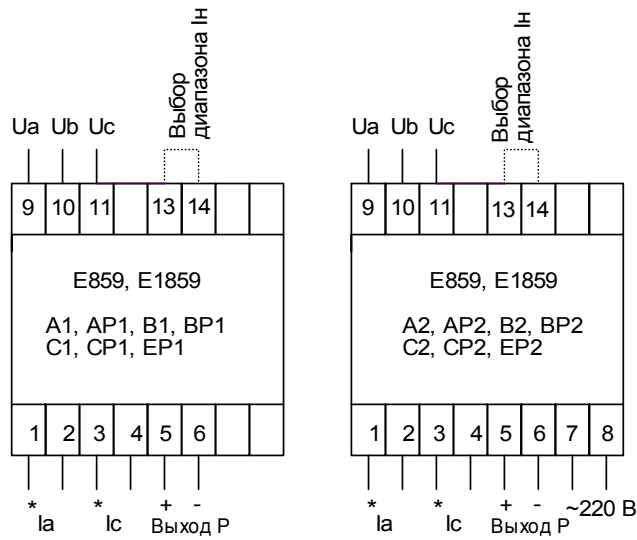
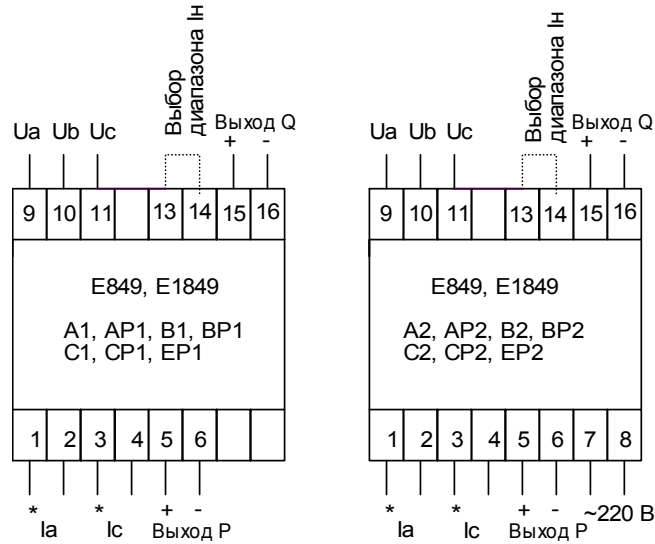


Рисунок Б.2 Вариант крепления на панель

Приложение В (справочное)

Схемы подключения преобразователей



Изм.	Номера листов (страниц)				Всего листов (стр.) в докум.	Номер докум.	Входящий № сопр. докум. и дата	Подп.	Дата
	изме- ненных	заме- ненных	новых	анну- лиро- ванных					
1		Все				47113964.17-2007			27.09.07