

**Преобразователи измерительные
суммирующие постоянного тока Е 851ЭС**

МЕТОДИКА ПОВЕРКИ

МП.ВТ. 042 - 2002

Настоящая методика распространяется на преобразователи измерительные суммирующие постоянного тока Е 851ЭС (в дальнейшем ИП) и устанавливает методику их поверки.

Методика поверки разработана в соответствии с требованиями РД РБ 50.8103-93, СТБ 8003-93.

Межповерочный интервал – 48 месяцев.

1 Операции и средства поверки

1.1 При проведении поверки должны быть выполнены следующие операции и применены средства поверки, указанные в таблице 1.

Таблица 1

Наименование операции	Номер пункта методики поверки	Средства поверки. Тип и технические характеристики	Обязательность проведения операции при	
			первичной поверке	эксплуатации и хранении
Внешний осмотр	3.1		Да	Да
Определение электрического сопротивления изоляции	3.2	Мегаомметр Е6-16. Номинальное напряжение 500 В. Класс точности 1,5	Да	Да
Проверка электрической прочности изоляции	3.3	Универсальная пробойная установка УПУ-1М. Испытательное напряжение от 0 до 10 кВ	Да	Нет
Определение основной приведенной погрешности	3.4	Калибратор программируемый ПЗ20, диапазон калиброванных токов от 10^{-5} до 10^{-1} А, класс точности 0,005 Вольтметр В7-65, основная погрешность $\pm 0,02\%$ Катушка сопротивления образцовая Р331, $R_n=100$ Ом, класс точности 0,01 Магазин сопротивлений Р33, класс точности 0,2, диапазон сопротивлений от 0,1 до 99999,9 Ом	Да	Да

1.2 Допускается использовать другие средства поверки, прошедшие поверку или метрологическую аттестацию и имеющие метрологические характеристики, аналогичные указанным в таблице 1.

2 Условия поверки и подготовка к ней

2.1 Поверка должна проводиться при следующих нормальных условиях:

- | | |
|------------------------------------|-------------------|
| - температура окружающей среды, °С | - 20 ± 5 ; |
| - относительная влажность, % | - 30 – 80; |
| - атмосферное давление, кПа | - 86 – 106,7; |
| - напряжение питающей сети, В | - $220 \pm 4,4$; |

1	Зам	УИМЯ.014-2008			МП.ВТ. 042-2002				
Изм	Лист	№ докум.	Подп	Дата					
Разраб.	Семенас				Преобразователи измерительные суммирующие постоянного тока Е 851ЭС Методика поверки	Лит.	Лист	Листов	
Пров.	Жарков					А	2	9	
Н.контр.	Семенас								
Утв.									
Инв № подл		Подп. и дата		Взам. инв №		Инв. № подл		Подп. и дата	

- частота питающей сети, Гц
- вибрация, тряска, удары
- внешнее магнитное поле
- сопротивление нагрузки, кОм

- 50±0,5;
- отсутствуют;
- магнитное поле Земли;
- 2,5±0,5 для ИП Е 851/1,2ЭС
- 0,4±0,1 для ИП Е 851/3,4ЭС

2.2 До проведения поверки ИП должен быть выдержан в нормальных климатических условиях не менее 30 мин. во включенном состоянии без входных сигналов.

3 Проведение поверки

3.1 Внешний осмотр

При проведении внешнего осмотра должно быть установлено отсутствие механических повреждений наружных частей, наличие клейма и четкость маркировки.

3.2 Определение электрического сопротивления изоляции проводится в нормальных условиях на постоянном токе мегаомметром с номинальным напряжением 500 В.

Показания, определяющие электрическое сопротивление изоляции, следует отсчитывать по истечении 1 мин после приложения напряжения.

ИП считают годным, если электрическое сопротивление изоляции между цепями, указанными в таблице 2, не менее 100 МОм.

Таблица 2

Тип прибора	Наименование цепей
Е 851ЭС	Сеть – входы, выход, корпус
	Сеть, входы – выход, корпус
	Вход, выход - корпус

3.3 Электрическую прочность изоляции (п.2.4) проверять по методике ГОСТ 12.2.091-2002.

Испытательное напряжение прикладывается между цепями, указанными в таблице 3.

Таблица 3

Проверяемые цепи	Значения испытательного напряжения, кВ
Сеть - каждый вход и выход	3,0
Корпус - все цепи	3,0
Выход - каждый вход	0,5
Между отдельными входными цепями	0,5

ИП считают выдержавшим испытание, если не возникают разряды или повторяющиеся поверхностные пробои, сопровождающиеся резким возрастанием тока в испытываемой цепи.

3.4 Определение основной погрешности

3.4.1 Определение основной приведенной погрешности проводят в соответствии со схемой приложения А по формуле

$$\gamma = \frac{A_{в.о}/R_1 - A_{в.р}}{A_N} \cdot 100, \quad (1)$$

где γ – основная приведенная погрешность, выраженная в процентах;

$A_{в.о}$ – значение выходного сигнала, измеренное с помощью образцового прибора, В;

R_1 – величина сопротивления резистора R_1 , Ом;

$A_{в.р}$ – расчетное значение выходного сигнала для данного значения входного сигнала, мА (таблицы 4, 5, 6, 7);

A_N – нормирующее значение выходного сигнала, равное наибольшему значению диапазона изменений выходного сигнала, мА.

					МП.ВТ.042-2002		Лист
2	зам	УИМЯ.014-2008					3
Изм	Лист	№ докум.	Подп.	Дата			
Инв № подл		Подп. и дата		Взам. инв №		Инв. № подл	
		Подп. и дата				Подп. и дата	

Таблица 4

Значения входного сиг- нала, мА	Количество последовательно соединенных входов				
	1	2	3	4	5
	Расчетные значения выходного сигнала, мА				
5,0	1,0	2,0	3,0	4,0	5,0
4,0	0,8	1,6	2,4	3,2	4,0
3,0	0,6	1,2	1,8	2,4	3,0
2,0	0,4	0,8	1,2	1,6	2,0
1,0	0,2	0,4	0,6	0,8	1,0
0	0	0	0	0	0
-1,0	-0,2	-0,4	-0,6	-0,8	-1,0
-2,0	-0,4	-0,8	-1,2	-1,6	-2,0
-3,0	-0,6	-1,2	-1,8	-2,4	-3,0
-4,0	-0,8	-1,6	-2,4	-3,2	-4,0
-5,0	-1,0	-2,0	-3,0	-4,0	-5,0

Таблица 5

Значение входного сигнала, мА	Количество последовательных соединенных входов							
	1	2	3	4	5	6	7	8
	Расчетные значения выходного сигнала, мА							
5,0	0,625	1,25	1,875	2,5	3,125	3,75	4,375	5,0
4,0	0,500	1,00	1,500	2,0	2,500	3,00	3,500	4,0
3,0	0,375	0,75	1,125	1,5	1,875	2,25	2,625	3,0
2,0	0,250	0,50	0,750	1,0	1,250	1,50	1,750	2,0
1,0	0,125	0,25	0,375	0,5	0,625	0,75	0,875	1,0
0	0	0	0	0	0	0	0	0
-1,0	-0,125	-0,25	-0,375	-0,5	-0,625	-0,75	-0,875	-1,0
-2,0	-0,250	-0,50	-0,750	-1,0	-1,250	-1,50	-1,750	-2,0
-3,0	-0,375	-0,75	-1,125	-1,5	-1,875	-2,25	-2,625	-3,0
-4,0	-0,500	-1,00	-1,500	-2,0	-2,500	-3,00	-3,500	-4,0
-5,0	-0,625	-1,25	-1,875	-2,5	-3,125	-3,75	-4,375	-5,0

Таблица 6

Значение вход- ного сигнала, мА	Количество последовательно соединенных входов				
	1	2	3	4	5
	Расчетные значения выходного сигнала, мА				
5,0	7,20	10,40	13,60	16,80	20,00
4,0	6,56	9,12	11,68	14,24	16,80
3,0	5,92	7,84	9,76	11,68	13,60
2,0	5,28	6,56	7,84	9,12	10,40
1,0	4,64	5,28	5,92	6,56	7,20
0	4,00	4,00	4,00	4,00	4,00

									Лист
2	зам	УИМЯ.014-2008							4
Изм	Лист	№ докум.	Подп.	Дата	МП.ВТ.042-2002				
Инв № подл		Подп. и дата		Взам. инв №		Инв. № подл		Подп. и дата	

Таблица 7

Значения входного сигнала, мА	Количество последовательно соединенных входов							
	1	2	3	4	5	6	7	8
	Расчетные значения выходного сигнала, мА							
5,0	6,00	8,00	10,00	12,00	14,00	16,00	18,00	20,00
4,0	5,60	7,20	8,80	10,40	12,00	13,60	15,20	16,80
3,0	5,20	6,40	7,60	8,80	10,00	11,20	12,40	13,60
2,0	4,80	5,60	5,40	7,20	8,00	6,80	9,60	10,40
1,0	4,40	4,80	5,20	5,60	6,00	6,40	6,80	7,20
0	4,00	4,00	4,00	4,00	4,00	4,00	4,00	4,00

ИП считают годным, если основная погрешность не превышает $\pm 0,5\%$.

4 Оформление результатов поверки

4.1 Результаты поверки оформляются протоколом по форме, приведенной в приложении Б.

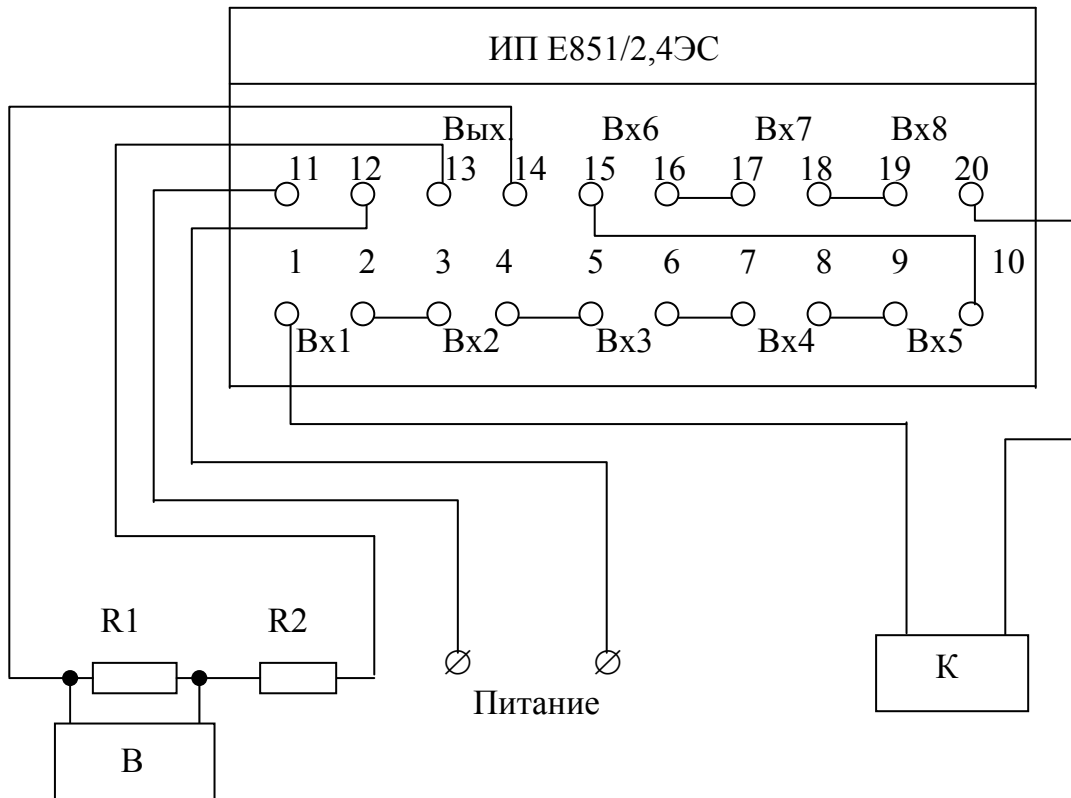
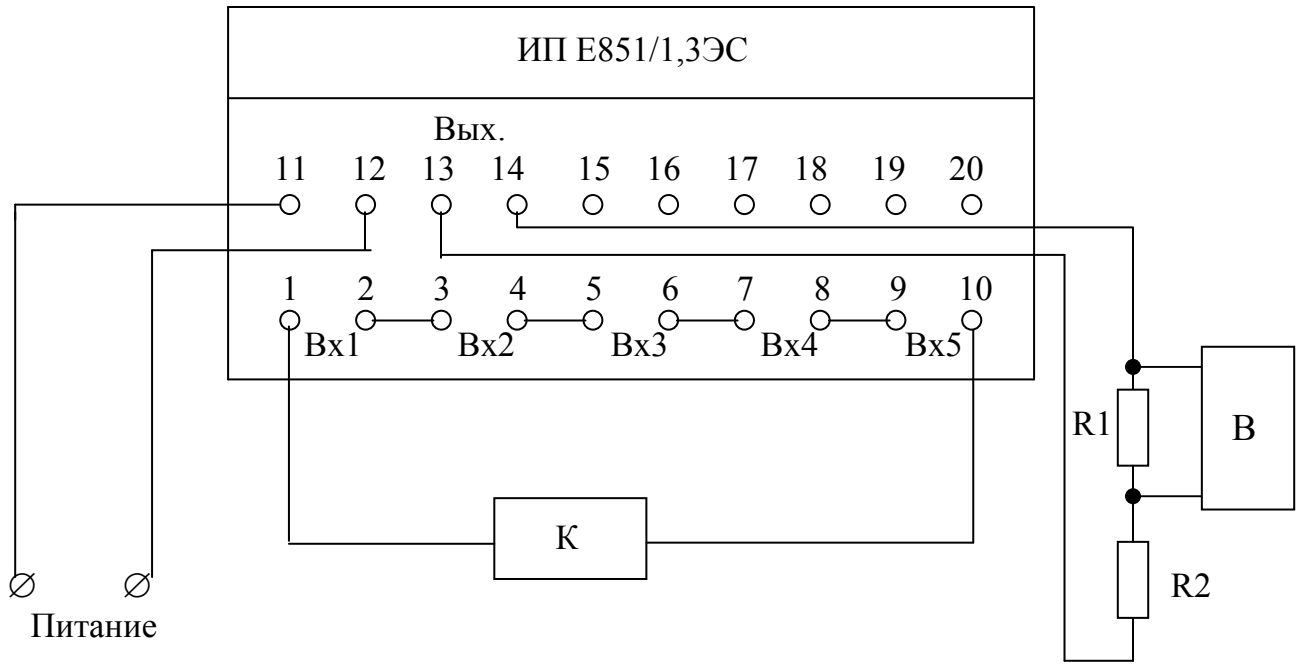
4.2 Положительные результаты первичной поверки удостоверяются нанесением на корпус ИП в местах крепления крышки оттиска поверительного клейма, нанесением на лицевую поверхность ИП клейма-наклейки и записью в паспорте результатов поверки.

4.3 Положительные результаты периодической поверки удостоверяются нанесением на корпус ИП в местах крепления крышки оттиска поверительного клейма и нанесением на лицевую поверхность ИП клейма-наклейки.

4.4 При отрицательных результатах поверки ИП бракуется и выдается извещение о непригодности в соответствии с СТБ 8003-93 с указанием причин. При этом оттиск поверительного клейма и клеймо-наклейка гасятся.

					МП.ВТ.042-2002				Лист
2	зам	УИМЯ.014-2008							5
Изм	Лист	№ докум.	Подп.	Дата					
Инв № подл		Подп. и дата		Взам. инв №		Инв. № подл		Подп. и дата	

Приложение А



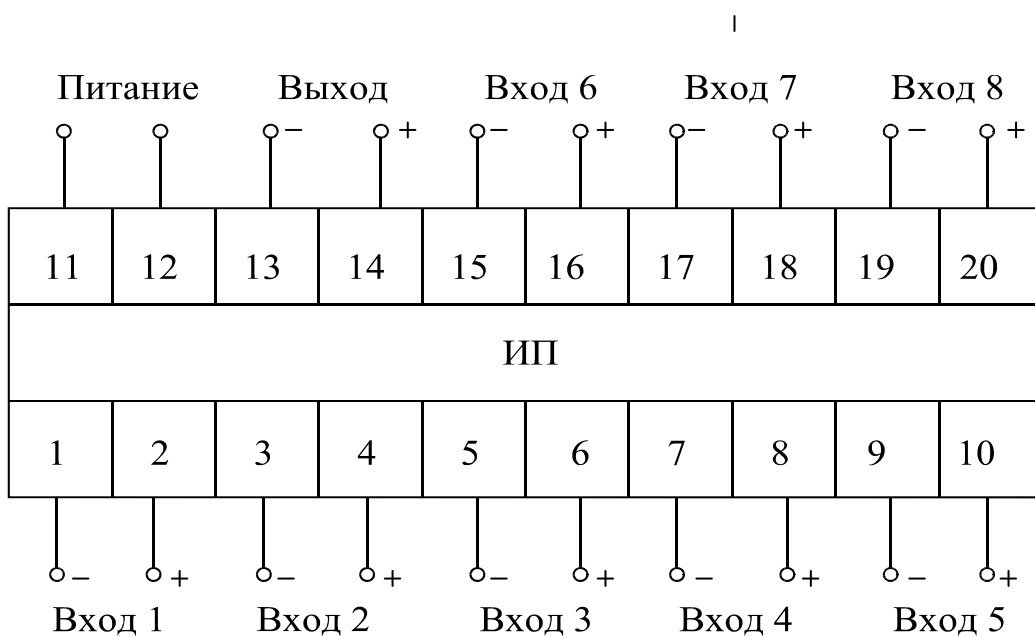
К – калибратор ПЗ20;
 В – вольтметр В7-65;
 R1 – катушка сопротивления Р331;
 R2 – магазин сопротивлений Р33.

					МП.ВТ.042-2002	Лист
2	зам	УИМЯ.014-2008				6
Изм	Лист	№ докум.	Подп.	Дата		
Инв № подл	Подп. и дата	Взам. инв №	Инв. № подл	Подп. и дата		

Приложение В

(обязательное)

СХЕМА ЭЛЕКТРИЧЕСКАЯ ПОДКЛЮЧЕНИЯ



Для Е 851/1ЭС, Е 851/3ЭС контакты 15 – 20 (входы 6 – 8) не используются

					МП.ВТ.042-2002	Лист
2	зам	УИМЯ.014-2008				8
Изм	Лист	№ докум.	Подп.	Дата		
Инв № подл		Подп. и дата		Взам. инв №	Инв. № подл	Подп. и дата

Лист регистрации изменений

№ изменения	Номера листов (страниц)				Всего листов (страниц) в докум.	№ документа	Входящий № сопроводительного документа и дата	Подпись	Дата
	измененных	замененных	новых	аннулированных					

					МП.ВТ.042-2002	Лист
2	зам	УИМЯ.014-2008				9
Изм	Лист	№ докум.	Подп.	Дата		
Инв № подл		Подп. и дата		Взам. инв №	Инв. № подл	Подп. и дата