

**Система обеспечения единства измерений
Республики Беларусь**

**ПРЕОБРАЗОВАТЕЛИ ИЗМЕРИТЕЛЬНЫЕ
РЕАКТИВНОЙ МОЩНОСТИ ТРЕХФАЗНОГО ТОКА
Е 860ЭС**

МЕТОДИКА ПОВЕРКИ

Настоящая методика поверки распространяется на преобразователи измерительные реактивной мощности трехфазного тока Е 860ЭС (далее - ИП) и устанавливает методику их поверки.

Методика поверки разработана в соответствии с требованиями РД РБ 50.8103-93, СТБ 8003-93.

1 Операции и средства поверки

1.1 При проведении поверки должны выполняться операции и применяться средства поверки, указанные в таблице 1.

Таблица 1

Наименование операции	Номер пункта методики поверки	Средства поверки. Тип и технические характеристики	Обязательность выполнения при	
			первичной поверке	при эксплуатации и хранении
1 Внешний осмотр	3.1	-	Да	Да
2 Определение электрического сопротивления изоляции	3.2	1 Мегаомметр Е6-16. Номинальное напряжение 500 В. Класс точности 1,5	Да	Да
3 Определение электрической прочности изоляции	3.3	1 Установка УПУ-1М Испытательное напряжение от 0 до 10 кВ	Да	После ремонта
4 Определение основной приведенной погрешности	3.4	1 Установка для поверки приборов на переменном токе У1134М. Напряжение 0 - 150 В. Ток до 50 А 2 Ваттметр Д57. Класс точности 0,1. 3 Вольтметр В7-65. Основная погрешность $\pm 0,02$ % по постоянному току 4 Катушка электрического сопротивления Р331. $R_{ном} = 100$ Ом. Класс точности 0,01 5 Магазин сопротивления измерительный Р33. Величина сопротивления от 0,1 до 99999,9 Ом. Класс точности 0,2	Да	Да
5 Определение пульсаций выходного сигнала	3.5	1 См. п.4. 2 Осциллограф С1-93. Диапазон входного напряжения от 1 мВ до 50 В. Полоса пропускания от 0 до 2 МГц. Класс точности 4,0	Да	Да

1.2 Допускается использовать другие приборы, имеющие нормируемые метрологические характеристики, аналогичные указанным в таблице.

1.3 Все средства поверки должны иметь действующие документы об их поверке или аттестации.

2 Условия поверки и подготовка к ней

2.1 При проведении поверки должны соблюдаться нормальные условия, указанные в таблице 2.

Таблица 2

Влияющий фактор	Нормальное значение
Температура окружающего воздуха, °С	20 ± 5
Относительная влажность окружающего воздуха, %	30-80
Атмосферное давление, кПа (мм рт.ст.)	84-106 (630-800)
Источник питания: напряжение, В частота, Гц	220 ± 5 ; 100 ± 2 ; $50 \pm 0,5$; $60 \pm 0,5$
Форма кривой тока и напряжения измеряемой цепи и напряжения источника питания	Синусоидальная, с коэффициентом искажения не более 5 %
Напряжение входного сигнала, В	100 ± 2
Ток входного сигнала	Любой ток от нуля до номинального
Частота тока входного сигнала, Гц	$50 \pm 0,5$; $60 \pm 0,5$
Коэффициент мощности	$\sin \varphi = 1$
Магнитное и электрическое поля	Практическое отсутствие магнитного и электрического полей, кроме земного
Неравномерность нагрузки фаз	Номинальное значение напряжения (тока) ± 5 % среднего значения напряжения (тока) симметричной трехфазной системы. Среднее значение $X_{ср} = 1/3 (X_a + X_b + X_c)$, где X_a , X_b , X_c – линейные напряжения (токи) трехфазной системы.
Сопротивление нагрузки, кОм, для ИП с верхним значением диапазона изменения выходного сигнала	
- 5 мА	$3,0 \pm 2$ %
- 20 мА	$0,5 \pm 2$ %

2.2 До проведения поверки ИП должен быть выдержан при температуре от 15 до 25 °С не менее 30 мин

- во включенном состоянии без входных сигналов (ИП с питанием от сети);

- во включенном состоянии при отсутствии сигналов в последовательных цепях (ИП с питанием от ИЦ).

3 Проведение поверки

3.1 Внешний осмотр

При проведении внешнего осмотра должно быть установлено отсутствие механических повреждений наружных частей ИП, наличие клейма поверителя и четкой маркировки.

3.2 Электрическое сопротивление изоляции между цепями, указанными в таблице 3, проверяют в нормальных условиях на постоянном токе мегаомметром с номинальным напряжением 500 В.

Таблица 3

Выход – корпус	Вход – корпус	Цепь питания – корпус	Последовательные – параллельные цепи	Вход – выход
0,5 кВ		3,0 кВ		1,0 кВ

При проверке электрического сопротивления изоляции между цепями и корпусом сопротивление измеряется между цепями, указанными в таблице 3, и сплошной, плотно прилегающей к поверхности металлической фольгой, которая покрывает всю поверхность корпуса, за исключением выступающей части клеммной колодки.

ИП считают выдержавшим испытание, если измеренное значение электрического сопротивления изоляции не менее 7 МОм.

3.3 Проверку прочности электрической изоляции проводят в нормальных условиях.

При проверке прочности электрической изоляции между цепями и корпусом испытательное напряжение подается между цепями, указанными в таблице 3, и сплошной, плотно прилегающей к поверхности металлической фольгой, которая покрывает всю поверхность корпуса, за исключением выступающей части клеммной колодки.

ИП считают выдержавшим испытание, если отсутствует пробой или перекрытие изоляции.

3.4 Определение основной приведенной погрешности проводят в нормальных условиях по схеме, приведенной в приложении А.

Основную приведенную погрешность ИП (γ) в процентах определяют по формуле:

$$\gamma = \frac{U_{V4} - A_{в.р} \cdot R_{обр}}{A_n \cdot R_{обр}} \cdot 100, \quad (1)$$

где U_{V4} - показания вольтметра $V4$, мВ;

$A_{в.р}$ - расчетное значение выходного сигнала для соответствующего значения входного сигнала, мА;

$R_{обр}$ - величина сопротивления $R_{обр}$, равная 100 Ом;

A_n - нормирующее значение, равное наибольшему значению диапазона изменения выходного сигнала, мА.

$A_{в.р}$ для $U_n = 100$ В и $I_n = 5$ А в зависимости от измеряемой мощности Q_x приведены в таблице 4.

При проверке ИП с номинальным значением входного сигнала $I_n = 1$ А необходимо значение измеряемой мощности Q_x умножить на коэффициент $K_i = I_n/5$.

При определении основной погрешности при номинальных значениях напряжений и $\sin \varphi$ для представления расчетного значения выходного сигнала изменяют величину линейных токов $I_A = I_C$ (см. таблицу 4).

Таблица 4

U _n , В	I _n , А	Sin φ	I _A =I _C , А	Q1=Q2, вар	Q _x =Q1+Q2, вар	A _{в.р} , мА, для ИП с выходным сигналом				
						0-5 мА	+5-0-5 мА	0-2,5-5 мА	4-20 мА	4-12-20 мА
100	5	1	5	250	866,0	5	5	5,0	20,0	20,0
			4	200	692,8	4	4	4,5	16,8	18,4
			3	150	519,6	3	3	4,0	13,6	16,8
			2	100	346,4	2	2	3,5	10,4	15,2
			1	50	173,2	1	1	3,0	7,2	13,6
			0	0	0	0	0	2,5	4,0	12,0
		-1	1	-50	-173,2		-1	2,0		9,4
			2	-100	-346,4		-2	1,5		7,8
			3	-150	-519,6		-3	1,0		6,2
			4	-200	-692,8		-4	0,5		5,6
		5	-250	-866,0		-5	0,0		4,0	

ИП считают выдержавшим испытание, если при всех значениях входного сигнала его основная приведенная погрешность не превышает $\pm 0,5$ %.

3.5 Определение пульсации выходного сигнала ИП проводят по схеме приложения А на максимальной нагрузке выходной цепи при номинальном значении входного сигнала.

ИП считают выдержавшим испытание, если пульсация не превышает 75 мВ для Е 860/1ЭС - Е 860/5ЭС, Е 860/8ЭС и 50 мВ для Е 860/6ЭС, Е 860/7ЭС, Е 860/9ЭС.

4 Оформление результатов поверки

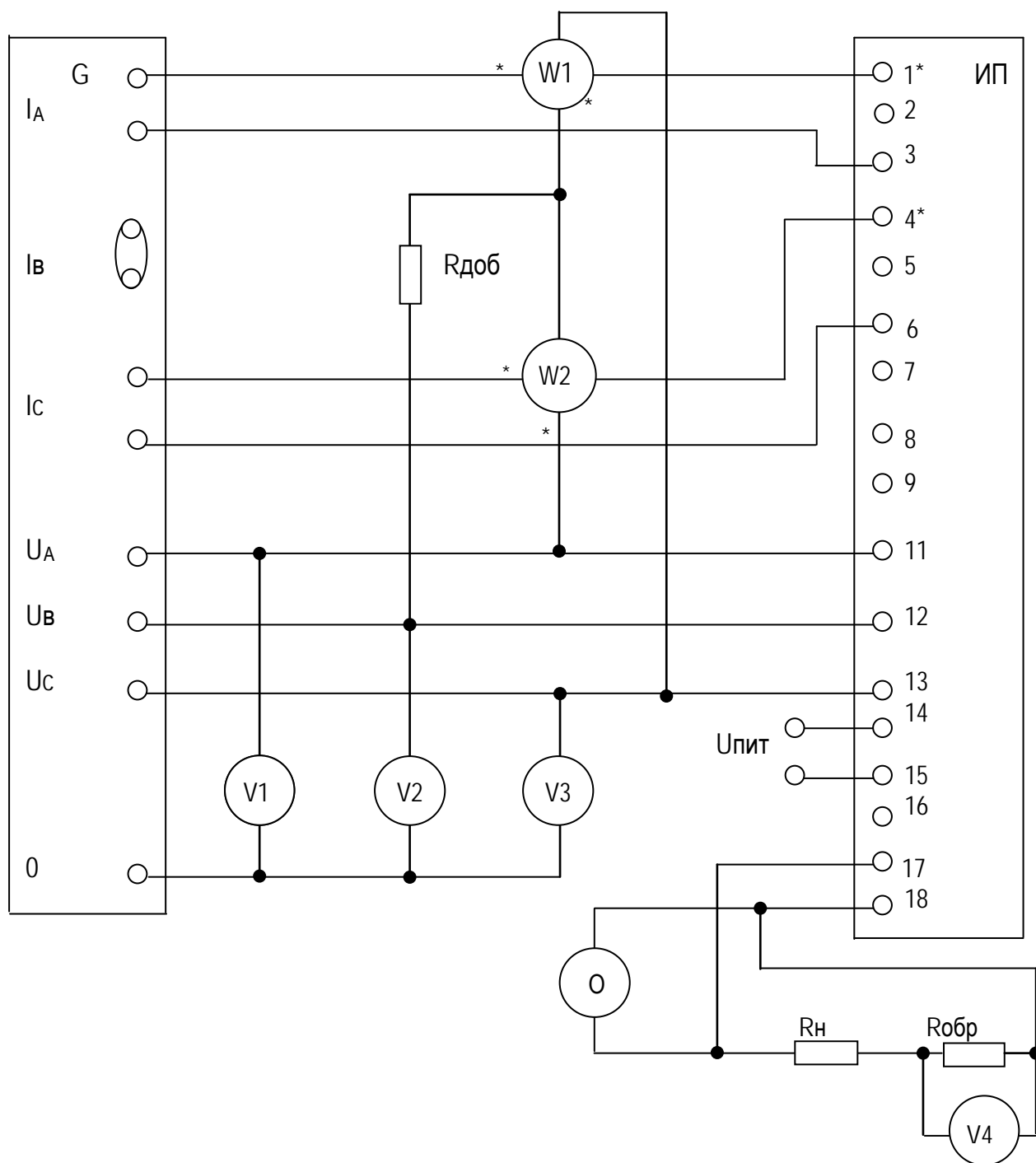
4.1 Результаты поверки оформляются протоколом по форме, приведенной в приложении Б.

4.2 Положительные результаты первичной поверки удостоверяются нанесением на корпус ИП в местах крепления крышки оттиска поверительного клейма, нанесением на лицевую поверхность ИП клейма-наклейки и записью в паспорте результатов поверки.

4.3 Положительные результаты периодической поверки удостоверяются нанесением на корпус ИП в местах крепления крышки оттиска поверительного клейма и нанесением на лицевую поверхность ИП клейма-наклейки.

4.4 При отрицательных результатах поверки ИП бракуется и выдается извещение о непригодности в соответствии с СТБ 8003-93 с указанием причин. При этом оттиск поверительного клейма и клеймо-наклейка гасятся.

ПРИЛОЖЕНИЕ А
(рекомендуемое)
СХЕМА ПОВЕРКИ ИП



- G – установка для проверки приборов на переменном токе У1134М;
W1, W2 – ваттметр переменного тока Д57;
V1 – V4 – вольтметр В7-65;
Rобр – катушка сопротивления образцовая Р331 сопротивлением 100 Ом;
Rн – магазин сопротивлений Р33;
ИП –веряемый преобразователь;
О – осциллограф С1-93;
Rдоб – магазин сопротивления измерительный Р33. $R_{доб} = (R_{W1} + R_{W2}) / 2$,
где R_{W1}, R_{W2} – сопротивление входных цепей ваттметров W1, W2 по напряжению для установленных пределов измерения.

Рисунок А – Схема поверки ИП

ПРИЛОЖЕНИЕ Б
(рекомендуемое)
Протокол №

поверки преобразователя измерительного реактивной мощности
трехфазного тока Е 860/ ЭС № _____

Дата поверки _____

Изготовитель _____ Заказчик _____

Место поверки _____

Условия проведения поверки:

- температура окружающей среды, °С _____
- относительная влажность, % _____
- атмосферное давление, мм.рт.ст. _____
- напряжение питающей сети, В _____
- частота питающей сети, Гц _____
- вибрация, тряска, удары отсутствуют
- внешнее магнитное поле магнитное поле Земли

Средства поверки _____

РЕЗУЛЬТАТЫ ПОВЕРКИ

1 Внешний осмотр _____
(соответствует, не соответствует)

2 Определение электрического сопротивления изоляции
Проверяемые цепи _____ Измеренное значение _____

(соответствует, не соответствует)

3 Проверка электрической прочности изоляции
Проверяемые цепи _____ Испытательное напряжение _____

(соответствует, не соответствует)

4 Определение основной приведенной погрешности

Значение входного сигнала	Измеренное значение выходного сигнала	Основная погрешность, %
_____	_____	_____

(соответствует, не соответствует)

5 Определение пульсаций выходного сигнала

Измеренное значение пульсаций _____

(соответствует, не соответствует)

Заключение:

Преобразователь _____
_____ годен, не годен. Указать причину

Поверитель _____ **Подпись** _____