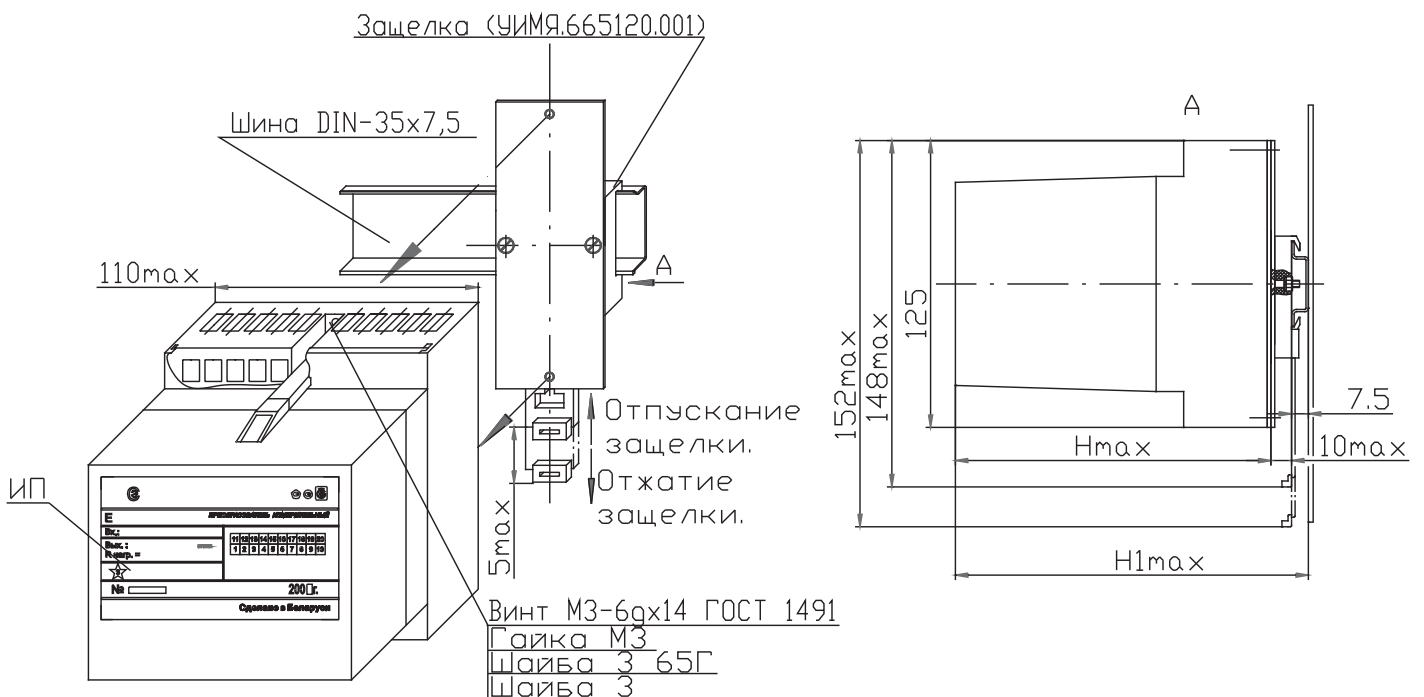


- При монтаже ИП непосредственно на установочную плоскость необходимо:
- произвести разметку места крепления по установочным размерам;
 - крепить с помощью стандартных крепежных деталей, указанных на эскизе.
 - Hmax=80 мм
 - Hmax=132 мм



- При монтаже на шину DIN-35x7.5 необходимо:
- защелку прикрепить к основанию ИП согласно эскиза;
 - ИП зафиксировать на шине отжатием и отпусканием защелки.
- При отжатии защелки ИП снимается с шины.
- H1max=(Hmax+17,5) мм.