

ПРЕОБРАЗОВАТЕЛИ ИЗМЕРИТЕЛЬНЫЕ ЦИФРОВЫЕ
ЦП8507

Руководство по эксплуатации
ЗЭП.499.070 РЭ

Содержание

Введение.....	1
1 Описание и работа.....	3
1.1 Назначение ЦП.....	3
1.2 Технические характеристики.....	7
1.3 Состав ЦП.....	13
1.4 Устройство и работа	14
1.5 Маркировка и пломбирование.....	14
1.6 Упаковка	15
2 Использование по назначению	16
2.1 Подготовка ЦП к использованию	16
2.2 Использование ЦП	17
3 Техническое обслуживание и ремонт.....	18
4 Хранение.....	19
5 Транспортирование.....	19
6 Утилизация	19
Приложение А (справочное) Вычисление измеряемых параметров	20
Приложение Б (обязательное) Габаритные и установочные размеры ЦП.....	211
Приложение В (обязательное) Схемы электрические подключения ЦП8507	23
Приложение Г (рекомендуемое) Схемы подключения ЦП8507 с измерительными трансформаторами тока и напряжения, интерфейсом RS-485, индикаторами ИЦ8511 и ПЭВМ.....	25
Приложение Д (справочное) Протокол обмена данными преобразователей с ПЭВМ ..	355
Приложение Е (справочное) Порядок работы с программой PROG_CP8507	47

Руководство по эксплуатации (далее – РЭ) предназначено для ознакомления работников эксплуатации с конструкцией, принципом действия, техническими характеристиками монтажом и обслуживанием преобразователей измерительных цифровых ЦП8507.

1 Описание и работа

1.1 Назначение ЦП

1.1.1 Преобразователи измерительные цифровые ЦП8507 (далее – ЦП), предназначены для измерения действующих значений фазных токов (I_A, I_B, I_C), фазных напряжений (U_A, U_B, U_C), линейных напряжений (U_{AB}, U_{BC}, U_{CA}), фазных активных мощностей (P_A, P_B, P_C) и суммарной активной мощности (P), фазных реактивных мощностей (Q_A, Q_B, Q_C) и суммарной реактивной мощности (Q), фазных полных мощностей (S_A, S_B, S_C) и суммарной полной мощности (S), коэффициентов мощностей (K_P и $K_{P\phi}$), частоты (F), среднеарифметических значений тока (I_{CP}) и среднеарифметических значений напряжений ($U_{\phi,CP}, U_{л,CP}$) трехпроводных и четырехпроводных трехфазных сетей переменного тока частотой 50 Hz, преобразования их в цифровой код и передачи информации по каналам интерфейса RS-485.

RS485-1 (первый канал) предназначен для передачи информации на контроллер верхнего уровня автоматизированной системы диспетчерского управления (далее – АСДУ);

RS485-2 (второй канал) предназначен для организации отображения информации на цифровых индикаторах ИЦ8511.

ЦП изготавливают 12 модификаций. Модификации ЦП8507 приведены в таблице 1.

Таблица 1

Модификация ЦП	Диапазон измерений входных сигналов					Диапазон изменений показаний на дисплее ПЭВМ	Диапазон изменений показаний 3-х цифровых табло ЦП***	Диапазон изменений выходных аналоговых сигналов ЦП, mA	Параметры сети питания ЦП		
	ток, А	схема подключения, напряжение линейное (фазное), V	коэффициент мощности, $\cos \varphi$ ($\sin \varphi$)	мощность активная P; реактивная Q; полная S, W, var, V·A	частота, Hz						
ЦП8507/1	0 – 1	4-х проводная 0–100–125* (0-57,74-72,17*) 3-х проводная 0–100–125*	от -1 до +1	45 - 55	от -173,2 до +173,2	I: 0 – N1** U: 0 - N2** F: 45 – 55 P, Q, S: от –N3** до +N3** K _p : от -1 до +1	от -5 до +5; 0 - 5 или 4 - 12 - 20; 4 - 20	~85 - 260 V, 50 Hz, 15 V·A; ---105 - 300 V, 9 W			
ЦП8507/2	0 – 5				от -866 до +866						
ЦП8507/3	0 – 1				от -173,2 до +173,2						
ЦП8507/4	0 – 5				от -866 до +866						
ЦП8507/5	0 – 1				от -173,2 до +173,2						
ЦП8507/6	0 – 5				от -866 до +866						
ЦП8507/7	0 – 1				от -173,2 до +173,2				I: 0 – N1** U: 0 - N2** F: 45 – 55 P, Q, S: от –N3** до +N3** K _p : от -1 до +1	от -5 до +5; 0 - 5 или 4 - 12 - 20; 4 - 20	~85 - 260 V, 50 Hz, 15 V·A; ---105 - 300 V, 9 W
ЦП8507/8	0 – 5				от -866 до +866						
ЦП8507/9	0 – 1				от -173,2 до +173,2						
ЦП8507/10	0 – 5				от -866 до +866						
ЦП8507/11	0 – 1				от -173,2 до +173,2						
ЦП8507/12	0 – 5				от -866 до +866						

Примечания:

* При измерении мощности значение 125 (72, 17) соответствует перегрузочному значению напряжения входного сигнала.

** Значение тока N1, напряжения N2, активной, реактивной, полной мощности N3 показаний цифровых табло ЦП и дисплея ПЭВМ равно соответственно величине номинального тока, 125 % номинального напряжения, активной, реактивной, полной мощности при номинальных токах, напряжениях, $\cos \varphi$ ($\sin \varphi$) = 1 трехфазной сети до измерительных трансформаторов.

*** Отображаемые на табло ЦП параметры могут иметь размерности: A, kA, V, kV, W, kW, MW, GW, var, kvar, Mvar, Gvar, V·A, kV·A, MV·A, GV·A, Hz в зависимости от заказа.

ЦП предназначены для включения в измерительную цепь непосредственно или через измерительные трансформаторы тока и напряжения

ЦП являются многофункциональными, взаимозаменяемыми, восстанавливаемыми, ремонтируемыми изделиями.

ЦП предназначены для установки на щитах и панелях.

ЦП могут применяться для контроля параметров электрических систем и установок энергообъектов различных отраслей промышленности.

1.1.2 Коэффициент мощности, средние арифметические значения токов и напряжений, относятся к ненормируемым параметрам. Вычисление параметров осуществляется по формулам, приведенным в приложении А.

1.1.3 Габаритные размеры ЦП не более:

- для модификации ЦП8507/1, ЦП8507/2, ЦП8507/7, ЦП8507/8 - 120×120×130 mm;
- для модификации ЦП8507/3 – ЦП8507/6, ЦП8507/9 - ЦП8507/12 -125x90x125 mm.

1.1.4 Масса ЦП не более:

- ЦП8507/1, ЦП8507/2, ЦП8507/7, ЦП8507/8 - 0,85 kg;
- ЦП8507/3, ЦП8507/4, ЦП8507/9, ЦП8507/10 - 0,55 kg;
- ЦП8507/5, ЦП8507/6, ЦП8507/11, ЦП8507/12 - 0,7 kg.

1.1.5 Рабочие условия применения

1.1.5.1 ЦП предназначены для эксплуатации при температуре от минус 40 °С до плюс 50 °С и относительной влажности 95 % при температуре 35 °С;

1.1.5.2 ЦП предназначены для эксплуатации при атмосферном давления от 630 до 800 mm Hg.

1.1.5.3 Питание ЦП8507/1 – ЦП8507/4, ЦП8507/7 – ЦП8507/10 осуществляется от сети постоянного тока напряжением 105 – 300 V или от сети переменного тока напряжением 85 - 260 V, частотой 50 Hz (далее – универсальное питание).

Питание ЦП8507/5 – ЦП8507/6, ЦП8507/11, ЦП8507/12 осуществляется от сети переменного тока напряжением 187 - 242 V, частотой 50 Hz.

1.1.5.4 При заказе ЦП необходимо указать:

- модификацию ЦП;
- коэффициенты трансформации измерительных трансформаторов $K_{ТТ}$, $K_{ТН}$ по ГОСТ 7746, к которым подключаются ЦП;
- измеренные параметры, отображаемые на цифровых табло ЦП, и соответствующий им диапазон изменений выходных аналоговых сигналов (для ЦП8507/1, ЦП8507/2, ЦП8507/7, ЦП8507/8), цвет свечения цифровых табло (красный, зеленый, желтый);
- обозначение технических условий;
- количество ЦП.

Примеры записи при заказе:

ЦП8507/1; $K_{ТН} = 10000/100$; $K_{ТТ} = 600/1$; I_A ; U_A ; F; 0-5 мА; красный, ТУ ВУ 300080696.070-2009; 10 шт.

ЦП8507/4; $K_{ТН} = 10000/100$; $K_{ТТ} = 600/5$; ТУ ВУ 300080696.070-2009; 10 шт.

1.2 Технические характеристики

1.2.1 Класс точности ЦП:

- при измерении тока, напряжения, мощности - 0,5;
- при измерении частоты – 0,05.

1.2.2 Мощность, потребляемая ЦП от сети питания при входном сигнале, равном максимальному значению диапазона измерений, не более:

а) для ЦП8507/1, ЦП8507/2, ЦП8507/7, ЦП8507/8:

1) при питании ЦП от сети переменного тока напряжением 85 - 260 V, частотой 50 Hz (универсальное питание) - 15 V·A;

2) при питании ЦП от сети постоянного тока напряжением 105 - 300 V (универсальное питание) - 9 W;

б) для ЦП8507/3, ЦП8507/4, ЦП8507/9, ЦП8507/10:

1) при питании ЦП от сети переменного тока напряжением 85 - 260 V, частотой 50 Hz (универсальное питание) - 8 V·A;

2) при питании ЦП от сети постоянного тока напряжением 105 - 300 V, (универсальное питание) - 4 W;

в) для ЦП8507/5, ЦП8507/6, ЦП8507/11, ЦП8507/12 - при питании ЦП от сети переменного тока напряжением 187 - 242 V, частотой 50 Hz - 6 V·A.

1.2.3 Мощность, потребляемая ЦП, для каждой последовательной цепи не более 0,5 V·A.

Входное сопротивление ЦП для каждой параллельной цепи не менее 180 кΩ.

1.2.4 Пределы допускаемой основной приведенной погрешности (далее – основная погрешность) ЦП:

- а) $\pm 0,5$ % - при измерении тока, напряжения, мощности;
- б) $\pm 0,05$ % - при измерении частоты.

1.2.5 ЦП соответствуют требованию 1.2.4:

а) при изменении сопротивления нагрузки для ЦП8507/1, ЦП8507/2, ЦП8507/7, ЦП8507/8 от 0 до 3,0 кΩ с диапазоном изменений выходных аналоговых сигналов от минус 5 до плюс 5 mA; 0 - 5 mA; или от 0 до 0,5 кΩ для ЦП с диапазоном изменений выходных аналоговых сигналов 4 - 12 - 20 mA; 4 - 20 mA;

б) при изменении частоты входного сигнала от 45 до 55 Hz;

в) при изменении коэффициента мощности входного сигнала (при измерении активной, реактивной мощности) в диапазоне от 0,5 до 1;

г) при изменении напряжения измерительной цепи (при измерении мощности) в диапазоне от 0 до 125 % от номинального значения напряжения.

1.2.6 Время установления рабочего режима ЦП не более 30 минут.

Время непрерывной работы ЦП не ограничено.

1.2.7 Пульсация выходного аналогового сигнала ЦП8507/1, ЦП8507/2, ЦП8507/7, ЦП8507/8 при максимальном значении входного сигнала на максимальной нагрузке не более 90 mV для диапазонов изменений выходных аналоговых сигналов от минус 5 до плюс 5 mA; 0 - 5 mA и не более 60 mV для диапазонов изменений выходных аналоговых сигналов 4 - 12 - 20 mA; 4 - 20 mA.

1.2.8 Время установления выходных аналоговых сигналов ЦП8507/1, ЦП8507/2, ЦП8507/7, ЦП8507/8 при скачкообразном изменении входного сигнала: тока, напряжения, (для мощности – изменение тока), от начального до номинального значения и от номинального до начального значения диапазона измерений, а так же частоты от 45 до 55 Hz и от 55 до 45 Hz не более 0,5 s.

1.2.9 ЦП устойчивы:

а) к воздействию температуры окружающего воздуха от минус 40 °C до плюс 50 °C, относительной влажности окружающего воздуха (95 ± 3) % при температуре 35 °C;

б) к воздействию внешнего однородного магнитного поля переменного тока с магнитной индукцией 0,5 mT (400 A/m) при самом неблагоприятном направлении и фазе магнитного поля;

в) работоспособны при изменении напряжения питания:

- от номинального значения напряжения сети переменного тока 220 V до 85 и 260 V и при изменении напряжения сети постоянного тока от 220 V до 105 и 300 V (универсальное питание) для модификаций ЦП8507/1 - ЦП8507/4, ЦП8507/7 - ЦП8507/10;

- от номинального значения напряжения сети переменного тока 220 V до 242 и 187 V для модификаций ЦП8507/5, ЦП8507/6, ЦП8507/11, ЦП8507/12.

1.2.10 Пределы допускаемых дополнительных приведенных погрешностей (далее – дополнительных погрешностей) ЦП, вызванных изменением влияющих факторов от нормальных значений, указанных в таблице 2, до любых значений в пределах рабочих условий применения:

а) при изменении температуры окружающего воздуха от (20 ± 2) °C до минус 40 °C и плюс 50 °C на каждые 10 °C:

1) $\pm 0,4$ % - при измерении тока, напряжения, мощности;

2) $\pm 0,05$ % - при измерении частоты.

б) при воздействии относительной влажности (95 ± 3) % при температуре 35 °C:

1) $\pm 1,0$ %. - при измерении тока, напряжения, мощности;

2) $\pm 0,05$ % - при измерении частоты.

в) при влиянии внешнего однородного магнитного поля переменного тока с магнитной индукцией 0,5 мТл при самом неблагоприятном направлении и фазе магнитного поля:

- 1) $\pm 0,5$ % - при измерении тока, напряжения, мощности;
- 2) $\pm 0,05$ % - при измерении частоты.

г) при изменении напряжения питания в диапазонах, указанных в 1.2.9 перечисление в):

- 1) $\pm 0,25$ % - при измерении тока, напряжения, мощности;
- 2) $\pm 0,05$ % - при измерении частоты.

Таблица 2

Влияющий фактор	Нормальное значение
1	2
1 Температура окружающего воздуха, °С	20 ± 2
2 Относительная влажность окружающего воздуха, %	30 – 80
3 Атмосферное давление, мм Hg	630 – 800
4 Сопротивление нагрузки с диапазоном изменений выходного аналогового сигнала, кΩ: -5 – 0 – +5 мА; 0 – 5 мА 4 – 20 мА; 4 – 12 – 20 мА	$2,5 \pm 0,5$ $0,4 \pm 0,1$
5 Частота входного сигнала, Hz	50 ± 5
6 Форма кривой напряжения переменного тока, (переменного тока) входного сигнала, %	Синусоидальная с коэффициентом нелинейных искажений не более 2
7 Параметры сети питания переменного тока: - напряжение, V - частота, Hz	$220 \pm 4,4$ $50 \pm 0,5$
8 Напряжение сети питания постоянного тока, V	$220 \pm 4,4$
9 Форма кривой напряжения переменного тока, %	Синусоидальная с коэффициентом нелинейных искажений не более 5
10 Магнитное и электрическое поля	Практическое отсутствие магнитного и электрического полей, кроме земного
11 Рабочее положение	Любое

1.2.11 ЦП выдерживают без повреждений двухчасовую перегрузку входным током и напряжением, равным 120 % от максимального значения диапазона измерений.

Напряжение на зажимах выходных аналоговых сигналов ЦП8507/1, ЦП8507/2, ЦП8507/7, ЦП8507/8 при перегрузке не более 30 V на максимальной нагрузке.

1.2.12 ЦП выдерживают кратковременные перегрузки входным током и напряжением с кратностью от максимального значения диапазона измерений в соответствии с таблицей 3.

Таблица 3

Наименование цепи ЦП	Кратность		Число перегрузок	Длительность каждой перегрузки, s	Интервал между двумя перегрузками, s
	тока	напряжения			
Последовательные цепи (тока)	2	–	10	10	10
	7	–	2	15	60
	10	–	5	3	2,5
	20	–	2	0,5	0,5
Параллельные цепи (напряжения)	–	1,5	9	0,5	15

Напряжение на зажимах выходных аналоговых сигналов ЦП8507/1, ЦП8507/2, ЦП8507/7, ЦП8507/8 при перегрузках не более 30 V на максимальной нагрузке.

1.2.13 ЦП8507/1, ЦП8507/2, ЦП8507/7, ЦП8507/8 устойчивы:

– к разрыву нагрузки в течение 4 часов на любом аналоговом выходе при номинальном значении соответствующего входного сигнала.

Напряжение на разомкнутых зажимах выходных аналоговых сигналов при этом не более 30 V.

– к заземлению любого выходного зажима аналогового выхода.

При заземлении одного из зажимов выходных аналоговых сигналов ЦП8507/1, ЦП8507/2, ЦП8507/7, ЦП8507/8 соответствуют требованию 1.2.4.

1.2.14 Степень защиты по ГОСТ 14254-96 для ЦП – IP2X.

1.2.15 ЦП устойчивы и прочны к воздействию синусоидальной вибрации в диапазоне частот от 10 до 55 Hz при амплитуде смещения 0,15 mm.

1.2.16 ЦП в транспортной таре выдерживают без повреждений:

- воздействие температуры от минус 50 °C до плюс 55 °C;
- воздействие относительной влажности (95 ± 3) % при температуре 35 °C.

1.2.17 ЦП в транспортной таре выдерживают без повреждений в направлении, обозначенном на таре манипуляционным знаком по ГОСТ 14192-96 "Верх", воздействие вибрации в диапазоне частот от 10 до 55 Hz при амплитуде смещения 0,15 mm.

1.2.18 Требования к электромагнитной совместимости по ГОСТ 51522-2001 для оборудования класса А

1.2.18.1 Уровень радиопомех, создаваемых ЦП, не превышает значений, установленных в СТБ ГОСТ Р 51522-2001 для оборудования класса А.

1.2.18.2 ЦП устойчивы к электростатическим разрядам по испытательному уровню 3 и критерию качества функционирования В согласно СТБ ГОСТ Р 51522-2001, СТБ МЭК 61000-4-2-2006.

1.2.18.3 ЦП устойчивы к радиочастотному электромагнитному полю по испытательному уровню 2 и критерию качества функционирования А согласно СТБ ГОСТ Р 51522-2001, СТБ ГОСТ Р 51317.4.3-2001.

1.2.18.4 ЦП устойчивы к наносекундным импульсным помехам по испытательному уровню 3 и критерию качества функционирования В согласно СТБ ГОСТ Р 51522-2001, СТБ МЭК 61000-4-4-2006.

1.2.18.5 ЦП устойчивы к микросекундным импульсным помехам большой энергии по классу условий эксплуатации 3 и критерию качества функционирования В согласно СТБ ГОСТ Р 51522-2001, СТБ МЭК 61000-4-5-2006.

1.2.18.6 ЦП устойчивы к динамическим изменениям напряжения электропитания по классу 3 и критерию качества функционирования В согласно СТБ ГОСТ Р 51522-2001, СТБ МЭК 61000-4-11-2006.

1.2.19 По степени защиты от поражения электрическим током ЦП соответствуют оборудованию класса II, по степени загрязнения 1, по категории монтажа (категории перенапряжения) II по ГОСТ 12.2.091-2002.

Электрическая изоляция различных цепей ЦП между собой и по отношению к корпусу должна выдерживать в течение 1 минуты действие испытательного напряжения переменного тока среднего квадратического значения частотой 50 Hz, величина которого указана в таблице 4.

Таблица 4

Модификация ЦП	Наименование цепи	Испытательное напряжение, V
ЦП8507/1-ЦП8507/12	Входные цепи, аналоговые выходы*, интерфейс, цепь питания – корпус	2300
	Цепь питания – входные цепи, аналоговые выходы*, интерфейс	2300
	Цепи I _A , I _B , I _C ** – цепи U _A , U _B , U _C	1400
	Цепи тока между собой	1400
	Входные цепи – аналоговые выходы*, интерфейс	1400
	Аналоговые выходы*– интерфейс	510
	Аналоговые выходы* между собой	510
	Каналы интерфейса между собой	510
* Для ЦП8507/1, ЦП8507/2, ЦП8507/7, ЦП8507/8.		
** Для ЦП8507/1, ЦП8507/2, ЦП8507/3 - ЦП8507/6.		

1.2.20 Средняя наработка на отказ ЦП с учетом технического обслуживания не менее 150000 часов.

1.2.21 Среднее время восстановления работоспособного состояния ЦП не более 2 часов.

1.2.22 Средний срок службы ЦП не менее 12 лет.

1.3 Состав ЦП

1.3.1 ЦП8507/1, ЦП8507/2, ЦП8507/7, ЦП8507/8 конструктивно состоят из следующих основных узлов:

- пластмассовый корпус;
- пластмассовая крышка;
- платы индикации;
- платы импульсного источника питания;
- платы входа;
- платы выхода;
- платы процессора.

Крышка ЦП8507/1, ЦП8507/2, ЦП8507/7, ЦП8507/8 крепится к корпусу при помощи защелок. Для того чтобы открыть крышку, необходимо освободить защелки.

Крышка ЦП8507/1, ЦП8507/2, ЦП8507/7, ЦП8507/8 включает в свой состав прозрачную панель, через которую видны цифровые табло для отображения значений измеряемых сигналов.

Цифровые табло ЦП имеют три индикатора по четыре значащих цифры и знак “-” для отображения измеренных параметров. Для кратных единиц используются десятичные приставки системы СИ (к -кило-кратность 10^3 , М-мега-кратность 10^6).

1.3.2 ЦП8507/3 - ЦП8507/6, ЦП8507/9 - ЦП8507/12 конструктивно состоят из следующих основных узлов:

- пластмассовый корпус;
- пластмассовая крышка;
- платы входа;
- платы интерфейса;
- платы процессора.

Крышка ЦП8507/3 - ЦП8507/6, ЦП8507/9 - ЦП8507/12 крепится к корпусу при помощи четырёх винтов-саморезов, расположенных по её углам. Для того чтобы открыть крышку, необходимо отвинтить винты.

Модификации ЦП8507/3 - ЦП8507/6, ЦП8507/9 - ЦП8507/12 выполнены в корпусе для навесного монтажа или монтажа на DIN-рейку 35 мм.

1.3.3 В ЦП обеспечивается гальваническая развязка входных и выходных цепей, цепи питания от входных и выходных цепей.

1.4 Устройство и работа

Принцип действия ЦП основан на преобразовании аналоговых входных сигналов в цифровой код. Далее вычисление требуемых величин производится в цифровой форме.

Значение тока N_1 определяют по формуле

$$N_1 = K_{\text{ТТ}} \cdot I_{\text{н}};$$

Значение напряжения N_2 определяют по формуле

$$N_2 = 1,25 K_{\text{ТН}} \cdot U_{\text{н}};$$

Значение активной, реактивной, полной мощности N_3 определяют по формуле

$$N_3 = \sqrt{3} K_{\text{ТН}} \cdot K_{\text{ТТ}} \cdot I_{\text{н}} \cdot U_{\text{н}} ,$$

где $I_{\text{н}}$, $U_{\text{н}}$ – номинальные значения входного тока и линейного напряжения ЦП8507;

$K_{\text{ТТ}}$, $K_{\text{ТН}}$ – коэффициенты трансформации по току и по напряжению.


Канал RS-485_1 обеспечивает передачу информации в цифровом коде на контроллер верхнего уровня автоматизированной системы диспетчерского управления со скоростью до 19200 бит. Канал RS-485_2 используется для передачи информации в цифровом коде и отображения ее на выносных индикаторах ИЦ8511. Протокол обмена данными преобразователей с ПЭВМ приведен в приложении Д.

1.5 Маркировка и пломбирование

1.5.1 На крышку ЦП8507/1, ЦП8507/2, ЦП8507/7, ЦП8507/8 наклеена табличка с необходимой информацией. На задней стенке корпуса расположены табличка со схемой подключения и техническими данными.

На крышку ЦП8507/3 - ЦП8507/6, ЦП8507/9 - ЦП8507/12 наклеивается табличка, где указываются все необходимые технические данные ЦП и схема подключения.

Также на табличку нанесены:

«» - символ оборудования, защищенного двойной или усиленной изоляцией;

«3~» - символ трехфазного переменного тока;

«~» - символ оборудования с питанием от сети переменного тока;

«—» - символ оборудования с питанием от сети постоянного тока;



- знак утверждения типа.

1.5.2 В месте соединения корпуса и крышки преобразователей нанесены клейма - наклейки отдела технического контроля (далее - ОТК) и знака поверки средств измерений (далее – Знак поверки), или оттиски клейма ОТК и клейма Знака поверки.

1.5.3 На транспортной таре нанесены манипуляционные знаки "Верх", "Хрупкое. Осторожно", "Беречь от влаги", наименование и адрес грузополучателя и пункта назначения, наименование страны-изготовителя, наименование и адрес грузоотправителя и пункта отправления по ГОСТ 14192-96.

1.6 Упаковка

ЦП упакованы в коробку картонную упаковочную в соответствии с конструкторской документацией.

Внутренняя упаковка ЦП соответствует ВУ-7 по ГОСТ 9.014, вариант временной противокоррозионной защиты – ВЗ – 0.

В качестве транспортной тары применяются дощатые, фанерные ящики или ящики из древесноволокнистой плиты.

2 Использование по назначению

2.1. Подготовка ЦП к использованию

2.1.1 Все работы по монтажу должны проводиться с соблюдением действующих правил, обеспечивающих безопасное обслуживание и эксплуатацию электроустановок.

2.1.2 Разметка места крепления ЦП8507/1, ЦП8507/2, ЦП8507/7, ЦП8507/8 на щите или панели проводится в соответствии с установочными размерами ЦП, приведенными на рисунке Б.2 (приложение Б). При установке ЦП необходимо использовать скобы корпуса.

Разметка места крепления ЦП8507/3 - ЦП8507/6, ЦП8507/9 - ЦП8507/12 проводится в соответствии с установочными размерами, приведенными на рисунке Б.4 (приложение Б), или крепление осуществляется на DIN-рейку шириной 35 мм.

При навесном монтаже ЦП сначала необходимо отсоединить от корпуса основание, закрепить его при помощи двух винтов, а затем к нему присоединить корпус.

Для крепления ЦП на DIN-рейку 35 мм используют основание на корпусе.

2.1.3 Внешние цепи следует подключать в соответствии со схемами, приведенными в приложениях В и Г, отключив питание и входные сигналы (в приложении Г приведены схемы подключения ЦП8507 к измерительным трансформаторам тока и напряжения, схема подключения при обмене данными по интерфейсу RS-485, схемы подключения к ЦП8507 индикаторов ИЦ8511 и ПЭВМ). Токовые цепи, рассчитаны на напряжение не более 150 V.

2.1.4 Внешние подключения выполняются при помощи пружинных контактных соединителей, обеспечивающих подключение медных или алюминиевых проводов диаметром не более 1,8 мм.

Для подключения внешних цепей необходимо на конце каждого подводящего провода снять изоляцию длиной 8-9 мм. При помощи отвертки из изоляционного материала шириной лезвия 3 мм нажать на рычаг в пазах соединителя и вставить провод внутрь отверстия для подключения до упора, после чего отпустить пружину.

При подключении многожильного провода не должно быть касания жилы частей другой полярности или доступных токопроводящих частей при сгибании провода во всех доступных направлениях, не должно происходить заворачивание изоляции.

Провода всех подключаемых цепей, должны располагаться в проводящих желобах или кабелегонах.

2.2 Использование ЦП

2.2.1 Персонал, допущенный к работе с ЦП, должен иметь допуск к работе с электрическими установками напряжением до 1000 V.

2.2.2 При включении ЦП:

- загрузить в ПЭВМ программу “PROG_CP8507” (диск с программой прилагается к данному РЭ или по запросу высылается заказчику на его адрес электронной почты);
- установить программу “PROG_CP8507” на данной ПЭВМ, для чего запустить файл “Setup_8507_v110.exe” и следовать указаниям на дисплее ПЭВМ (порядок работы с программой PROG_CP8507 приведен в приложении Е);
- в зависимости от модификации подключить измерительный преобразователь ЦП8507 в соответствии со схемами приложений В и Г;
- подать напряжение питания и входные сигналы на ЦП8507;

На дисплее ПЭВМ, а также на цифровых табло и на аналоговых выходах ЦП8507/1, ЦП8507/2, ЦП8507/7, ЦП8507/8 должны появиться значения измеренных параметров соответствующих входному сигналу.

При кратковременном нажатии на кнопку «K1» в течение 2 с в верхней строке отображается логический номер ЦП, в средней – скорость обмена по интерфейсу RS-485.1, в нижней – версия программного обеспечения.

При кратковременном однократном нажатии на кнопку «K2» в течение 2 с отображаются пределы соответствующих шкал ЦП, при кратковременном двукратном нажатии на эту кнопку в течение 2 с отображаются параметры, выводимые на соответствующую строку.

При нажатии кнопки «☀» циклически устанавливается один из трех уровней яркости индикации.

2.2.3 Поверка ЦП проводится в соответствии с документом “Преобразователи измерительные цифровые ЦП8507. Методика поверки. МРБ МП.1962-2009”.

2.2.4 В процессе эксплуатации может возникнуть обрыв проводов внешних присоединений.

В случае возникновения аварийных ситуаций и режимов работы ЦП необходимо немедленно отключить.

Аппараты защиты от аварийного режима работы должны быть установлены на щитах (панелях) вблизи ЦП и легкодоступны оператору. Параметры аппаратов защиты определяются проектами систем, в которых применяются ЦП.

Обеспечиваемая оборудованием защита может оказаться неэффективной, если оборудование эксплуатируют способом не указанным изготовителем.

Противопожарная защита в помещениях, где эксплуатируются преобразователи, должна достигаться:

- применением автоматических установок пожарной сигнализации;
- применением средств пожаротушения;
- организацией своевременного оповещения и эвакуации людей.

3. Техническое обслуживание и ремонт

Гарантийный срок эксплуатации – 18 месяцев со дня ввода ЦП в эксплуатацию.

По вопросам гарантийного обслуживания и ремонта обращаться к изготовителю

Изготовитель не осуществляет гарантийное обслуживание при нарушении сохранности клейм - наклеек ОТК и Знака поверки для ЦП8507/1, ЦП8507/2, ЦП8507/7, ЦП8507/8 и оттисков клейм ОТК и Знака поверки для ЦП8507/3 - ЦП8507/6, ЦП8507/9 - ЦП8507/12.

Сервисное обслуживание в послегарантийный период изготовитель осуществляет по отдельному договору.

4 Хранение

4.1 Гарантийный срок хранения – 6 месяцев с момента изготовления ЦП.

4.2 Хранение ЦП на складах должно производиться на стеллажах в упаковке изготовителя при температуре окружающего воздуха от 5 до 40 °С и относительной влажности воздуха не более 80 % при температуре 25 °С (условия хранения 1(Л) по ГОСТ 15150-69).

В помещениях для хранения не должно быть пыли, а также газов и паров, вызывающих коррозию.

4.3 Помещения для хранения ЦП должны быть оборудованы автоматическими установками пожарной сигнализации и средствами пожаротушения.

5 Транспортирование

5.1 Транспортирование ЦП может осуществляться закрытым железнодорожным или автомобильным транспортом по ГОСТ 12997-84.

При упаковывании ЦП в ящики масса брутто грузового места при пересылке железнодорожным и автомобильным транспортом не более 80 kg, при пересылке почтой не более 20 kg.

Габаритные размеры грузового места не более 940×610×520 mm.

5.2 Условия транспортирования ЦП должны соответствовать условиям хранения 5 (ОЖ4) по ГОСТ 15150-69.

5.3 При необходимости особых условий транспортирования это должно быть оговорено специально в договоре на поставку.

5.4 При погрузке, разгрузке и транспортировании устройств необходимо руководствоваться требованиями, обусловленными манипуляционными знаками “Верх”, “Хрупкое. Осторожно”, “Беречь от влаги” по ГОСТ 14192-96, которые нанесены на транспортную тару.

6 Утилизация

6.1 Утилизация ЦП осуществляется по утвержденным у потребителя нормативным правовым актам.

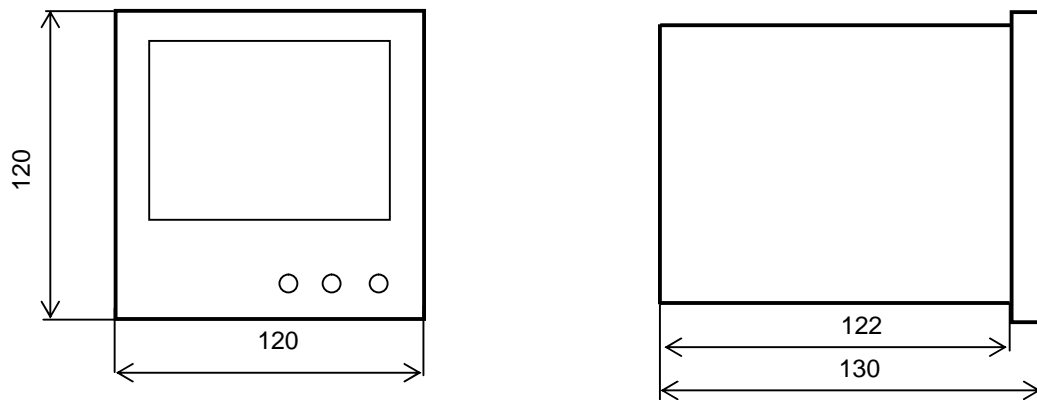
6.2 ЦП не содержат веществ и компонентов, вредно влияющих на окружающую среду и здоровье человека, поэтому особых мер по защите при утилизации не требуется.

Приложение А
(справочное)
Вычисление измеряемых параметров

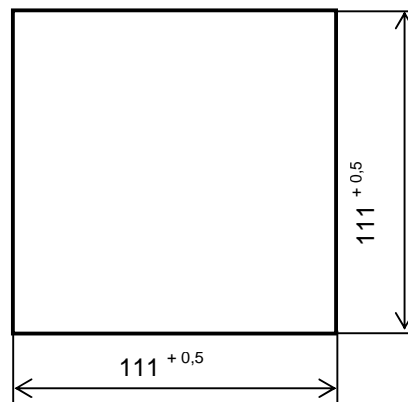
Наименование параметра	Обозначение	Примечание
Действующее значение фазного напряжения	U_{ϕ} ($U_A; U_B; U_C$)	$U_{\phi} = K_{m.n} \sqrt{\frac{1}{N} \sum_{k=0}^{N-1} u_{\phi k}^2}$
Действующее значение междуфазного напряжения	$U_{л}$ ($U_{AB}; U_{BC}; U_{CA}$)	$U_{л} = K_{m.n} \sqrt{\frac{1}{N} \sum_{k=0}^{N-1} (u_{\phi 1k} - u_{\phi 2k})^2}$
Действующее значение силы фазного тока	I_{ϕ} ($I_A; I_B; I_C$)	$I_{\phi} = K_{m.m} \sqrt{\frac{1}{N} \sum_{k=0}^{N-1} i_{\phi k}^2}$
Активная мощность фазы нагрузки	P_{ϕ} ($P_A; P_B; P_C$) 4-х проводные	$P_{\phi} = K_{m.m} \cdot K_{m.n} \frac{1}{N} \sum_{k=0}^{N-1} i_{\phi k} \cdot u_{\phi k}$
Реактивная мощность фазы нагрузки	Q_{ϕ} ($Q_A; Q_B; Q_C$) 4-х проводные	$Q_{\phi} = \sqrt{S_{\phi}^2 - P_{\phi}^2}$
Полная мощность фазы нагрузки	S_{ϕ} ($S_A; S_B; S_C$) 4-х проводные	$S_{\phi} = U_{\phi} \cdot I_{\phi}$
Суммарная активная мощность	P 4-х проводные 3-х проводные	$P = P_A + P_B + P_C$
		$P = K_{m.m} \cdot K_{m.n} \frac{1}{N} \sum_{k=0}^{N-1} (u_{ABk} i_{A_k} + u_{CBk} i_{C_k})$
Суммарная реактивная мощность	Q 4-х проводные 3-х проводные	$Q = Q_A + Q_B + Q_C$
		$Q = \sqrt{S^2 - P^2}$
Суммарная полная мощность	S 4-х проводные 3-х проводные	$S = S_A + S_B + S_C$
		$S = (S_{AB} + S_{BC}) \cdot \frac{\sqrt{3}}{2}$ $S_{AB} = K_{m.m} \cdot K_{m.n} \sqrt{\frac{\sum_{k=0}^n i_{A_k}^2}{n}} \cdot \sqrt{\frac{\sum_{k=0}^n u_{ABk}^2}{n}}$
Частота сети	F	$F = \frac{1}{T}$
Коэффициент мощности фазы нагрузки	$K_{p\phi}$ ($K_{pA}; K_{pB}; K_{pC}$) 4-х проводные	$K_{p\phi} = \frac{P_{\phi}}{S_{\phi}}$
Коэффициент мощности	K_p	$K_p = \frac{P}{S}$
Среднее арифметическое значение фазного напряжения	$U_{\phi cp}$	$U_{\phi cp} = \frac{1}{3}(U_A + U_B + U_C)$
Среднее арифметическое значение линейного напряжения	$U_{л cp}$	$U_{л cp} = \frac{1}{3}(U_{AB} + U_{BC} + U_{CA})$
Среднее арифметическое значение фазного тока	I_{cp}	$I_{cp} = \frac{1}{3}(I_A + I_B + I_C)$
Примечания 1 «I», «U» - действующие значения тока, напряжения. 2 «i», «u» - мгновенные значения тока, напряжения.		

Приложение Б

(обязательное)

Габаритные и установочные размеры ЦП

**Рисунок Б.1 - Габаритные размеры ЦП8507/1,
ЦП8507/2, ЦП8507/7, ЦП8507/8**



**Рисунок Б.2 - Размеры окна в щите (панели) для ЦП8507/1,
ЦП8507/2, ЦП8507/7, ЦП8507/8**

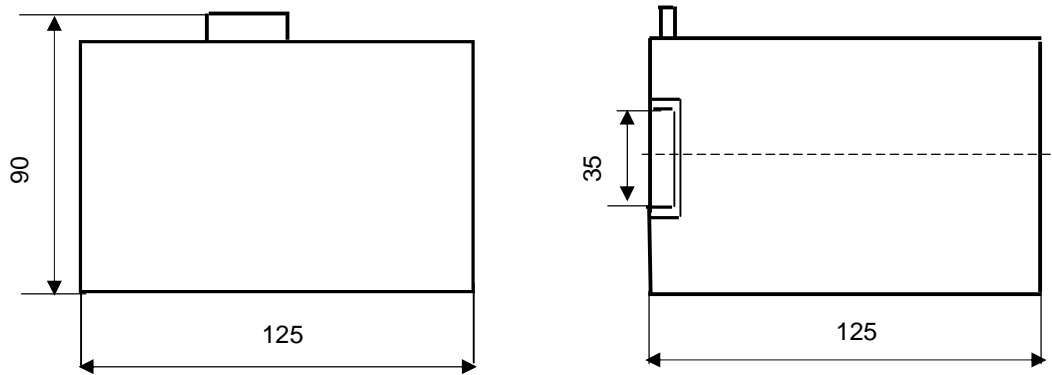


Рисунок Б.3 - Габаритные размеры ЦП8507/3 – ЦП8507/6,
ЦП8507/9 – ЦП8507/12

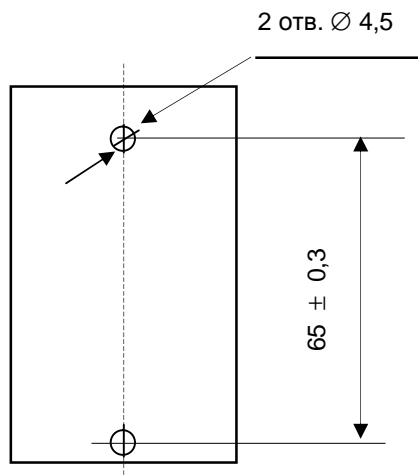
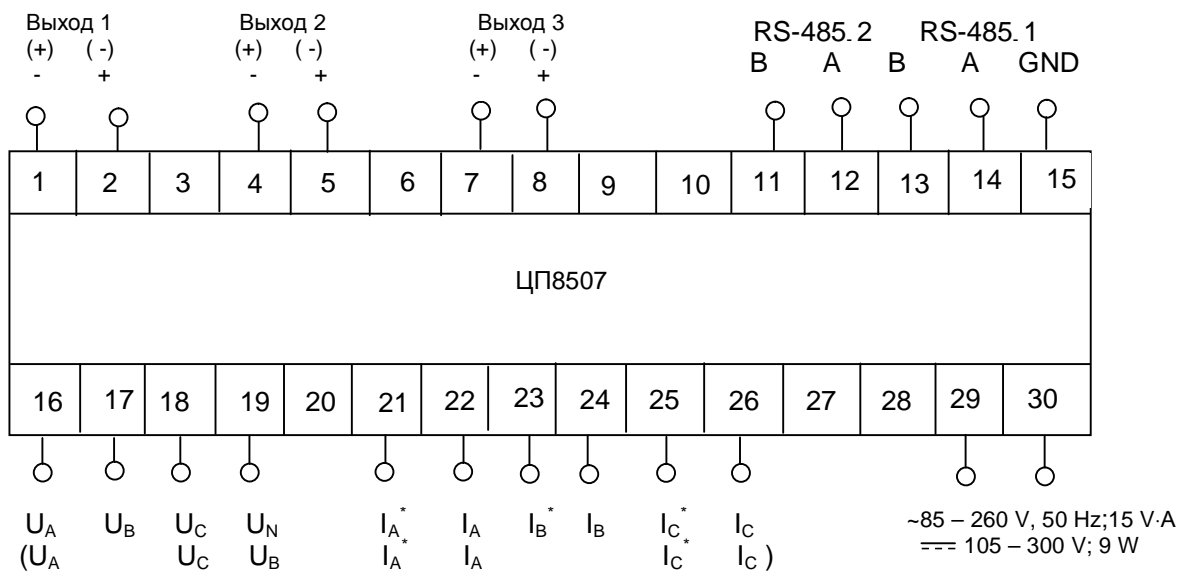


Рисунок Б.4 - Установочные размеры ЦП8507/3 – ЦП8507/6,
ЦП8507/9 – ЦП8507/12

Приложение В
(обязательное)
Схемы электрические подключения ЦП8507



Примечания

1 Обозначение полярности выхода " (+) " и " (-) " соответствует отрицательной входной мощности.

2 Обозначения "U_A", "U_B", "U_C", "U_N", "I_A*", "I_A", "I_B*", "I_B", "I_C*", "I_C", для подключения ЦП, предназначенных для четырехпроводных сетей .

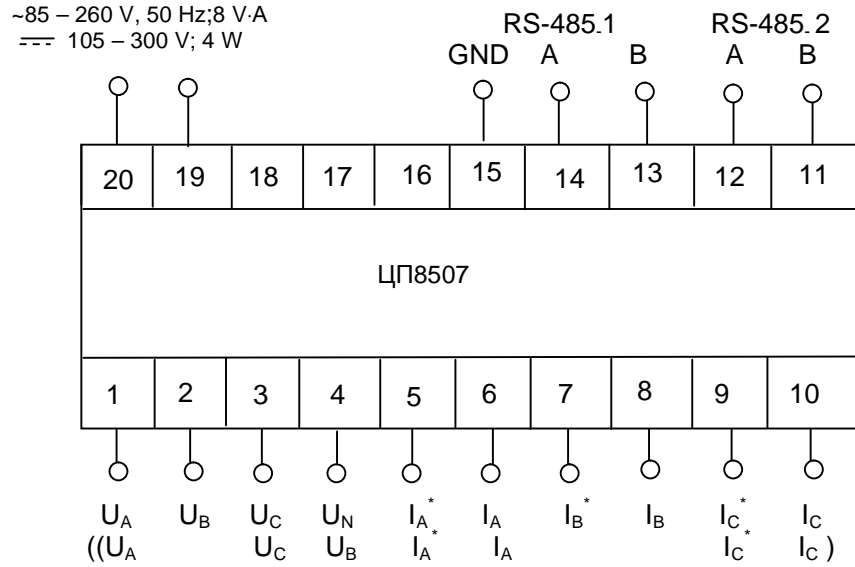
3 Обозначения в скобках ("U_A", "U_B", "U_C", "I_A*", "I_A", "I_C*", "I_C") для подключения ЦП, предназначенных для трехпроводных сетей .

4 Обозначения "I_A*", "I_B*", "I_C*" для подключения к ним генераторного зажима тока фаз А, В и С. Обозначения "I_A", "I_B", "I_C" для подключения тока фаз А, В и С.

5 При подключении напряжения питания полярность не имеет значения.

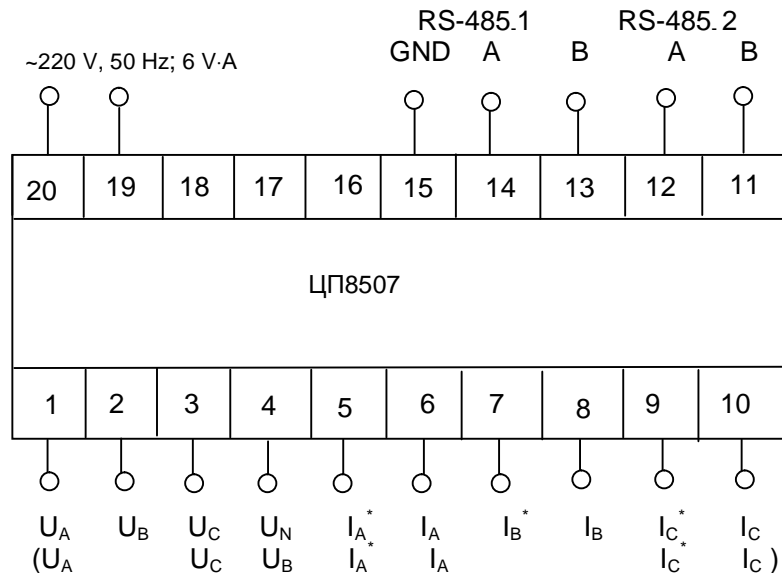
6 Обозначения " A ", " B ", " GND " для подключения интерфейса RS-485.

**Рисунок В.1 – Схема электрическая подключения ЦП8507/1, ЦП8507/2,
ЦП8507/7, ЦП8507/8**



Примечание – Обозначения контактов соответствуют рисунку В.1.

Рисунок В.2 – Схема электрическая подключения ЦП8507/3, ЦП8507/4, ЦП8507/9, ЦП8507/10



Примечание – Обозначения контактов соответствуют рисунку В.1.

Рисунок В.3 – Схема электрическая подключения ЦП8507/5, ЦП8507/6, ЦП8507/11, ЦП8507/12

Приложение Г
(рекомендуемое)

Схемы подключения ЦП8507 с измерительными трансформаторами тока и напряжения, интерфейсом RS-485, индикаторами ИЦ8511 и ПЭВМ

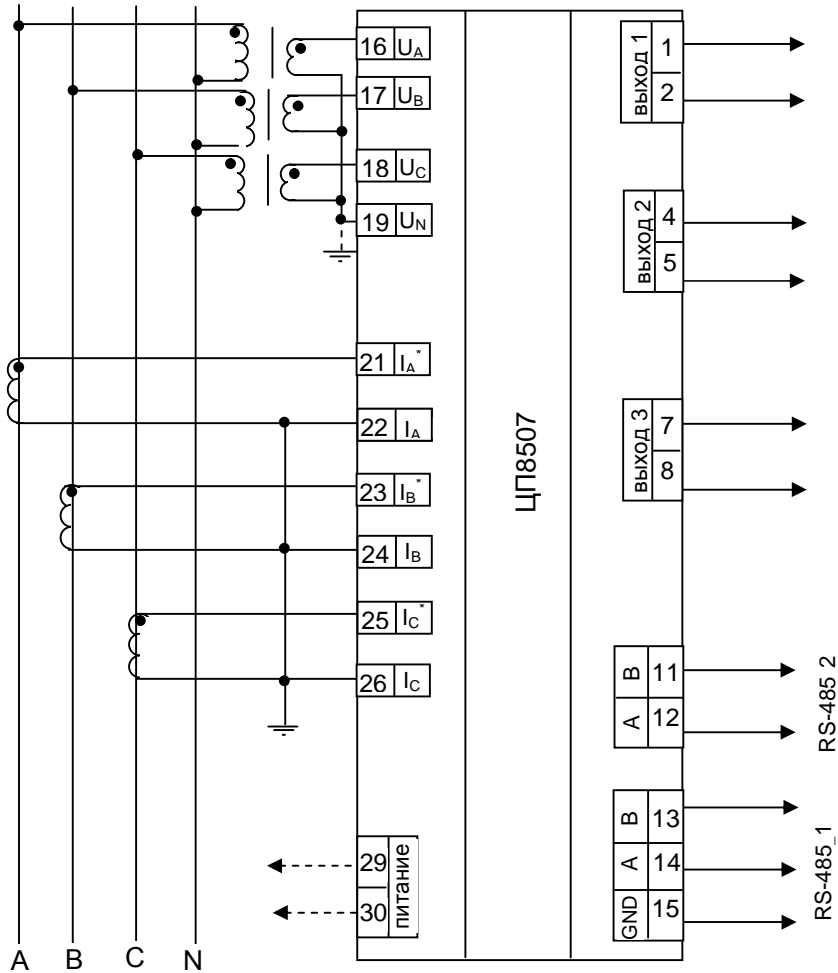


Рисунок Г.1 – Схема подключения ЦП8507/1, ЦП8507/2 для трехфазной четырехпроводной сети с трансформаторами тока и трансформаторами напряжения

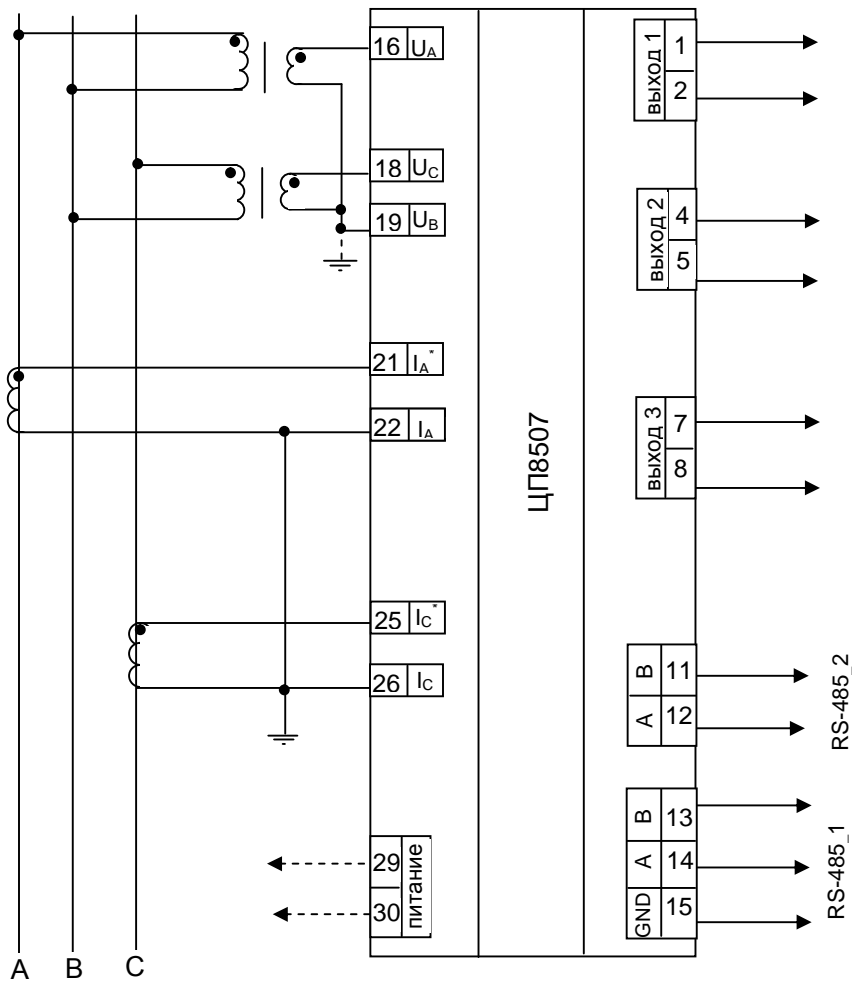


Рисунок Г.2 – Схема подключения ЦП8507/1, ЦП8507/2, ЦП8507/7, ЦП8507/8 для трехфазной трехпроводной сети с двумя ТН

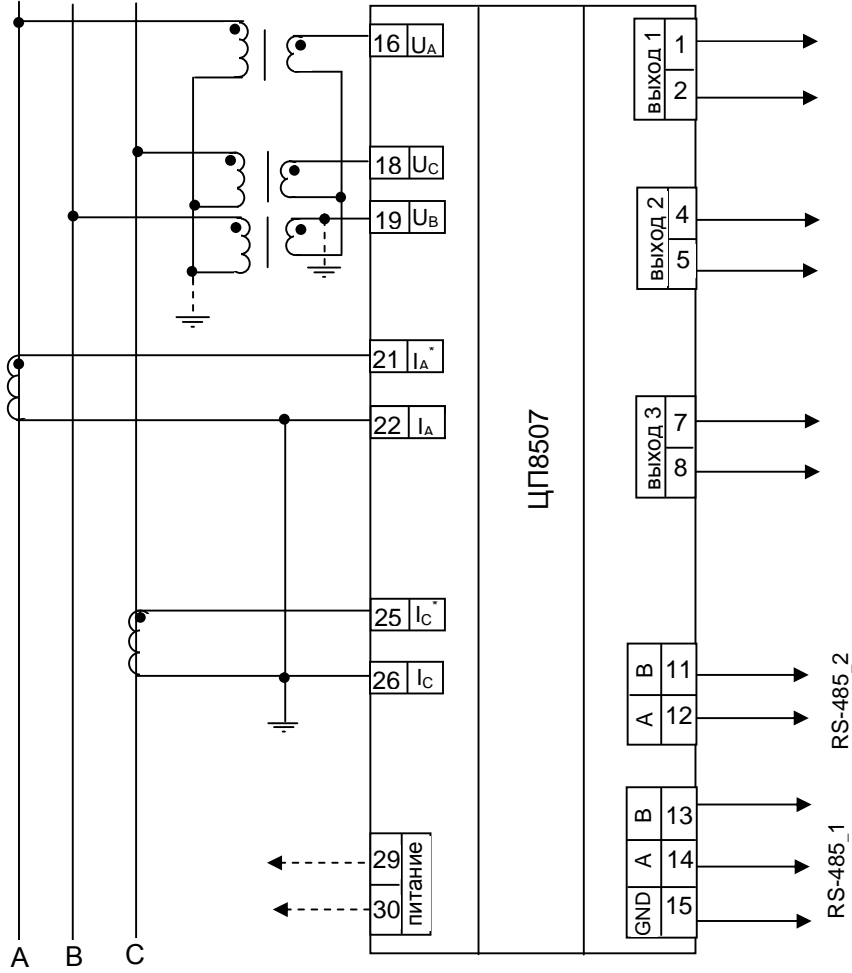


Рисунок Г.3 – Схема подключения ЦП8507/1, ЦП8507/2, ЦП8507/7, ЦП8507/8 для трехфазной трехпроводной сети с тремя ТН соединенными по схеме «звезда»

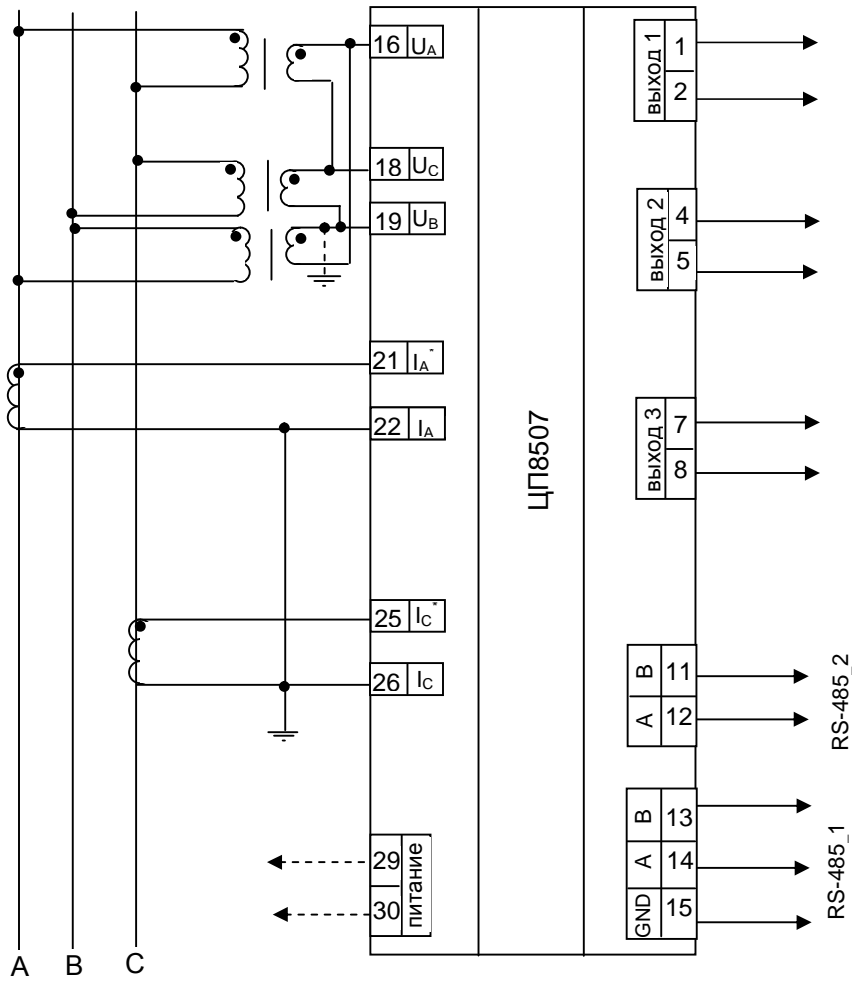


Рисунок Г.4 – Схема подключения ЦП8507/1, ЦП8507/2, ЦП8507/7, ЦП8507/8 для трехфазной трехпроводной сети с тремя ТН соединенными по схеме «треугольник»

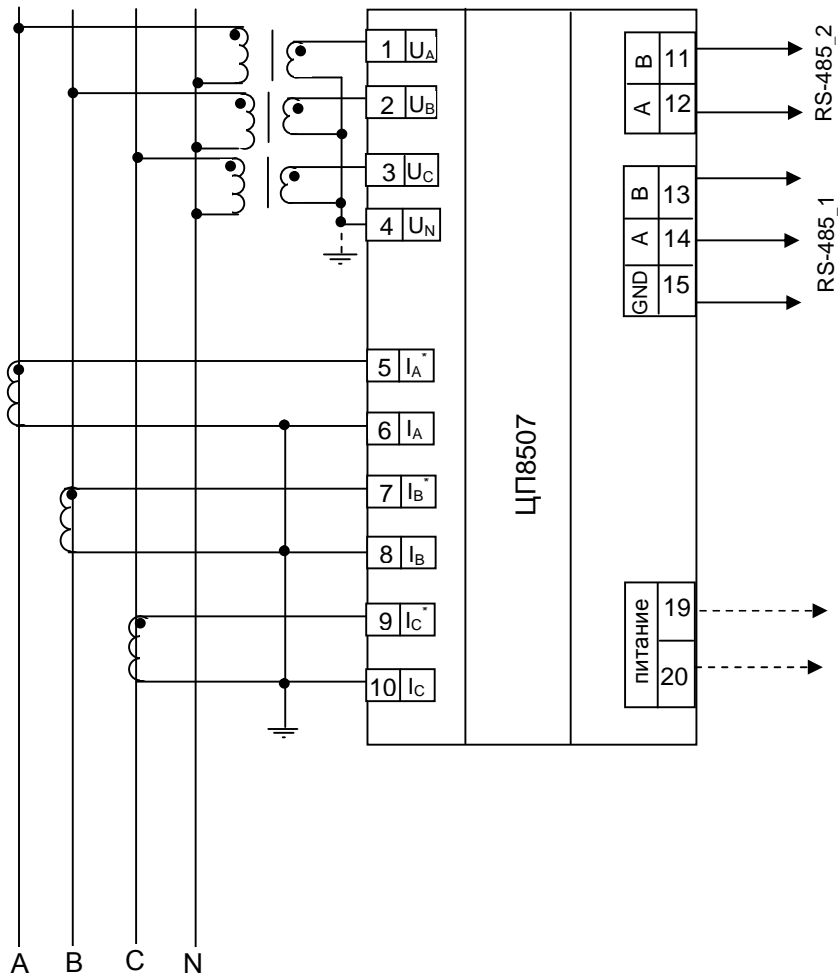


Рисунок Г.5 – Схема электрическая подключения ЦП8507/3 - ЦП8507/6 для трехфазной четырехпроводной сети с трансформаторами тока и трансформаторами напряжения

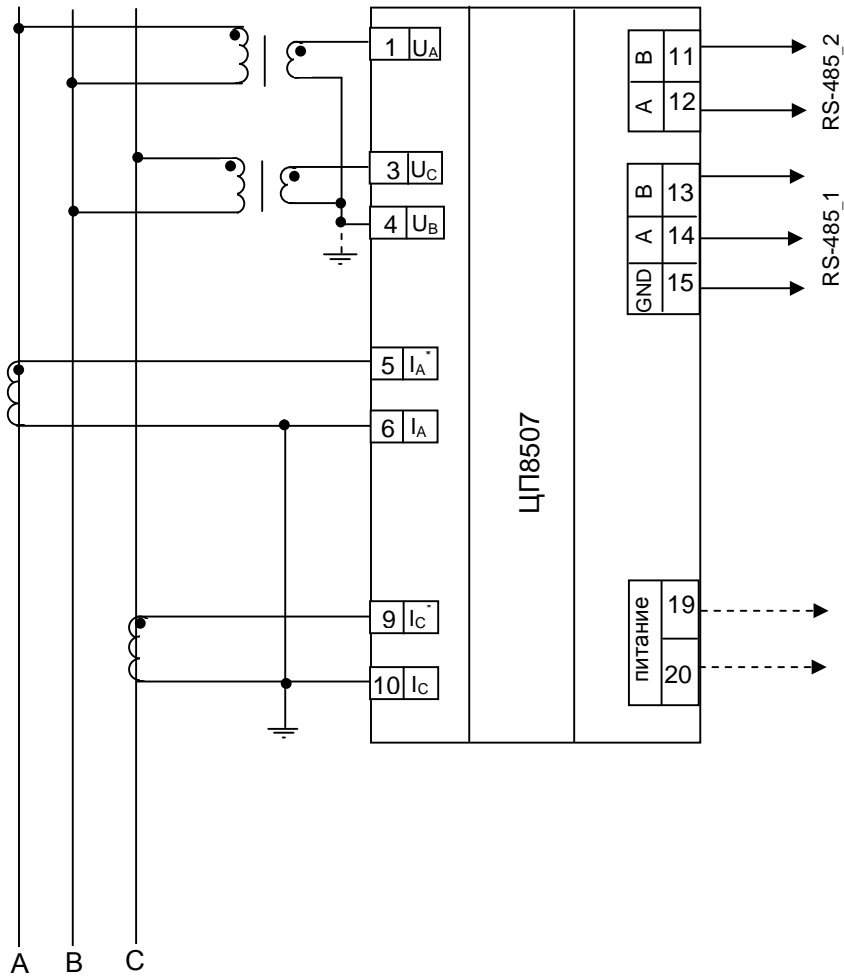


Рисунок Г.6 – Схема электрическая подключения ЦП8507/3 – ЦП8507/6, ЦП8507/9 - ЦП8507/12 для трехфазной трехпроводной сети с двумя ТН

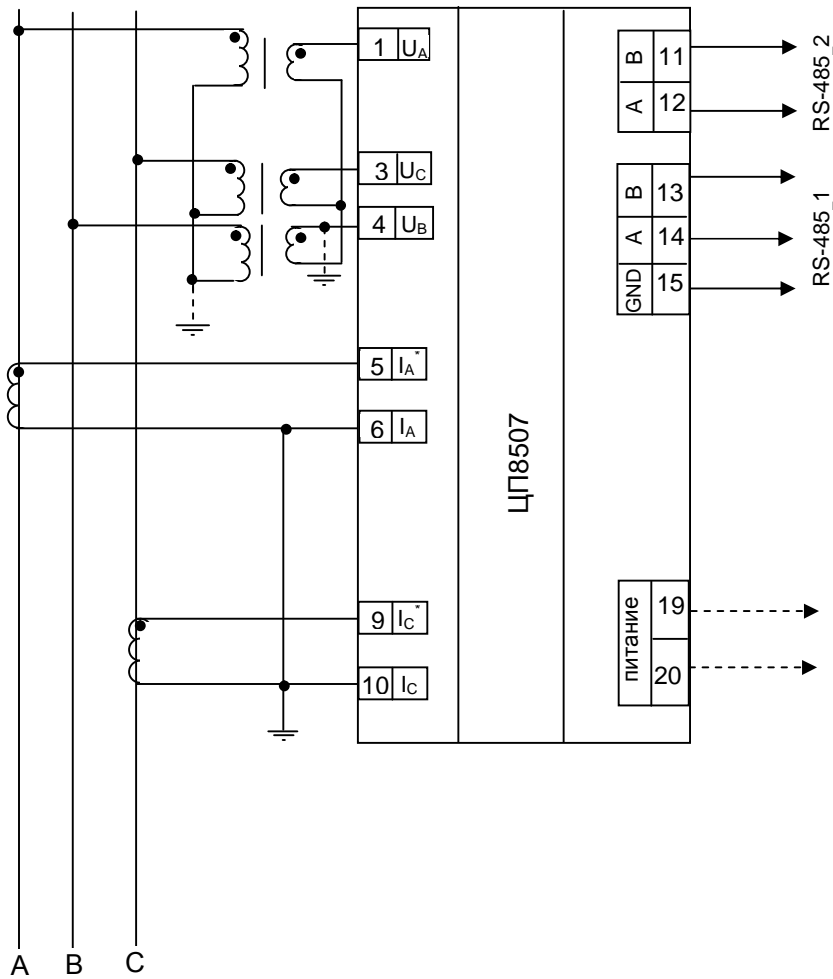


Рисунок Г.7 – Схема подключения ЦП8507/3 – ЦП8507/6, ЦП8507/9 - ЦП8507/12 для трехфазной трехпроводной сети с тремя ТН соединенными по схеме «звезда»

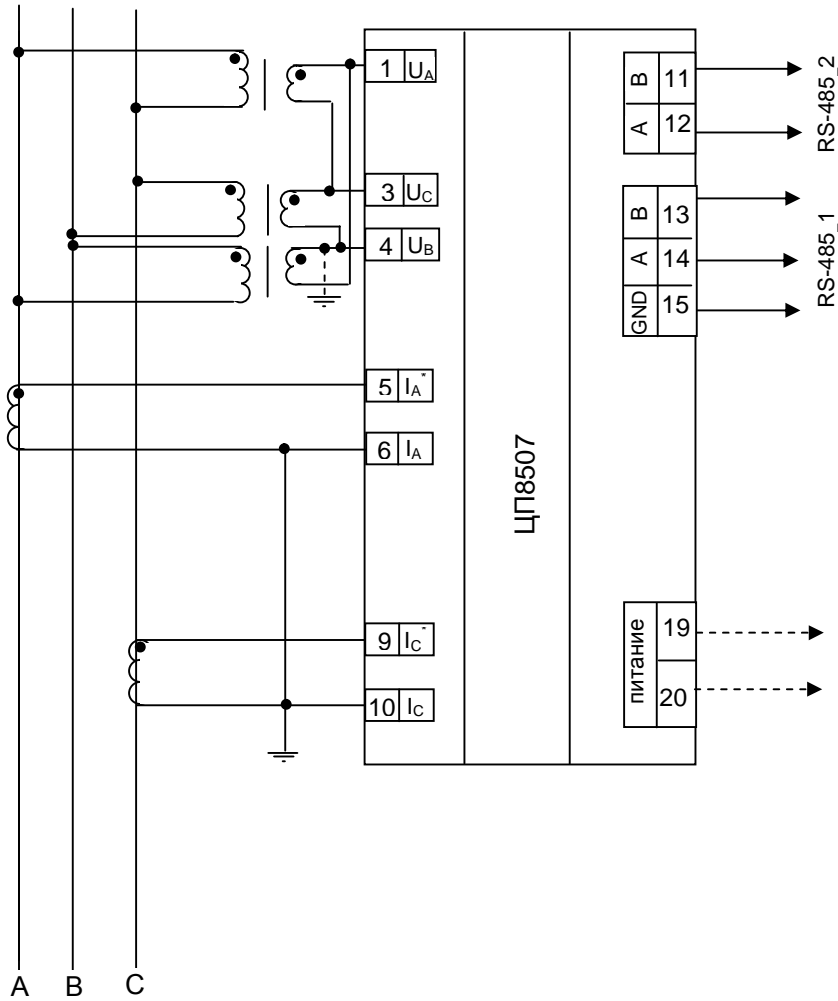


Рисунок Г.8 – Схема подключения ЦП8507/3 – ЦП8507/6, ЦП8507/9 - ЦП8507/12 для трехфазной трехпроводной сети с тремя ТН соединенными по схеме «треугольник»

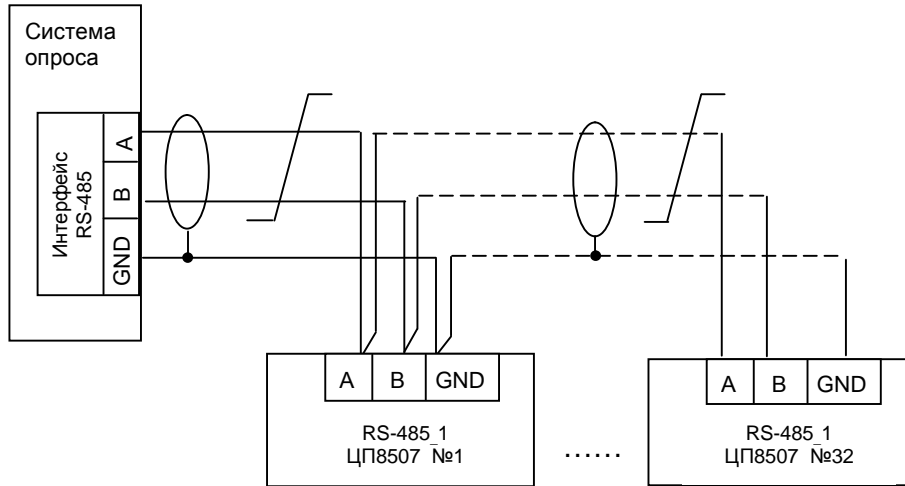


Рисунок Г.9 – Схема подключения преобразователей ЦП по интерфейсу RS-485

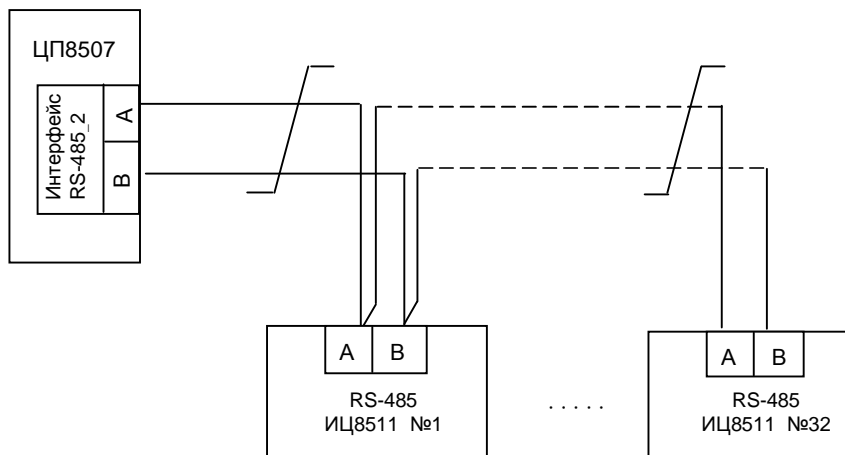
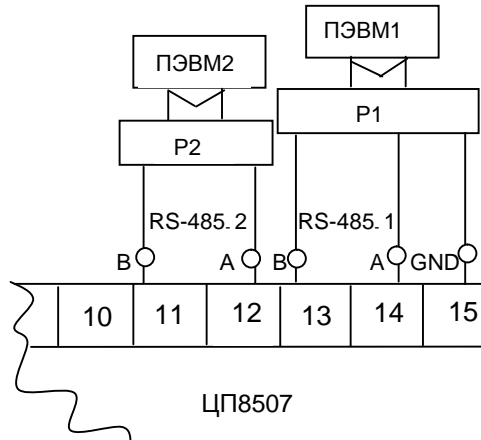
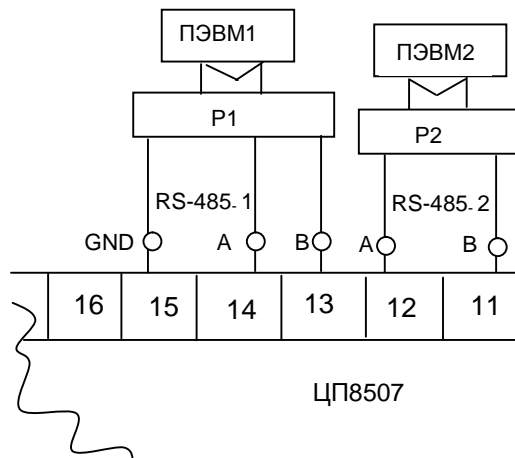


Рисунок Г.10 – Схема подключения индикаторов ИЦ8511 к преобразователю ЦП8507



P1, P2 – преобразователь интерфейса RS-485 в RS-232 или USB;
 ПЭВМ1, ПЭВМ2 – персональная IBM - совместимая ЭВМ;
 Остальное – см. рисунки Б1 – Б4

Рисунок Г.11 – Схема подключения ЦП8507/1, ЦП8507/2, ЦП8507/7, ЦП8507/8 к ПЭВМ



P1, P2 – преобразователь интерфейса RS-485 в RS-232 или USB;
 ПЭВМ1, ПЭВМ2 – персональная IBM - совместимая ЭВМ;
 Остальное – см. рисунки Б5 – Б8

Рисунок Г.12 – Схема подключения ЦП8507/3 - ЦП8507/6, ЦП8507/9 - ЦП8507/12 к ПЭВМ

Приложение Д
(справочное)
Протокол обмена данными преобразователей с ПЭВМ

Протокол MODBUS (RTU)

Коды функций, используемые в протоколе связи MODBUS

Код	Значение в MODBUS	Действие
03	Считывание регистров хранения	Получение данных от устройства
06	Задание записи в один из регистров	Передача данных к устройству
16	Задание записи в несколько регистров	Передача данных к устройству

Подробное описание команд.

Получение данных от устройства (код функции 03)

Запрос:

Адрес устройства	Функция (03)	Стартовый адрес	Число слов	Контроль ошибок
1 байт	1 байт	2 байта	2 байта	2 байта

Значение полей сообщений:

Стартовый адрес Адрес первого слова в таблице, подлежащей считыванию

Число слов Число слов, подлежащих считыванию из таблицы

Ответ:

Адрес устройства	Функция (03)	Число байтов	1-е слово данных	...	Н-е слово данных	Контроль ошибок
1 байт	1 байт	1 байт	2 байта		2 байта	2 байта

Запись данных в один регистр (код функции 06)

Запрос:

Адрес устройства	Функция (06)	Стартовый адрес	Значение данных СБ	Значение данных МБ	Контроль ошибок
1 байт	1 байт	2 байта	1 байт	1 байт	2 байта

Значение полей сообщений:

Стартовый адрес Адрес слова, подлежащего записи

Значение данных Данные, подлежащие записи
(СБ – старший байт, МБ – младший байт)

Ответ:

Нормальная реакция на требование записи – ретрансляция запроса

Запись данных в несколько регистров (код функции 16)**Запрос:**

Адрес устройства	Функция (16)	Стартовый адрес	Число слов	Число байтов
1 байт	1 байт	2 байта	2 байта	2 байта

1-е слово данных	N-е слово данных	Контроль ошибок
2 байта	2 байта	2 байта

Значение полей сообщений:

Стартовый адрес	Адрес слова в таблице, подлежащей записи
Число слов	Число слов, которые должны быть записаны в таблице
Число байт	Число байт, которые должны быть записаны в таблице

Ответ:

Адрес устройства	Функция (16)	Стартовый адрес	Число слов	Контроль ошибок
1 байт	1 байт	2 байта	2 байта	2 байта

Аномальные ответы.

Устройство посылает аномальный ответ, если в принятом сообщении обнаруживаются ошибки. Для индикации того, что данный ответ является уведомлением об ошибке. Старший разряд кода функции устанавливается в 1.

Формат аномального ответа:

Адрес устройства	Функция – старший разряд устанавливается в 1	Код ответа	Контроль ошибок
1 байт	1 байт	1 байт	2 байта

Коды аномальных ответов в протоколе MODBUS:

01	Принятый код функции не может быть обработан устройством.
02	Адрес данных указанный в запросе не доступен данному устройству.
03	Величина содержащаяся в поле данных запроса является не допустимой величиной для устройства.
04	Невосстанавливаемая ошибка имела место пока устройство пыталось выполнить затребованное действие.

Чтение информации (код функции 03)

Таблица № 1 **Фиксированная таблица значений измеряемых параметров**
 стартовый адрес: 0x0000

№	Параметр	Адрес	Число байтов	Представление	Единицы
1	Напряжение фазное (фаза А)	0x0000	4	float	V
2	Напряжение фазное (фаза В)	0x0004	4	float	V
3	Напряжение фазное (фаза С)	0x0008	4	float	V
4	Ток (фаза А)	0x000C	4	float	A
5	Ток (фаза В)	0x0010	4	float	A
6	Ток (фаза С)	0x0014	4	float	A
7	Напряжение линейное (фаза А)	0x0018	4	float	V
8	Напряжение линейное (фаза В)	0x001C	4	float	V
9	Напряжение линейное (фаза С)	0x0020	4	float	V
10	Мощность активная (фаза А)	0x0024	4	float	W
11	Мощность активная (фаза В)	0x0028	4	float	W
12	Мощность активная (фаза С)	0x002C	4	float	W
13	Мощность реактивная (фаза А)	0x0030	4	float	var
14	Мощность реактивная (фаза В)	0x0034	4	float	var
15	Мощность реактивная (фаза С)	0x0038	4	float	var
16	Мощность полная (фаза А)	0x003C	4	float	VA
17	Мощность полная (фаза В)	0x0040	4	float	VA
18	Мощность полная (фаза С)	0x0044	4	float	VA
19	Коэффициент мощности (фаза А)	0x0048	4	float	
20	Коэффициент мощности (фаза В)	0x004C	4	float	
21	Коэффициент мощности (фаза С)	0x0050	4	float	
22	Мощность активная суммарная	0x0054	4	float	W
23	Мощность реактивная суммарная	0x0058	4	float	var
24	Мощность полная суммарная	0x005C	4	float	VA
25	Коэффициент мощности суммарный	0x0060	4	float	
26	Частота	0x0064	4	float	Hz
27	Напряжение фазное среднее	0x0068	4	float	V
28	Ток средний	0x006C	4	float	A
29	Напряжение линейное среднее	0x0070	4	float	V

Таблица № 2 Программируемая таблица значений измеряемых параметров
стартовый адрес: 0x0100

№	Параметр	Адрес	Число байтов	Представление	Единицы
1*	2*	0x0100	4	float	3*
...
1*	2*	0x0170	4	float	3*

где:

1* – номер параметра, программируемый пользователем (выбирается из таблицы №1).

2* - наименование параметра, соответствующее запрограммированному номеру.

3* - единица измерения параметра, соответствующее запрограммированному номеру.

Таблица № 3

стартовый адрес: 0x0200

№	Параметр	Адрес	Число байтов	Представление
1	Версия программы	0x0200	2	unsigned short
2	Количество измеряемых параметров	0x0202	2	unsigned short
3	Сетевой адрес	0x0204	2	unsigned short
4	Яркость	0x0206	2	unsigned short
5	Номер прибора	0x0208	2	unsigned short
6	Год выпуска	0x020A	2	unsigned short
7	Скорость интерфейса А	0x020C	2	unsigned short
8	-	0x020E	2	unsigned short
9	Измерительная схема	0x0210	2	unsigned short
10	Версия прибора	0x0212	2	unsigned short
11	Текущий режим	0x0214	2	unsigned short
12	Аппаратная реализация токового выхода	0x0216	2	unsigned short
13	Состояние импульсного выхода	0x0218	2	unsigned short
14	-	0x021A	2	unsigned short
15	Режим работы интерфейса В	0x021C	2	unsigned short
16	Скорость интерфейса В	0x021E	2	unsigned short

Таблица № 4
стартовый адрес: 0x0300

№		Параметр	Адрес	Число бай-тов	Представление
1	Строка 1	Отображаемый параметр	0x0300	4	float
2	Строка 2	Отображаемый параметр	0x0304	4	float
3	Строка 3	Отображаемый параметр	0x0308	4	float

Таблица № 5
стартовый адрес: 0x0400

№		Параметр	Адрес	Число бай-тов	Представление
1	Строка 1	Номер отображаемого параметра	0x0400	2	unsigned short
2	Строка 2	Номер отображаемого параметра	0x0402	2	unsigned short
3	Строка 3	Номер отображаемого параметра	0x0404	2	unsigned short
4	Строка 1	Положение десятичной точки	0x0406	2	unsigned short
5	Строка 2	Положение десятичной точки	0x0408	2	unsigned short
6	Строка 3	Положение десятичной точки	0x040A	2	unsigned short

Таблица № 6 **Фиксированная таблица приведенных значений измеряемых параметров** (диапазон [-1...0...1])
стартовый адрес: 0x0500

№	Параметр	Адрес	Число байтов	Представление	Единицы
1	Напряжение фазное (фаза А)	0x0500	4	float	-
2	Напряжение фазное (фаза В)	0x0504	4	float	-
3	Напряжение фазное (фаза С)	0x0508	4	float	-
4	Ток (фаза А)	0x050C	4	float	-
5	Ток (фаза В)	0x0510	4	float	-
6	Ток (фаза С)	0x0514	4	float	-
7	Напряжение линейное (фаза А)	0x0518	4	float	-
8	Напряжение линейное (фаза В)	0x051C	4	float	-
9	Напряжение линейное (фаза С)	0x0520	4	float	-
10	Мощность активная (фаза А)	0x0524	4	float	-
11	Мощность активная (фаза В)	0x0528	4	float	-
12	Мощность активная (фаза С)	0x052C	4	float	-
13	Мощность реактивная (фаза А)	0x0530	4	float	-
14	Мощность реактивная (фаза В)	0x0534	4	float	-
15	Мощность реактивная (фаза С)	0x0538	4	float	-
16	Мощность полная (фаза А)	0x053C	4	float	-
17	Мощность полная (фаза В)	0x0540	4	float	-
18	Мощность полная (фаза С)	0x0544	4	float	-
19	Коэффициент мощности (фаза А)	0x0548	4	float	-
20	Коэффициент мощности (фаза В)	0x054C	4	float	-
21	Коэффициент мощности (фаза С)	0x0550	4	float	-
22	Мощность активная суммарная	0x0554	4	float	-
23	Мощность реактивная суммарная	0x0558	4	float	-
24	Мощность полная суммарная	0x055C	4	float	-
25	Коэффициент мощности суммарный	0x0560	4	float	-
26	Частота	0x0564	4	float	-
27	Напряжение фазное среднее	0x0568	4	float	-
28	Ток средний	0x056C	4	float	-
29	Напряжение линейное среднее	0x0570	4	float	-

Таблица № 7 **Таблица номеров измеряемых параметров, определяемых пользователем.**
стартовый адрес: 0x0600

№	Параметр	Адрес	Число бай-тов	Представление
1	N (номер измеряемого параметра 0...25)	0x0600	2	unsigned short
2	N (номер измеряемого параметра 0...25)	0x0602	2	unsigned short
3	N (номер измеряемого параметра 0...25)	0x0604	2	unsigned short
4	N (номер измеряемого параметра 0...25)	0x0606	2	unsigned short
5	N (номер измеряемого параметра 0...25)	0x0608	2	unsigned short
6	N (номер измеряемого параметра 0...25)	0x060A	2	unsigned short
7	N (номер измеряемого параметра 0...25)	0x060C	2	unsigned short
8	N (номер измеряемого параметра 0...25)	0x060E	2	unsigned short
9	N (номер измеряемого параметра 0...25)	0x0610	2	unsigned short
10	N (номер измеряемого параметра 0...25)	0x0612	2	unsigned short
11	N (номер измеряемого параметра 0...25)	0x0614	2	unsigned short
12	N (номер измеряемого параметра 0...25)	0x0616	2	unsigned short
13	N (номер измеряемого параметра 0...25)	0x0618	2	unsigned short
14	N (номер измеряемого параметра 0...25)	0x061A	2	unsigned short
15	N (номер измеряемого параметра 0...25)	0x061C	2	unsigned short
16	N (номер измеряемого параметра 0...25)	0x061E	2	unsigned short
17	N (номер измеряемого параметра 0...25)	0x0620	2	unsigned short
18	N (номер измеряемого параметра 0...25)	0x0622	2	unsigned short
19	N (номер измеряемого параметра 0...25)	0x0624	2	unsigned short
20	N (номер измеряемого параметра 0...25)	0x0626	2	unsigned short
21	N (номер измеряемого параметра 0...25)	0x0628	2	unsigned short
22	N (номер измеряемого параметра 0...25)	0x062A	2	unsigned short
23	N (номер измеряемого параметра 0...25)	0x062C	2	unsigned short
24	N (номер измеряемого параметра 0...25)	0x062E	2	unsigned short
25	N (номер измеряемого параметра 0...25)	0x0630	2	unsigned short
26	N (номер измеряемого параметра 0...25)	0x0632	2	unsigned short
27	N (номер измеряемого параметра 0...25)	0x0634	2	unsigned short
28	N (номер измеряемого параметра 0...25)	0x0636	2	unsigned short
29	N (номер измеряемого параметра 0...25)	0x0638	2	unsigned short

Таблица № 8 **Таблица нормирующих коэффициентов.**
стартовый адрес: 0x0700

№	Параметр	Адрес	Число байтов	Представление
1	Напряжение фазное (фаза А)	0x0700	4	unsigned long
2	Напряжение фазное (фаза В)	0x0704	4	unsigned long
3	Напряжение фазное (фаза С)	0x0708	4	unsigned long
4	Ток (фаза А)	0x070C	4	unsigned long
5	Ток (фаза В)	0x0710	4	unsigned long
6	Ток (фаза С)	0x0714	4	unsigned long
7	Напряжение линейное (фаза А)	0x0718	4	unsigned long
8	Напряжение линейное (фаза В)	0x071C	4	unsigned long
9	Напряжение линейное (фаза С)	0x0720	4	unsigned long
10	Мощность активная (фаза А)	0x0724	4	unsigned long
11	Мощность активная (фаза В)	0x0728	4	unsigned long
12	Мощность активная (фаза С)	0x072C	4	unsigned long
13	Мощность активная суммарная	0x0730	4	unsigned long
14	Частота	0x0734	4	unsigned long

Таблица № 9 **Таблица значений коэффициентов преобразования**
стартовый адрес: 0x0800

№	Параметр	Адрес	Число байтов	Представление	Единицы
1	Номинальное значение фазного напряжения трансформатора напряжения (для 3-х элементной схемы)	0x0800	4	float	V
	Номинальное значение линейного напряжения трансформатора напряжения (для 2-х элементной схемы)				
2	Номинальное значение входного напряжения	0x0804	4	float	V
3	Номинальное значение тока трансформатора тока	0x0808	4	float	A
4	Номинальное значение входного тока	0x080C	4	float	A

Запись информации (код функции 06)

Таблица № 10

стартовый адрес: 0x0200

№	Параметр	Адрес	Ограничение	Число байтов	Представление
1	Сетевой адрес	0x0204	$1 < VAL < 247$	2	unsigned short
2	Яркость	0x0206	$0 \leq VAL < 3$	2	unsigned short
3	Номер устройства	0x0208	$0 < VAL$	2	unsigned short
4	Год выпуска	0x020A		2	unsigned short
5	Скорость интерфейса А	0x020C	$0 \leq VAL \leq 5$ 0 – 1200 1 – 2400 2 – 4800 3 – 9600 4 – 19200 5 – 38400	2	unsigned short
6	Измерительная схема	0x0210	$0 \leq VAL \leq 1$ 0 – двух элементная 1 – трех элементная	2	unsigned short
7	Аппаратная реализация токовых выходов	0x0212	$0 \leq VAL \leq 1$ 0 – -5mA – 0 – +5mA 1 – 4mA – 20mA	2	unsigned short
8	Установка состояния импульсного выхода	0x0218	$0 \leq VAL \leq 4$ 0 – отключен 1 – мощность активная А+ 2 – мощность активная А- 3 – мощность реактивная R+ 4 – мощность реактивная R-	2	unsigned short
9	Режим работы интерфейса В	0x021C	$0 \leq VAL \leq 1$ 0 – информационный канал (работа только на вывод информации) 1 – полудуплексный режим (работа в режиме запросов)	2	unsigned short
10	Скорость интерфейса В	0x021E	$0 \leq VAL \leq 5$ 0 – 1200 1 – 2400 2 – 4800 3 – 9600 4 – 19200 5 – 38400	2	unsigned short

где: VAL – величина параметра.

Таблица № 11 **Таблица исполняемых команд.**
стартовый адрес: 0x0280

№	Параметр	Адрес	Ограничение	Число бай-тов	Представление
1	Сдвиг фазы на шаг	0x0280	$0 \leq \text{VAL} < 6$ 0 – фаза А (1 шаг) 1 – фаза В (1 шаг) 2 – фаза С (1 шаг) 3 – фаза А (5 шагов) 4 – фаза В (5 шагов) 5 – фаза С (5 шагов)	2	unsigned short
2	Сдвиг фазы на шаг в противоположную сторону	0x0282	$0 \leq \text{VAL} < 6$ 0 – фаза А (1 шаг) 1 – фаза В (1 шаг) 2 – фаза С (1 шаг) 3 – фаза А (5 шагов) 4 – фаза В (5 шагов) 5 – фаза С (5 шагов)	2	unsigned short

где:

VAL – величина параметра.

Запись информации (код функции 16)

Таблица № 12 **Таблица номеров измеряемых параметров, определяемых пользователем.**
стартовый адрес: 0x0600

Параметр	Адрес	Ограничение	Число бай-тов	Представление
Перечисление номеров измеряемых параметров	0x0600	$0 < \text{VAL} < 29$	2*29	unsigned short

где:

VAL – величина параметра.

Таблица № 13 **Таблица записи нормирующих коэффициентов.**
стартовый адрес: 0x0700

Параметр	Адрес	Ограниче- ние	Число бай- тов	Представ- ление
Напряжение фазное (фаза А)	0x0700		4	unsigned long
Напряжение фазное (фаза В)	0x0704		4	unsigned long
Напряжение фазное (фаза С)	0x0708		4	unsigned long
Ток (фаза А)	0x070C		4	unsigned long
Ток (фаза В)	0x0710		4	unsigned long
Ток (фаза С)	0x0714		4	unsigned long
Напряжение линейное (фаза А)	0x0718		4	unsigned long
Напряжение линейное (фаза В)	0x071C		4	unsigned long
Напряжение линейное (фаза С)	0x0720		4	unsigned long
Мощность активная (фаза А)	0x0724		4	unsigned long
Мощность активная (фаза В)	0x0728		4	unsigned long
Мощность активная (фаза С)	0x072C		4	unsigned long
Мощность активная суммарная	0x0730		4	unsigned long
Частота	0x0734		4	unsigned long

Таблица № 14 **Таблица записи значений коэффициентов преобразования**
стартовый адрес: 0x0800

№	Параметр	Адрес	Число байтов	Представление	Единицы
1	Номинальное значение фазного напряжения трансформатора напряжения (для 3-х элементной схемы)	0x0800	4	float	V
	Номинальное значение линейного напряжения трансформатора напряжения (для 2-х элементной схемы)				
2	Номинальное значение входного напряжения	0x0804	4	float	V
3	Номинальное значение тока трансформатора тока	0x0808	4	float	A
4	Номинальное значение входного тока	0x080C	4	float	A

Приложение Е
(справочное)
Порядок работы с программой PROG_CP8507

Загрузить в ПЭВМ программу “PROG_CP8507” с любого цифрового носителя информации;

- установить программу “PROG_CP8507” на данной ПЭВМ, для чего запустить файл “Setup_8507_v110.exe” и следовать указаниям на дисплее ПЭВМ;
- в зависимости от модификации подключить измерительный преобразователь ЦП8507 к ПЭВМ в соответствии со схемами приложения В (всё подключаемое к ПЭВМ оборудование должно быть в выключенном состоянии);
- подать напряжение питания и входные сигналы на ЦП8507;
- запустить программу с помощью ярлыка “PROG_CP8507” на дисплее ПЭВМ;
- произвести настройку порта в зависимости от конфигурации ПЭВМ и логического номера подключённого преобразователя (заводского номера): закладка “Прибор” используется для работы с каналом интерфейса RS-485_1, закладка “Информационный канал” используется для работы с каналом интерфейса RS-485_2);
- нажать в меню “настройка” закладку “настройка метрологии” и выбрать схему подключения;
- нажать кнопку “Записать”;
- нажать на закладку “Прибор” и нажать кнопку “Читать”, после чего в соответствующих окнах появятся численные значения параметров передаваемых преобразователем по соответствующему каналу интерфейса RS-485 (при необходимости автоматического обновления передаваемой преобразователем информации в окнах в окне “Автоопрос” необходимо установить “галочку”);
- для остановки автоматического опроса нажать кнопку “Стоп”, после этого при нажатии кнопки “Выход” или “X” программа “PROG_CP8507” закрывается;
- снять питание с подключённого к ПЭВМ оборудования и преобразователя.

