

**ПРЕОБРАЗОВАТЕЛИ ИЗМЕРИТЕЛЬНЫЕ
ЦИФРОВЫЕ МНОГОФУНКЦИОНАЛЬНЫЕ
ЦП 9010**

МЕТОДИКА ПОВЕРКИ

МРБ МП.1993-2010

Настоящая методика распространяется на преобразователи измерительные цифровые многофункциональные ЦП 9010 (далее – приборы) и устанавливает методику их поверки.

Методика поверки разработана в соответствии с требованиями СТБ 8003-93.

Межповерочный интервал – 12 мес.

1 Операции и средства поверки

1.1 При проведении поверки должны быть выполнены следующие операции и применены средства поверки с характеристиками, указанными в таблице 1.

Таблица 1

Наименование операции	Номер пункта методики поверки	Средства поверки. Тип и основные технические характеристики	Обязательность проведения операции при	
			первичной поверке	эксплуатации и хранении
Внешний осмотр	5.1	Визуально	Да	Да
Опробование	5.2	Визуально		
Определение электрического сопротивления изоляции	5.3	Мегаомметр Е6-16, номинальное напряжение 500 В, класс точности 1,5	Да	Да
Проверка электрической прочности изоляции	5.4	Универсальная пробойная установка УПУ-1М, испытательное напряжение до 10 кВ.	Да	Нет
Определение пределов допускаемой основной приведенной погрешности при измерении - активной мощности - реактивной мощности - переменного тока - напряжения переменного тока - частоты переменного тока	5.5	1 Преобразователь интерфейсов ADAM-4520. Скорость обмена данными до 115200 бит/с. 2 ПЭВМ ОС Windows 9x/NT/XP; процессор – Pentium 730 МГц и выше; ОЗУ – не менее 128 Мб; видеоадаптер – SVGA; наличие интерфейса RS-232 (COM1, COM2), наличие CD-ROM 3 Установка поверочная универсальная УППУ-МЭЗ.1, выходной ток от 0,001 до 50 А; выходное напряжение (фазное) от 0,01 до 242 В 4 Источник токов и напряжений ИТН-1; выходное напряжение переменного тока от 0,7 мВ до 700 В; напряжение постоянного тока от 1 мВ до 1000 В	Да	Да

1.2 Допускается использовать другие средства поверки, имеющие нормируемые метрологические характеристики, аналогичные указанным в таблице.

Все средства поверки должны иметь действующие свидетельства об их поверке.

					МРБ МП.1993-2010			
Изм	Лист	№ докум.	Подп	Дата				
Разраб.	Семенас				Преобразователи измерительные цифровые многофункциональные ЦП 9010 Методика поверки	Лит.	Лист	Листов
Пров.	Бабора					01	2	15
Гл. констр	Жарков							
Н.контр.	Семенас							
Утв.								
Инв № подл		Подп. и дата		Взам. инв №		Инв. № подл		Подп. и дата

2 Требования безопасности

2.1 При проведении поверки должны быть соблюдены требования безопасности, установленные ТКП 181-2009 «Правила технической эксплуатации электроустановок потребителей».

2.2 До начала поверки необходимо ознакомиться с руководством по эксплуатации на приборы и на средства поверки, используемые при проведении поверки.

2.3 ЗАПРЕЩАЕТСЯ:

- ОСУЩЕСТВЛЯТЬ ПОВЕРКУ ПРИБОРОВ В УСЛОВИЯХ И РЕЖИМАХ, ОТЛИЧАЮЩИХСЯ ОТ УКАЗАННЫХ В РУКОВОДСТВЕ ПО ЭКСПЛУАТАЦИИ;

- ОСУЩЕСТВЛЯТЬ ПОВЕРКУ ПРИБОРОВ ПРИ ОБРЫВАХ ПРОВОДОВ ВНЕШНЕГО ПРИСОЕДИНЕНИЯ.

3 Требования к квалификации поверителей

3.1 К проведению измерений при поверке и обработке результатов измерений допускают лиц, аттестованных в качестве поверителей в установленном порядке.

4 Условия поверки и подготовка к ней

4.1 Поверка должна проводиться при следующих нормальных условиях:

- температура окружающей среды, °С - от 15 до 25;
- относительная влажность, % - от 30 до 80;
- атмосферное давление, кПа - от 84 до 106;
- напряжение питающей сети, В - $U_{ном} \pm 2\%$;
- частота питающей сети, Гц - от 49,5 до 50,5;
- вибрация, тряска, удары - отсутствуют;
- внешнее магнитное поле - магнитное поле Земли;
- форма кривой напряжения питания - синусоидальная с коэффициентом несинусоидальности не более 5 %
- форма кривой переменного тока и напряжения переменного тока - синусоидальная с коэффициентом высших гармоник не более 2 %;
- неравномерность нагрузки фаз - номинальное значение напряжения (тока) $\pm 5\%$ среднего значения напряжения (тока) симметричной трехфазной системы. Среднее значение $X_{ср} = 1/3 (X_A + X_B + X_C)$, где X_A, X_B, X_C – линейные напряжения (токи) трехфазной системы.

4.2 До проведения поверки прибор должен быть выдержан при температуре от 15 до 25 °С не менее 30 мин

- во включенном состоянии при отсутствии сигналов в последовательных цепях (прибор с питанием от измерительной цепи).

- во включенном состоянии без входных сигналов (прибор с питанием от сети переменного тока или от универсального источника питания).

4.3 Перед поверкой необходимо установить на применяемой ПЭВМ программу «Tester 9010». Программа находится на компакт-диске, входящем в комплект поставки приборов.

4.4 Схемы электрические подключения приведены в приложении А.

4.5 Параметры преобразуемого входного сигнала приведены в приложении Б.

4.6 Перечень контролируемых параметров приведен в приложении В.

4.7 Схемы электрические соединений при поверке приведены в приложении Г.

					МРБ МП.1993-2010				Лист
									3
Изм	Лист	№ докум.	Подп.	Дата					
Инв № подл		Подп. и дата		Взам. инв №		Инв. № подл		Подп. и дата	

5 Проведение поверки

5.1 Внешний осмотр

5.1.1 При проведении внешнего осмотра должно быть установлено отсутствие механических повреждений наружных частей, наличие места для клейма поверителя и четкость маркировки.

5.2 Опробование

Для проведения опробования необходимо подать на прибор напряжение питания.

Прибор считают годным, если при подаче напряжения питания оба светодиода на передней панели прибора дважды загораются красным и остаются светящимися зеленым светом.

5.3 Электрическое сопротивление изоляции измеряется в нормальных условиях мегаомметром с номинальным напряжением 500 В между цепями, указанными в таблице 2.

Наименование цепей – в соответствии со схемой электрической подключений (приложение А).

Показания, определяющие электрическое сопротивление изоляции, следует отсчитывать по истечении 1 мин после приложения напряжения.

Прибор считают годным, если электрическое сопротивление изоляции не менее 20 МОм.

5.4 Электрическую прочность изоляции проверять в нормальных условиях. Испытательное напряжение прикладывается между цепями, указанными в таблице 2.

Прибор считают выдержавшим испытание, если не возникают разряды или повторяющиеся поверхностные пробои, сопровождающиеся резким возрастанием тока в испытуемой цепи.

Таблица 2

Проверяемые цепи	Испытательное напряжение, кВ,		
	Улн.н=100 В	Улн.н=220 В	Улн.н=380 В
Корпус – сеть, входные цепи	2,3		3,7
Сеть – входные цепи, RS 485(1), RS 485(2)			
Входные цепи – RS 485(1), RS 485(2)			
Последовательные – параллельные цепи			
Цепи тока фазы А – цепи тока фазы С и фазы В			
Цепи тока фазы С – цепи тока фазы В	0,51		
RS 485(1) – RS 485(2)			
Корпус – RS 485(1), RS 485(2)			

5.5 Проверку параметров преобразуемого входного сигнала и определение основной погрешности при четырехпроводном включении проводить в нормальных условиях по схеме рисунка Г.2 приложения Г при значениях входных сигналов, указанных в таблице 3.

Таблица 3

Улн, % от Улн.н	Ивх.4пр, % от In	φ, градус	Измеряемые параметры
120	100	0	P, Q, S
100 (120)	0	0	U _A , U _B , U _C , I _A , I _B , I _C , U _{AB} , U _{BC} , U _{AC} , P, Q, S, P _A , P _B , P _C , Q _A , Q _B , Q _C , S _A , S _B , S _C
60 (100)	60	0	
20 (100)	20	0	
0 (80)	100	0	
100	0	90	U _A , U _B , U _C , I _A , I _B , I _C , U _{AB} , U _{BC} , U _{AC} , P, Q, S
60 (100)	20	90	
20 (100)	60	90	
0 (80)	100	90	
100	100	45	P, Q, S
100	100	180	
100	100	270	
Примечания			
1 В скобках указан процент от Улн.н для диапазона преобразования линейного напряжения 80–120 В.			
2 Описание измеряемых параметров приведено в приложении А.			

МРБ МП.1993-2010					Лист
Изм	Лист	№ докум.	Подп.	Дата	4
Инв № подл		Подп. и дата		Взам. инв №	Инв. № подл
				Подп. и дата	

5.5.1 Основную погрешность γ , выраженную в процентах, рассчитывают по формуле

$$\gamma = \frac{\text{Аизм}_к - \text{Арасч}}{\text{Анорм}} \cdot 100, \quad (1)$$

где $\text{Аизм}_к$ – показания монитора персонального компьютера (в дальнейшем – ПЭВМ), единиц;
 Арасч – расчетное значение, определяемое по формуле (2), единиц;
 Анорм – нормирующее значение.
 $\text{Анорм}=20000$ единиц при измерении тока, напряжения, мощности.
 $\text{Анорм}=50000$ единиц при измерении частоты.

$$\text{Арасч}=\text{Аизм.э} \cdot \text{Анорм}/\text{Аном}, \text{ единиц.} \quad (2)$$

где Аизм.э – показания «Энергомонитора» установки поверочной универсальной УППУ-МЭ-3.1 в единицах измеряемого параметра;
 Аном – номинальное значение измеряемого параметра в единицах измеряемого параметра, указанное в таблице Б.1 приложения Б при измерении токов и напряжений или рассчитанное по формулам (3) и (4) при измерении мощности.

При измерении активной (Вт), реактивной (вар) и полной ($V \cdot A$) мощности трехфазной системы Аном определяется по формуле

$$\text{Аном}=\text{In} \cdot \text{Uлн.н} \cdot \sqrt{3}, \quad (3)$$

где In – номинальное значение тока, указанное в таблице Б.1 приложения Б, А;

Uлн.н – номинальное значение линейного напряжения, указанное в таблице Б.1 приложения Б, В.

При измерении активной (Вт), реактивной (вар) и полной ($V \cdot A$) мощности по каждой фазе Аном определяется по формуле

$$\text{Аном}=\text{In} \cdot \text{Uф.н}, \quad (4)$$

где Uф.н – номинальное значение напряжения в соответствующей фазе, В.

5.5.2 Определение основной погрешности при измерении частоты переменного тока проводить по схеме рисунка Г.3 приложения Г при номинальных значениях преобразуемых тока и напряжения, при частоте входного сигнала 45,0; 50,0; 55,0 Гц, а также при номинальном значении преобразуемого тока, напряжении, равном 0,1 Uф.н , при частоте входного сигнала 50 Гц.

5.5.3 Определение основной погрешности при трехпроводном включении проводить в нормальных условиях по схеме рисунка Г.1 приложения Г при номинальных значениях преобразуемого входного сигнала, измеряя активную, реактивную и полную мощности трехфазной системы (P , Q , S). Основную погрешность рассчитывать по формуле (1).

5.5.4 Определение основной погрешности при измерении действующих значений напряжения и тока нулевой последовательности проводить по схеме рисунка Г.2 приложения Г при значениях входных сигналов, указанных в таблицах 4 и 5 соответственно.

Таблица 4

Напряжение			Угол сдвига фаз между фазными напряжениями, градус			Измеряемый параметр
U_A	U_B	U_C	U_A и U_B	U_B и U_C	U_C и U_A	
$U_{фн}$	$U_{фн}$	$U_{фн}$	0	-120	120	Действующее значение напряжения нулевой последовательности U_0
0	$U_{фн}$	$U_{фн}$	0	-120	120	
$U_{фн}$	$U_{фн}$	$U_{фн}$	0	0	0	

					МРБ МП.1993-2010	Лист
Изм	Лист	№ докум.	Подп.	Дата		5
Инв № подл		Подп. и дата		Взам. инв №	Инв. № подл	Подп. и дата

Таблица 5

Токи			Угол сдвига фаз между фазными напряжениями, градус			Измеряемый параметр
I_A	I_B	I_C	U_A и U_B	U_B и U_C	U_C и U_A	Действующее значение тока нулевой последовательности I_0
ИИ	ИИ	ИИ	0	-120	120	
0	ИИ	ИИ	0	-120	120	
ИИ	ИИ	ИИ	0	0	0	

5.5.5 Прибор считают выдержавшим испытание, если основная погрешность не превышает $\pm 0,5$ % при измерении мощности, действующего значения напряжения нулевой последовательности, действующего значения тока нулевой последовательности, $\pm 0,2$ % при измерении токов и напряжений, кроме указанных выше, и $\pm 0,05$ % при измерении частоты.

6 Оформление результатов поверки

6.1 Результаты поверки оформляются протоколом по форме, приведенной в приложении Д.

6.2 Положительные результаты первичной поверки удостоверяются нанесением на корпус прибора в местах крепления крышки оттиска поверительного клейма, нанесением на лицевую поверхность клейма-наклейки и записью в паспорте результатов поверки.

6.3 Положительные результаты периодической поверки удостоверяются нанесением на корпус прибора в местах крепления крышки оттиска поверительного клейма и нанесением на лицевую поверхность клейма-наклейки.

6.4 При отрицательных результатах поверки прибор бракуется и выдается извещение о непригодности в соответствии с СТБ 8003-93 с указанием причин. При этом оттиск поверительного клейма и клеймо-наклейка гасятся.

					МРБ МП.1993-2010			Лист
Изм	Лист	№ докум.	Подп.	Дата				6
Инв № подл		Подп. и дата		Взам. инв №		Инв. № подл		Подп. и дата

ПРИЛОЖЕНИЕ А

(обязательное)

Схемы электрические подключений

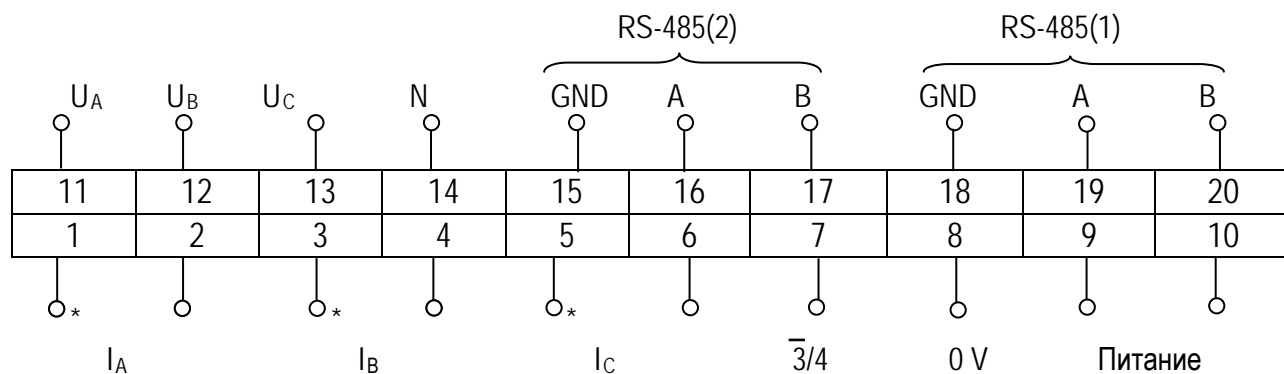


Рисунок А.1 – Трехэлементная четырехпроводная схема подключения

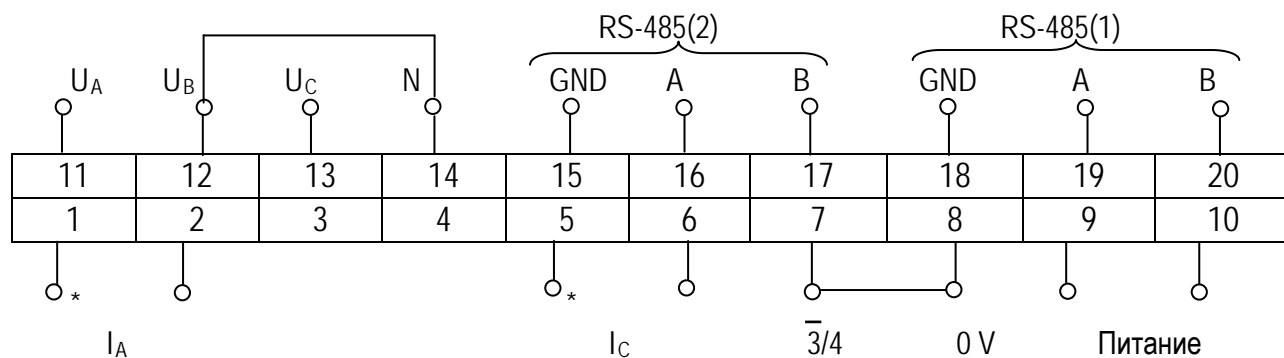


Рисунок А.2 – Двухэлементная трехпроводная схема подключения

Примечание – Контакты 7, 8 гальванически соединены с контактами 11 – 14.

МРБ МП.1993-2010					Лист
Изм	Лист	№ докум.	Подп.	Дата	7
Инв № подл		Подп. и дата		Взам. инв №	Инв. № подл
				Подп. и дата	

ПРИЛОЖЕНИЕ Б

(справочное)

Параметры преобразуемого входного сигнала

Таблица Б.1

Переменный ток I _{вх.4пр} , А (I _A = I _B = I _C), I _{вх.3пр} , А (I _A = I _C), А		Напряжение линейное пере- ременного тока, В U _{лн} (U _{AB} , U _{BC} , U _{CA}) = U _ф ·√3		Частота, Гц		Угол сдвига фаз между током и напряжени- ем, (φ), градус	Cos φ.н (sin φ.н), номи- нальное значение
Диапазон преобразо- вания	Номиналь- ное значе- ние, Iн	Диапазон преобразо- вания	Номинальное значение, U _{лн.н}	Диапазон преобра- зования	Номиналь- ное значение		
0 – 0,5	0,5	0 – 120	100	45 - 55	50	От 0 до 360	Плюс 1 и минус 1
0 – 1,0	1,0	0 – 264	220				
0 – 2,5	2,5	0 – 456	380				
0 – 5,0	5,0	80 – 120	100				

Примечания

1 I_{вх.4пр} – ток в трехфазных четырехпроводных цепях переменного тока.

2 I_{вх.3пр} – ток в трехфазных трехпроводных цепях переменного тока.

3 U_ф – напряжение фазное переменного тока.

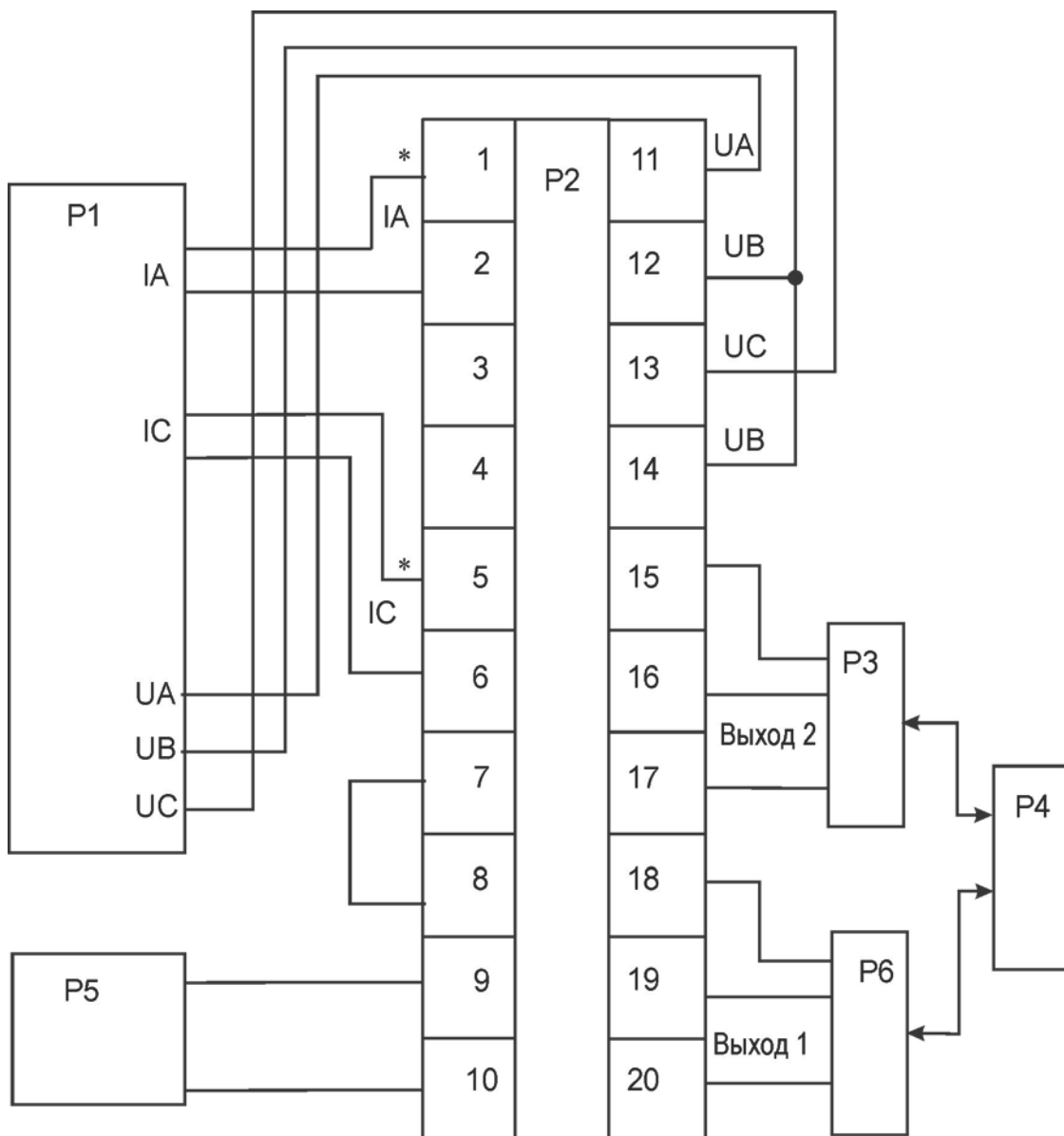
4 Номинальное значение действующего значения тока нулевой последовательности I₀=I_н.

5 Номинальное значение действующего значения напряжения нулевой последовательности U₀=U_{фн}

										Лист
										8
Изм	Лист	№ докум.	Подп.	Дата	МРБ МП.1993-2010					
Инв № подл		Подп. и дата		Взам. инв №		Инв. № подл		Подп. и дата		

ПРИЛОЖЕНИЕ Г
(рекомендуемое)

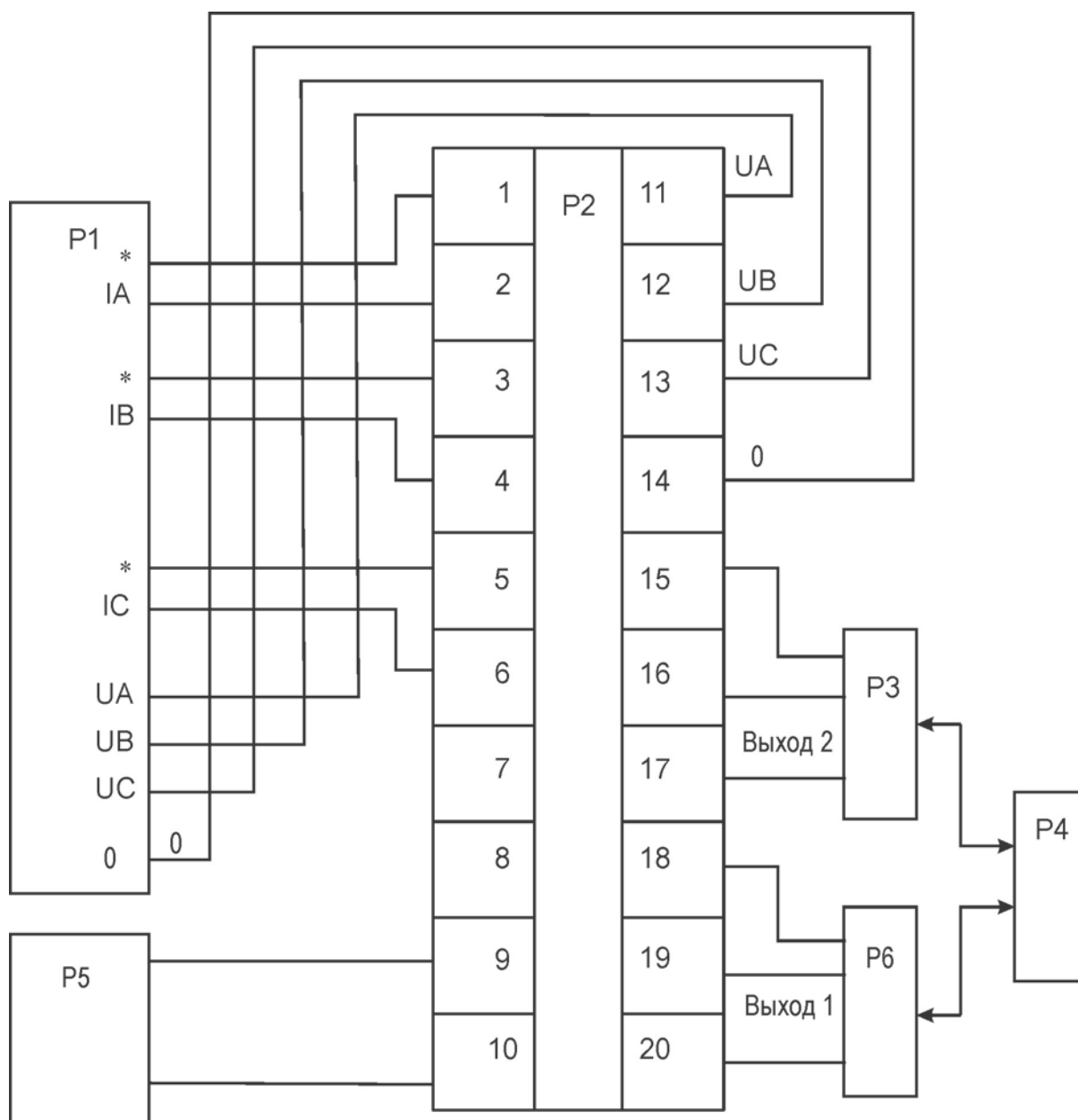
Схемы электрические соединений при поверке



- P1 – установка поверочная универсальная УППУ-МЭЗ.1;
- P2 – прибор;
- P3, P6 – преобразователь интерфейсов ADAM-4520;
- P4 – ПЭВМ;
- P5 – источник токов и напряжений ИТН-1

Рисунок Г.1 – Схема электрическая соединений при трехпроводном включении

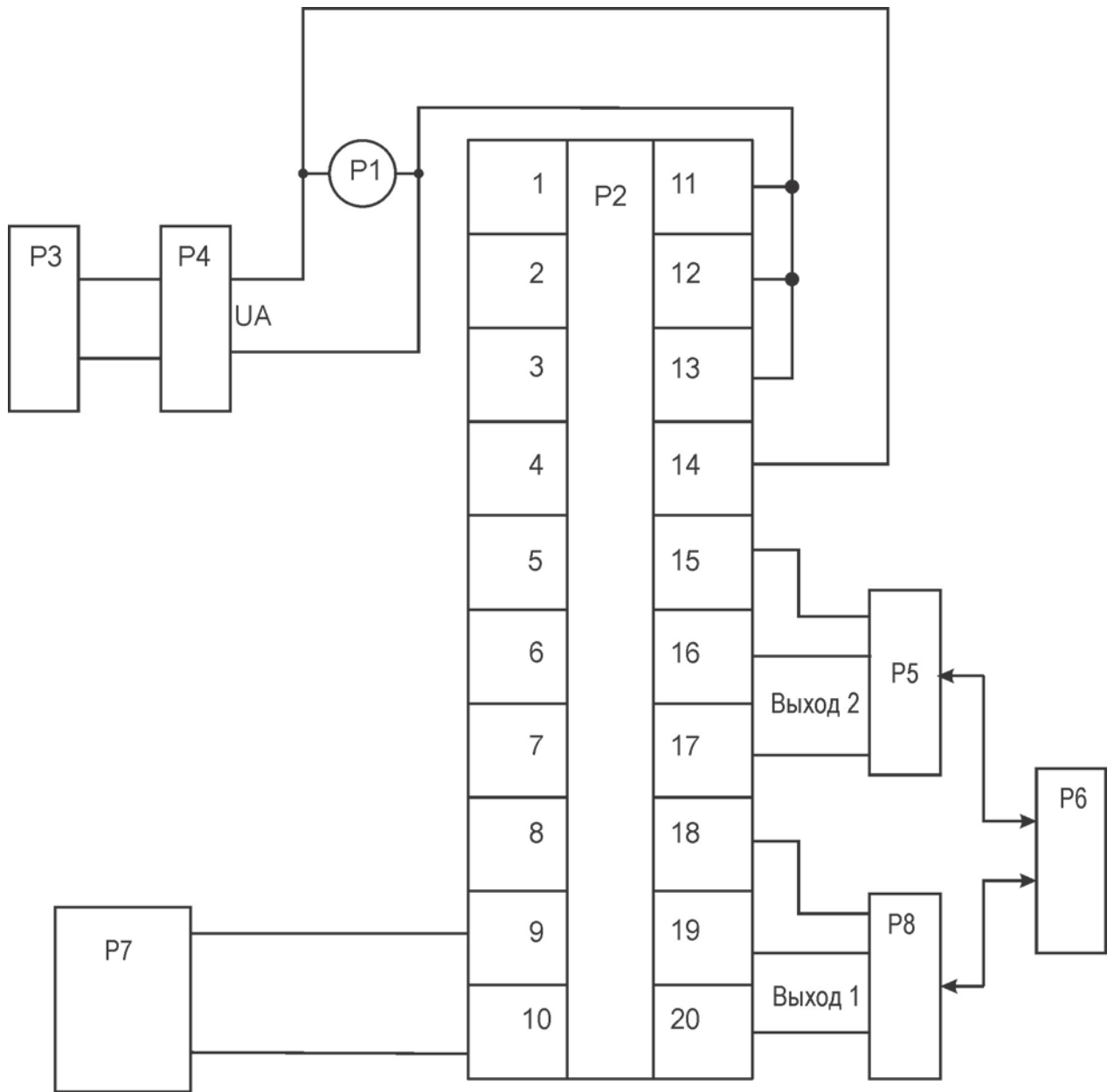
					МРБ МП.1993-2010	Лист
						10
Изм	Лист	№ докум.	Подп.	Дата		
Инв № подл		Подп. и дата		Взам. инв №	Инв. № подл	Подп. и дата



- P1 – установка поверочная универсальная УППУ-МЭ3.1;
- P2 – прибор;
- P3, P6 – преобразователь интерфейсов ADAM-4520;
- P4 – ПЭВМ;
- P5 – источник токов и напряжений ИТН-1

Рисунок Г.2 – Схема электрическая соединений при четырехпроводном включении

					МРБ МП.1993-2010	Лист
						11
Изм	Лист	№ докум.	Подп.	Дата		
Инв № подл		Подп. и дата		Взам. инв №	Инв. № подл	Подп. и дата



- P1 – вольтметр В7-65;
- P2 – прибор;
- P3 – генератор сигналов низкочастотный прецизионный ГЗ-110;
- P4 – усилитель напряжения переменного тока Ф561;
- P5, P8 – преобразователь интерфейсов ADAM-4520;
- P6 – ПЭВМ;
- P7 – источник токов и напряжений ИТН-1

Рисунок Г.3 – Схема электрических соединений при определении основной погрешности при измерении частоты

					МРБ МП.1993-2010	Лист
						12
Изм	Лист	№ докум.	Подп.	Дата		
Инв № подл		Подп. и дата		Взам. инв №	Инв. № подл	Подп. и дата

ПРИЛОЖЕНИЕ Д

(рекомендуемое)

Протокол № _____ от _____

поверки прибора измерительного цифрового многофункционального ЦП 9010

№ _____

Изготовитель _____ Заказчик _____

Место поверки _____

Условия проведения поверки:

- температура окружающей среды, °C _____
- относительная влажность, % _____
- напряжение питающей сети, В _____
- частота питающей сети, Гц _____
- вибрация, тряска, удары _____ отсутствуют
- внешнее магнитное поле _____ магнитное поле Земли
- сопротивление нагрузки, кОм _____

Средства поверки _____

РЕЗУЛЬТАТЫ ПОВЕРКИ

1 Внешний осмотр _____

(соответствует, не соответствует)

2 Опробование _____

(соответствует, не соответствует)

3 Электрическое сопротивление изоляции

Проверяемые цепи _____ Измеренное значение _____

(соответствует, не соответствует)

4 Электрическая прочность изоляции

Проверяемые цепи _____ Испытательное напряжение _____

(соответствует, не соответствует)

5 Основная приведенная погрешность

Двухэлементная трехпроводная система					
Обозначение	Входной сигнал	Аизм.к, единиц	Аизм.э, единиц	Арасч, единиц	γ , %
I _A					
I _C					
U _{AB}					
U _{BC}					
U _{CA}					
P					
Q					
S					
f					

(соответствует, не соответствует)

									Лист
									13
Изм	Лист	№ докум.	Подп.	Дата	МРБ МП.1993-2010				
Инв № подл		Подп. и дата		Взам. инв №		Инв. № подл		Подп. и дата	

Трехэлементная четырехпроводная система					
Обозначение	Входной сигнал	Аизм.к, единиц	Аизм.э, единиц	Арасч, единиц	γ , %
I _A					
I _B					
I _C					
U _A					
U _B					
U _C					
U _{AB}					
U _{BC}					
U _{CA}					
P					
I ₀					
U ₀					
Q					
S					
P _A					
P _B					
P _C					
Q _A					
Q _B					
Q _C					
S _A					
S _B					
S _C					
f					

_____ (соответствует, не соответствует)

Заключение:

Прибор _____
_____ годен, не годен. Указать причину

Поверитель _____ Подпись _____

										Лист
										14
Изм	Лист	№ докум.	Подп.	Дата	МРБ МП.1993-2010					
Инв № подл		Подп. и дата		Взам. инв №		Инв. № подл		Подп. и дата		

Лист регистрации изменений

№ изменения	Номера листов (страниц)				Всего листов (страниц) в докум.	№ документа	Входящий № сопроводительного документа и дата	Подпись	Дата
	измененных	замененных	новых	аннулированных					

					МРБ МП.1993-2010	Лист
Изм	Лист	№ докум.	Подп.	Дата		15
Инв № подл	Подп. и дата	Взам. инв №	Инв. № подл	Подп. и дата		