



ПРЕОБРАЗОВАТЕЛИ ИЗМЕРИТЕЛЬНЫЕ  
АКТИВНОЙ МОЩНОСТИ  
ТРЕХФАЗНОГО ТОКА  
**E848M**

**МЕТОДИКА ПОВЕРКИ**

МП.ВТ 157-2006

Настоящая методика поверки (МП) распространяется на преобразователи измерительные активной мощности трехфазного тока Е848М (далее – ИП), выпускаемые по ТУ ВУ 300436592.007-2006 и устанавливает методику их поверки.

Межповерочный интервал - 1 год.

Методика поверки разработана в соответствии с требованиями РД РБ 50.8103-93 и СТБ 8003-93.

## 1 ОПЕРАЦИИ И СРЕДСТВА ПОВЕРКИ

1.1 При проведении поверки должны быть выполнены следующие операции и применены средства поверки с характеристиками, указанными в таблице 1.

Соотношение пределов допускаемой основной погрешности поверяемого ИП и суммарной погрешности применяемых рабочих эталонов должно быть не менее 3:1.

1.2 Допускается использовать другие приборы, имеющие нормируемые метрологические характеристики, аналогичные указанным в таблице 1, обеспечивающие требуемую погрешность измерений и режимы испытаний.

1.3 Все средства измерений должны иметь действующие документы об их поверке или аттестации в соответствии с СТБ 8003-93 и СТБ 8004-93.

Таблица 1

Наименование операции	Номер пункта	Наименование и тип средств измерений и технические характеристики	Обязательность проведения операции при	
			выпуске из производства и ремонте	эксплуатации и хранении
1 Внешний осмотр	4.1		Да	Да
2 Определение электрического сопротивления изоляции	4.2	Мегаомметр Ф4101. Номинальное напряжение 500 В. Класс точности 2,5. Диапазон измерений 10-200 МОм	Да	Да
3 Определение основной приведенной погрешности	4.3	Источник питания трехфазного тока МГ6800. Напряжение 13 – 420 В, ток 0,005 – 10 А, частота 50 – 1000 Гц; Установка УППУ-1М, Класс точности 0,03 Напряжение 0 – 750 В, ток 0 – 10 А Ваттметр Д5106. Класс точности 0,1; напряжение 600 В, ток 5 А Вольтметр Д50552. Класс точности 0,1; диапазон измеряемого напряжения 0 – 600 В; Амперметр Д50541. Класс точности 0,1; диапазон измеряемого тока 0 – 10 А; Магазин сопротивления Р33. Класс точности 0,2; величина сопротивлений от 0,1 до 99999,9 Ом; Мера электрического сопротивления Р331. Rном = 100 Ом; класс точности 0,01 Компаратор напряжений Р3003 Основная погрешность ± 0,0005% Диапазон измерений от 0,01 мВ до 11,1 В	Да	Да

Продолжение таблицы 1

Наименование операции	Но-мер пунк-та	Наименование и тип средств измерений и технические характеристики	Обязательность проведения операции при	
			выпуске из произ-водства и ремон-те	эксплуа-тации и хранения
4 Проверка электрической прочности изоляции	4.4	Испытательная установка для проверки электрической прочности изоляции БУ-036. Испытательное напряжение от 0 до 5 кВ синусоидальной формы частоты 50 Гц; погрешность $\pm 15\%$ ;	Да	Нет

## 2 ТРЕБОВАНИЯ БЕЗОПАСНОСТИ И ТРЕБОВАНИЯ К КВАЛИФИКАЦИИ ПОВЕРИТЕЛЕЙ

2.1 При проведении поверки должны выполняться «Правила технической эксплуатации электроустановок потребителей» и «Правила техники безопасности при эксплуатации электроустановок потребителей».

2.2 Персонал, допущенный к работе с преобразователями должен иметь квалификационную группу не ниже четвертой и знать преобразователь в объеме руководства по эксплуатации.

2.3 Персоналу запрещается производить внешние подключения, не отключив преобразователь от напряжения питания.

2.4 Наиболее опасный фактор – напряжение питания 220 В, входное напряжение.

## 3 УСЛОВИЯ ПОВЕРКИ И ПОДГОТОВКА К НЕЙ

3.1 При проведении поверки должны соблюдаться нормальные условия, указанные в таблице 2.

Таблица 2

Влияющий фактор	Нормальное значение
1 Температура окружающего воздуха, °С	$20 \pm 2$
2 Относительная влажность окружающего воздуха, %	30-80
3 Атмосферное давление, кПа	84-106
4 Напряжение питающей сети переменного тока, В	$220 \pm 5$
5 Частота питающей сети, Гц	$50 \pm 0,5$
6 Форма кривой тока и напряжения источника питания	Синусоидальная с коэффициентом гармоник не более 5%
7 Напряжение входного сигнала, В	$(U_n \pm 2) \%$
8 Ток входного сигнала, А	от 0 до $I_n$
9 Частота входного сигнала, Гц	$50 \pm 0,5$
10 Коэффициент мощности	$\cos \varphi$
11 Магнитное и электрическое поля	Практическое отсутствие магнитного и электрического полей, кроме земного

3.2 До проведения поверки ИП должен быть выдержан при температуре и относительной влажности, указанных в таблице 2, не менее 4 часов.

3.3 Работа с поверяемым ИП и со средствами его поверки должна осуществляться в соответствии с эксплуатационной документацией на них.

## 4 ПРОВЕДЕНИЕ ПОВЕРКИ

### 4.1 Внешний осмотр

При проведении внешнего осмотра должно быть установлено соответствие ИП следующим требованиям:

- соответствие комплектности паспорту;
- совпадение номера ИП с указанным в паспорте;
- наличие клейма и четкой маркировки;
- отсутствие механических повреждений наружных частей ИП.

### 4.2 Определение электрического сопротивления изоляции.

Электрическое сопротивление изоляции проверяют в нормальных условиях на постоянном токе мегаомметром с номинальным напряжением 500 В. Отсчет показаний по мегаомметру производить по истечении 1 мин после приложения напряжения к испытываемому ИП.

При проверке электрического сопротивления изоляции между цепями, напряжение прикладывается между закороченными зажимами каждой из цепей, указанных в таблице 3.

При проверке сопротивления изоляции между всеми цепями и корпусом напряжение прикладывается между всеми, соединенными вместе клеммами подключения и металлическим электродом, который покрывает всю поверхность корпуса, за исключением выступающей части клемм подключения.

ИП считают выдержавшим испытание, если измеренные значения сопротивлений не менее значений, указанных в таблице 3.

Таблица 3

Проверяемые цепи	Значение сопротивления изоляции
Сеть – входы, выход, корпус	Не менее 20 МОм
Входы – выход, корпус	
Последов. – паралл. цепи	
Цепи I <sub>A</sub> – цепи I <sub>B</sub> , I <sub>C</sub>	
Цепи I <sub>B</sub> – цепи I <sub>C</sub>	

### 4.3 Определение основной приведенной погрешности

Основную приведенную погрешность ИП проверяют в нормальных условиях, указанных в таблице 2, по истечении 30 мин после включения ИП по схемам, приведенным в приложениях А, Б.

Основную приведенную погрешность  $\gamma$ , %, определяют по формуле

$$\gamma = \frac{A_x - A_p}{A_n} \cdot 100, \quad (1)$$

где  $A_x$  – измеренное значение выходного сигнала;

$A_p$  – расчетное значение выходного сигнала;

$A_n$  – нормирующее значение выходного сигнала, равное верхнему значению диапазона изменения выходного сигнала;

Расчетные значения выходного сигнала для номинального входного напряжения  $U_n = 100$  В и номинального входного тока  $I_n = 5$  А, значения измеряемой мощности  $P_x$  по схемам рисунка Б.1 - Б.4 приложения Б приведены в таблице 4 для ИП Е848М/1 – Е848М/5, и в таблице 5 для ИП Е848М/6 – Е848М/14.

При проверке ИП с другими номинальными значениями входного сигнала  $U_n$  или  $I_n$  значение измеряемой мощности  $P_x$  следует умножить на коэффициент  $K_u = U_n/100$  В (для напряжения) и  $K_i = I_n/5$  А (для тока).

Таблица 4

U <sub>н</sub> , В	I <sub>н</sub> , А	cos φ между током и нап- ряже- нием	I <sub>A</sub> =I <sub>B</sub> = I <sub>C</sub> , А	P1 = P2 = P3, Вт	P <sub>x</sub> = P1+P2+P3, Вт	Ар. для ИП с выходным сигналом		
						-5 -0- +5 мА	0 – 5 мА	4-20 мА
100	5	1	5	288,68	866,0	5	5	20,0
			4	230,95	692,8	4	4	16,8
			3	173,21	519,6	3	3	13,6
			2	115,47	346,4	2	2	10,4
			1	57,74	173,2	1	1	7,2
		0	0	0	0	0	4,0	
		-1	1	-57,74	-173,2	-1	-	
			2	-115,47	-346,4	-2	-	
			3	-173,21	-519,6	-3	-	
			4	-230,95	-692,8	-4	-	
5	-288,68		-866,0	-5	-			

Таблица 5

U <sub>н</sub> , В	I <sub>н</sub> , А	cos φ между током и нап- ряже- нием	I <sub>A</sub> = I <sub>C</sub> , А	P1 = P2, Вт	P <sub>x</sub> = P1+P2, Вт	Ар. для ИП с выходным сигналом				
						-5-0-+5 мА	-10 -0- +10 В	0-2,5-5 мА	0 – 5 мА	4-20 мА
100	5	1	5	433,0	866,0	5	10	5,0	5	20,0
			4	346,4	692,8	4	8	4,5	4	16,8
			3	259,8	519,6	3	6	4,0	3	13,6
			2	173,2	346,4	2	4	3,5	2	10,4
			1	86,6	173,2	1	2	3,0	1	7,2
		0	0	0	0	0	2,5	0	4,0	
		-1	1	-86,6	-173,2	-1	-2	2,0	-	
			2	-173,2	-346,4	-2	-4	1,5	-	
			3	-259,8	-519,6	-3	-6	1,0	-	
			4	-346,4	-692,8	-4	-8	0,5	-	
5	-433,0		-866,0	-5	-10	0,0	-			

Расчетные значения выходного сигнала, значения измеряемой мощности  $P_x$  по схемам рисунка Б.5 - Б.8, приложения Б приведены в таблицах В.1, В.2 приложения В.

ИП считают выдержавшим испытание, если при всех значениях входного сигнала его основная приведенная погрешность не превышает  $\pm 0,5\%$ .

#### 4.4 Проверка электрической прочности изоляции

Электрическую прочность изоляции и отсутствие гальванической связи проверять на испытательной установке мощностью 0,5 кВ·А.

Электрическая изоляция различных цепей ИП между собой и по отношению к корпусу должна выдерживать в течение 1 мин действие испытательного напряжения переменного тока (среднее квадратическое значение) практически синусоидальной формы частотой 50 Гц, величина которого указана в таблице 6.

Таблица 6

Проверяемые цепи	Испытательное напряжение, В в зависимости от $U_n$		
	$U_n = 100 \text{ В}$	$U_n = 220 \text{ В}$	$U_n = 380 \text{ В}$
Сеть – входы, выход, корпус	2300	2300	3700
Входы – выход, корпус	1400	2300	3700
Последовательные – параллельные цепи	1400	2300	3700
Выход – корпус	510	510	510
Цепи $I_A$ – цепи $I_B, I_C$	510		
Цепи $I_B$ – цепи $I_C$	510		

При проверке электрической прочности изоляции и отсутствия гальванической связи между всеми цепями и корпусом, испытательное напряжение прикладывается между всеми соединенными вместе клеммами подключения и металлическим электродом, который покрывает всю поверхность корпуса, за исключением выступающей части клемм подключения, по ГОСТ 12997-84.

При проверке прочности изоляции и отсутствия гальванической связи отдельных электрических цепей испытательное напряжение прикладывается между соединенными вместе клеммами подключения одной цепи и соединенными вместе клеммами подключения другой цепи.

ИП считают выдержавшими испытание, если во время испытания отсутствовали пробои или перекрытия изоляции.

## 5 ОФОРМЛЕНИЕ РЕЗУЛЬТАТОВ ПОВЕРКИ

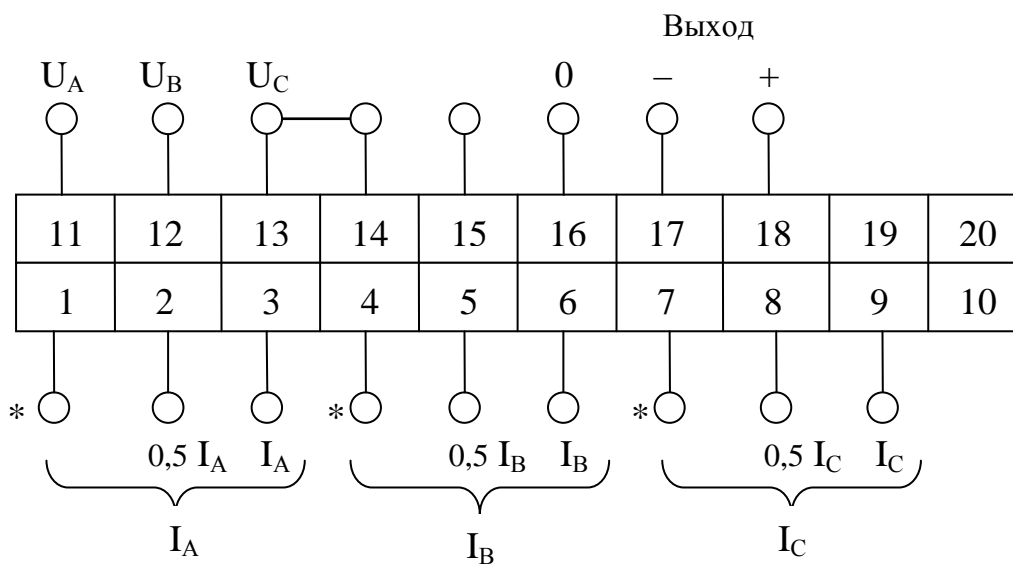
5.1 Результаты поверки должны быть занесены в протокол, форма которого приведена в приложении Г.

5.2 При положительных результатах первичной поверки, поверитель в разделе паспорта «Сведения о поверке» ставит свою подпись, удостоверенную клеймом, указывает дату поверки, а также наносит оттиск поверительного клейма на один из крепежных винтов ИП.

5.3 При положительных результатах периодической поверки поверитель ставит клеймо на ИП, результаты поверки заносит в протокол, отметка о поверке регистрируется в журнале, выдается свидетельство о поверке.

5.4 При отрицательных результатах поверки ИП изымается из обращения и применения, поверитель производит погашение клейма в паспорте, ставит подпись и дату (при наличии паспорта), а также производит погашение клейма на крепежном винте и выдает извещение о непригодности. ИП передается в ремонт, после ремонта подвергается поверке.

Приложение А  
(обязательное)



вывод 15 используется только при проверке в однофазном включении

Рисунок А.2 – Схема подключения ИП E848M/1, E848M/2, E848M/5

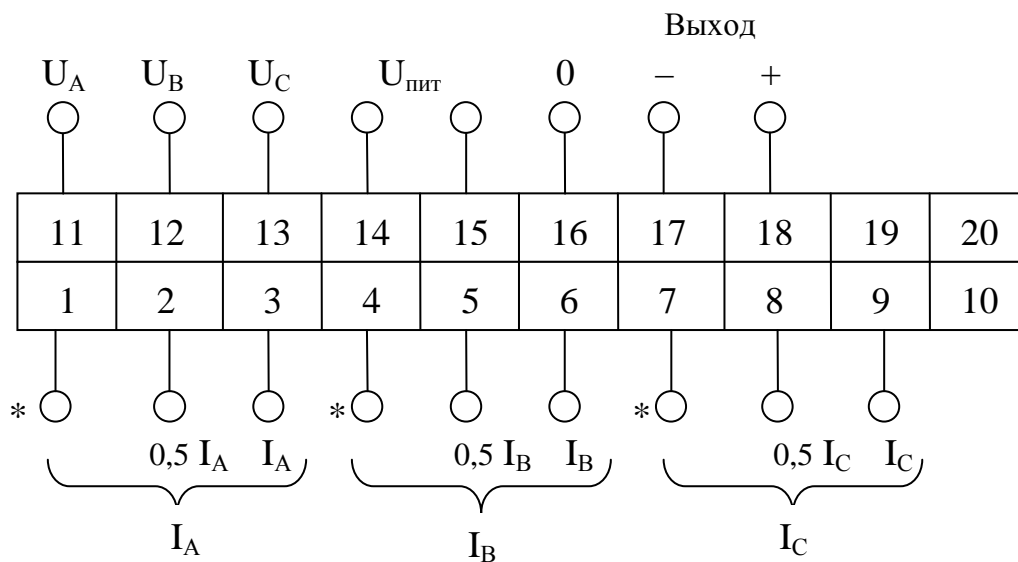


Рисунок А.3 – Схема подключения ИП E848M/3, E848M/4



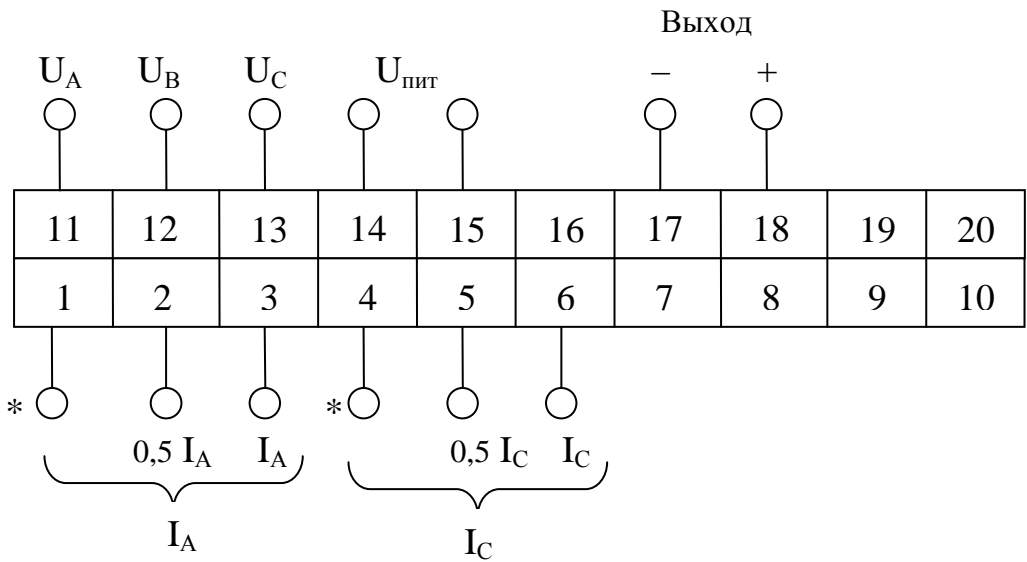
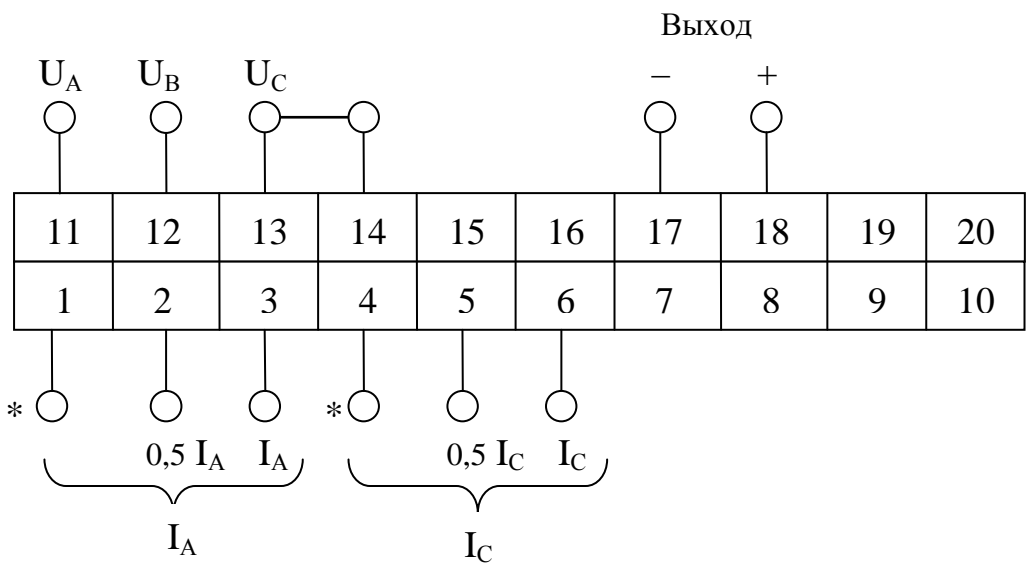


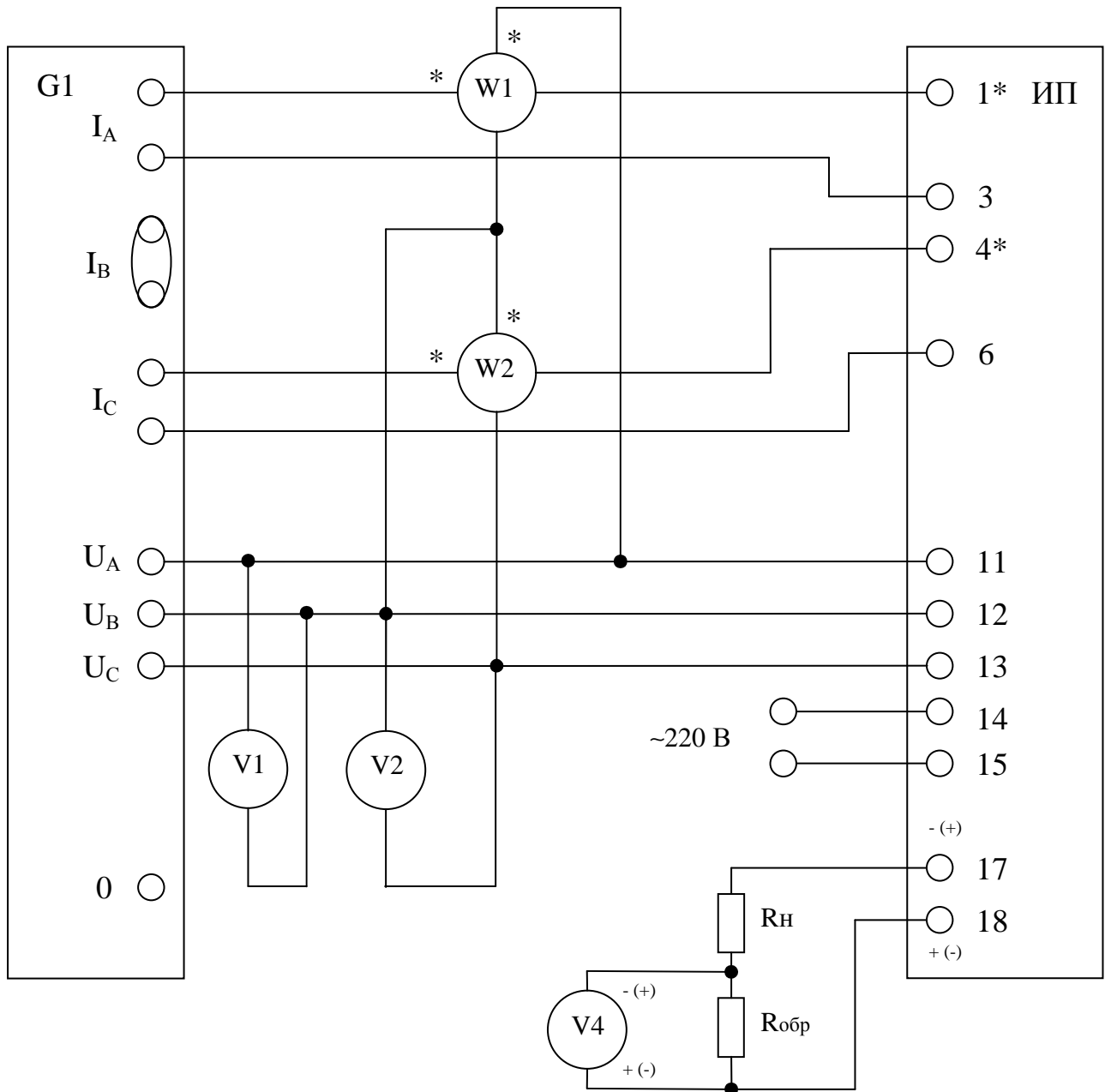
Рисунок А.4 – Схема подключения ИП Е848М/6, Е848М/7, Е848М/9, Е848М/11, Е848М/12



Вывод 14 соединяется с выводом 13 при проверке ИП в однофазном включении

Рисунок А.5 – Схема подключения ИП Е848М/8, Е848М/10, Е848М/13, Е848М/14

Приложение Б  
(рекомендуемое)



G1 – установка МГ6800

W1, W2 – ваттметр переменного тока Д5106;

V1, V2 – вольтметр Д50552;

V4 – компаратор напряжений Р3003;

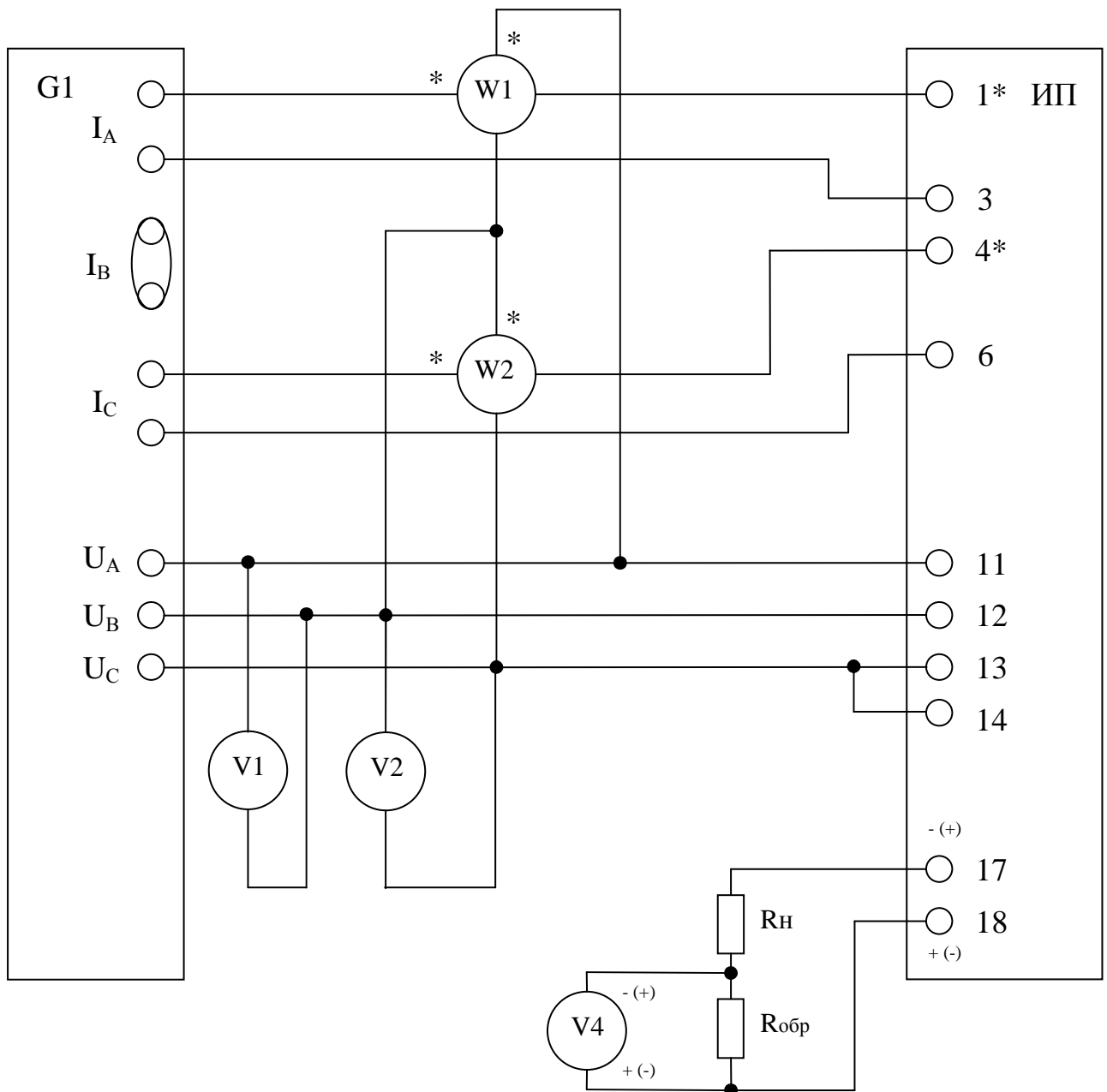
R<sub>обр</sub> – катушка сопротивления образцовая Р331 сопротивлением 100 Ом;

R<sub>н</sub> – магазин сопротивлений Р33;

ИП – проверяемый преобразователь;

\* в скобках приведены значения для  $\cos \varphi = -1$

Рисунок Б.1 – Схема проверки ИП Е848М/6, Е848М/7, Е848М/9, Е848М/11, Е848М/12 с помощью двух ваттметров



G1 – установка МГ6800

W1, W2 – ваттметр переменного тока Д5106;

V1, V2 – вольтметр Д50552;

V4 – компаратор напряжений Р3003;

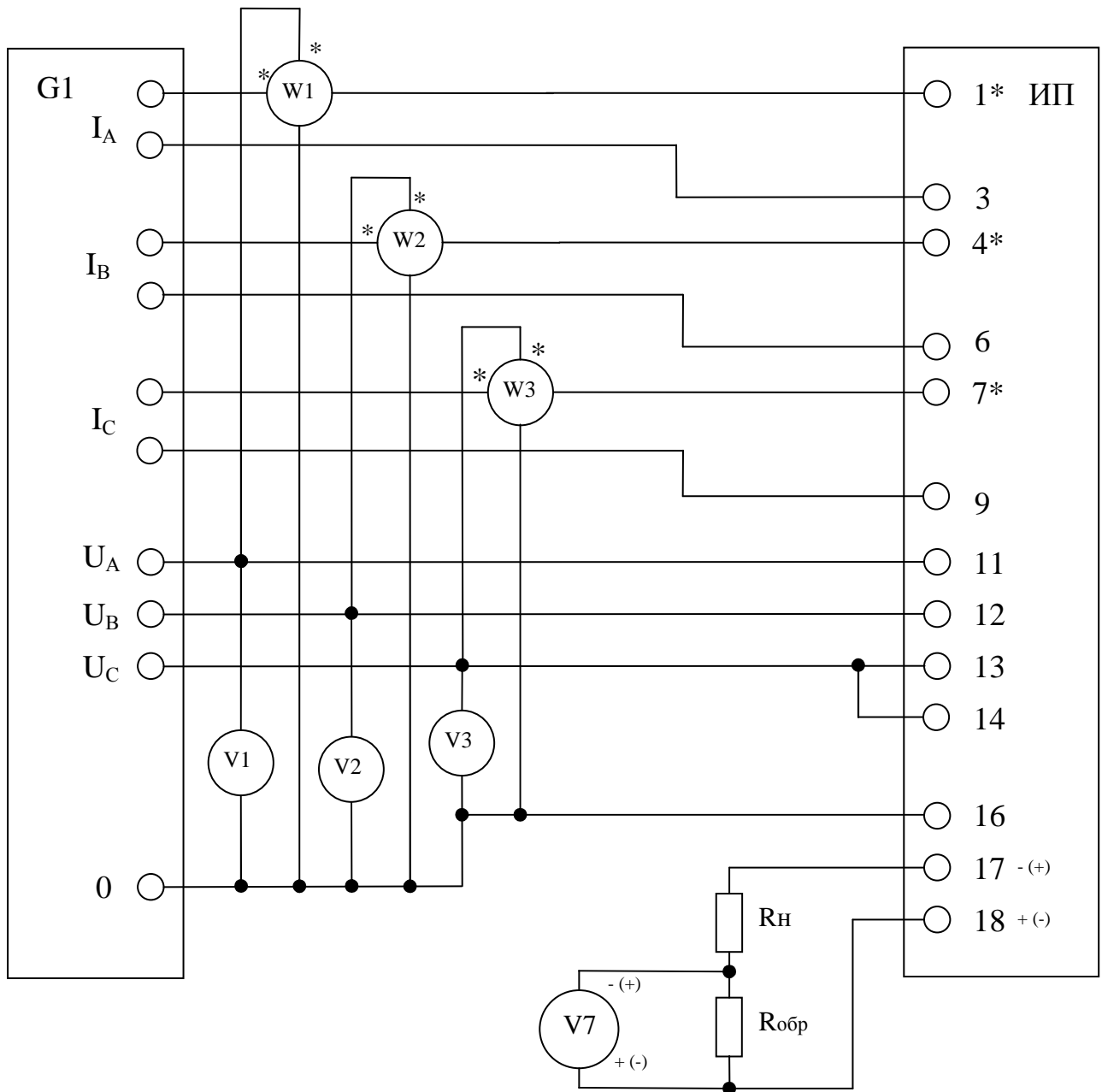
Rобр – катушка сопротивления образцовая Р331 сопротивлением 100 Ом;

Rн – магазин сопротивлений Р33;

ИП – проверяемый преобразователь;

\* в скобках приведены значения для  $\cos \varphi = -1$

Рисунок Б.2 – Схема проверки ИП Е 848М/8, Е848М/10, Е848М/13, Е848М/14 с помощью двух ваттметров



G1 – установка МГ6800;

W1-W3 – ваттметр переменного тока Д5106;

V1 – V3 – вольтметр Д50552;

V4 – компаратор напряжений Р3003;

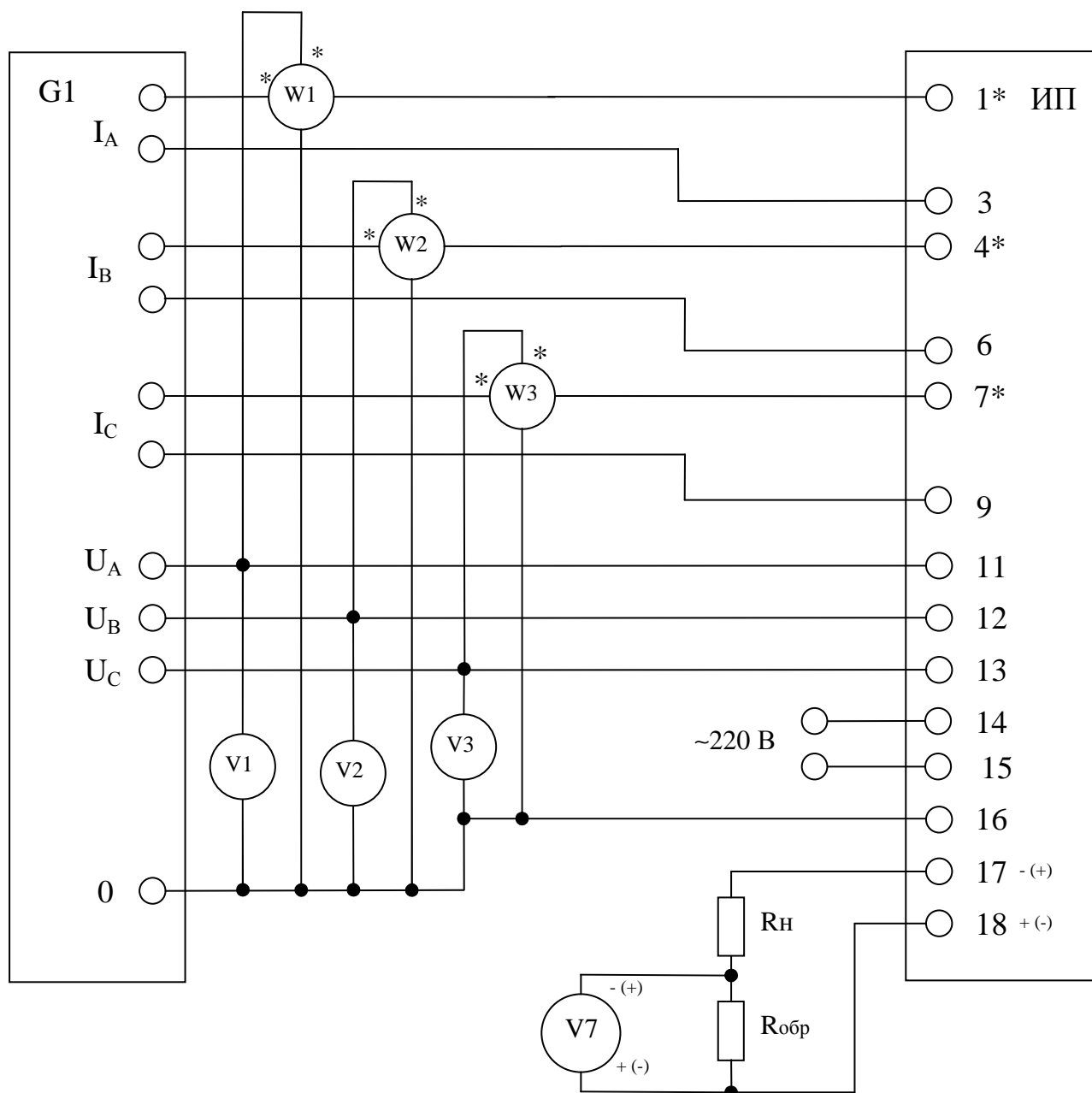
Rобр – катушка сопротивления образцовая Р331 сопротивлением 100 Ом;

Rн – магазин сопротивлений Р33;

ИП – проверяемый преобразователь;

\* в скобках приведены значения для  $\cos \varphi = -1$

Рисунок Б.3 – Схема проверки ИП Е848М/1, Е848М/2, Е848М/5 при помощи трех ваттметров



G1 – установка МГ6800;

W1-W3 – ваттметр переменного тока Д5106;

V1 – V3 – вольтметр Д50552;

V4 – компаратор напряжений Р3003;

Rобр – катушка сопротивления образцовая Р331 сопротивлением 100 Ом;

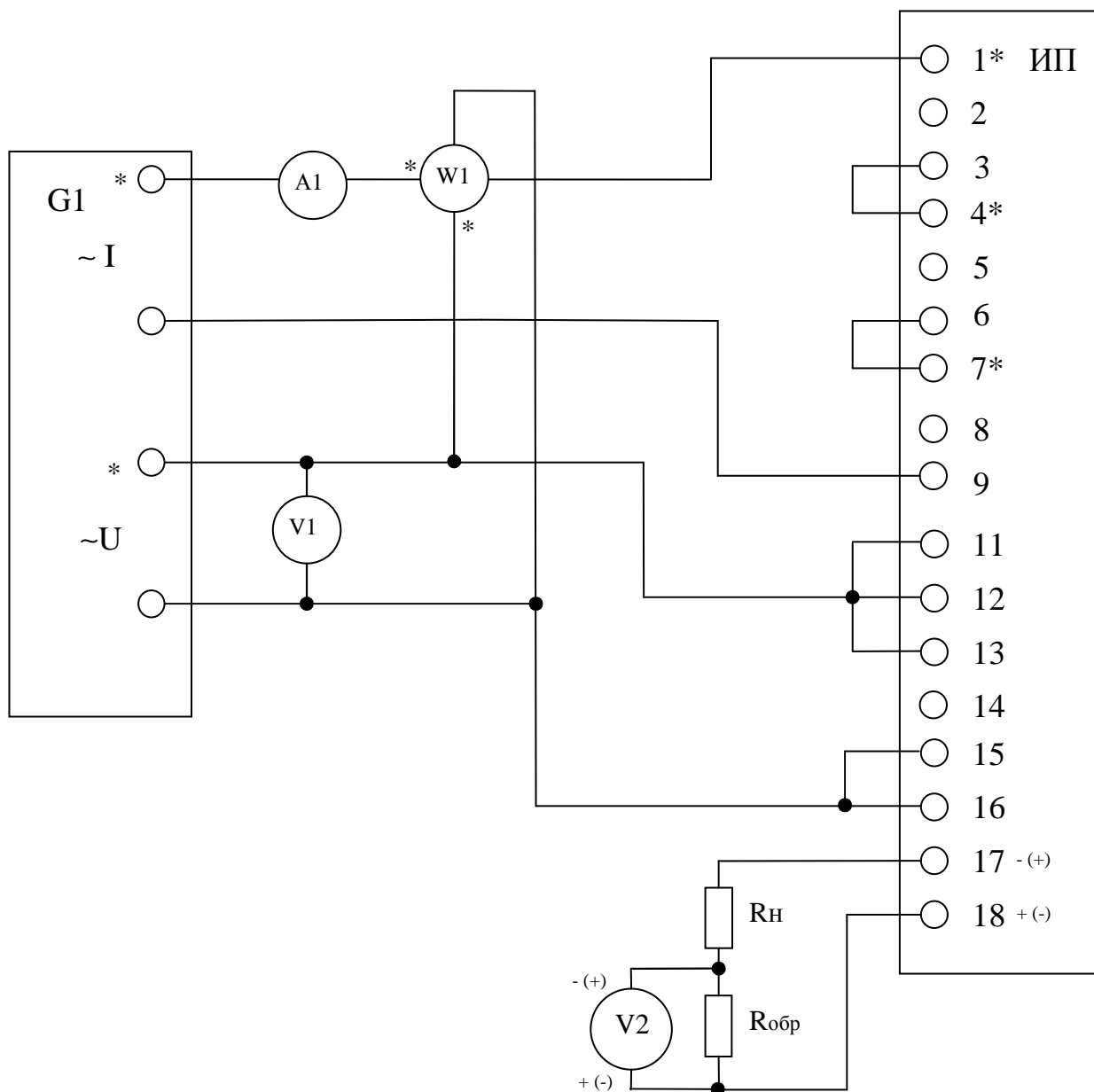
Rн – магазин сопротивлений Р33;

ИП – проверяемый преобразователь;

\* в скобках приведены значения для  $\cos \varphi = -1$

Рисунок Б.4 – Схема проверки ИП Е848М/3, Е848М/4 при помощи трех ваттмет-

ров



G1 – установка УППУ-1М

W1– ваттметр переменного тока Д5106;

A1 – амперметр переменного тока Д50541;

V1– вольтметр Д50552;

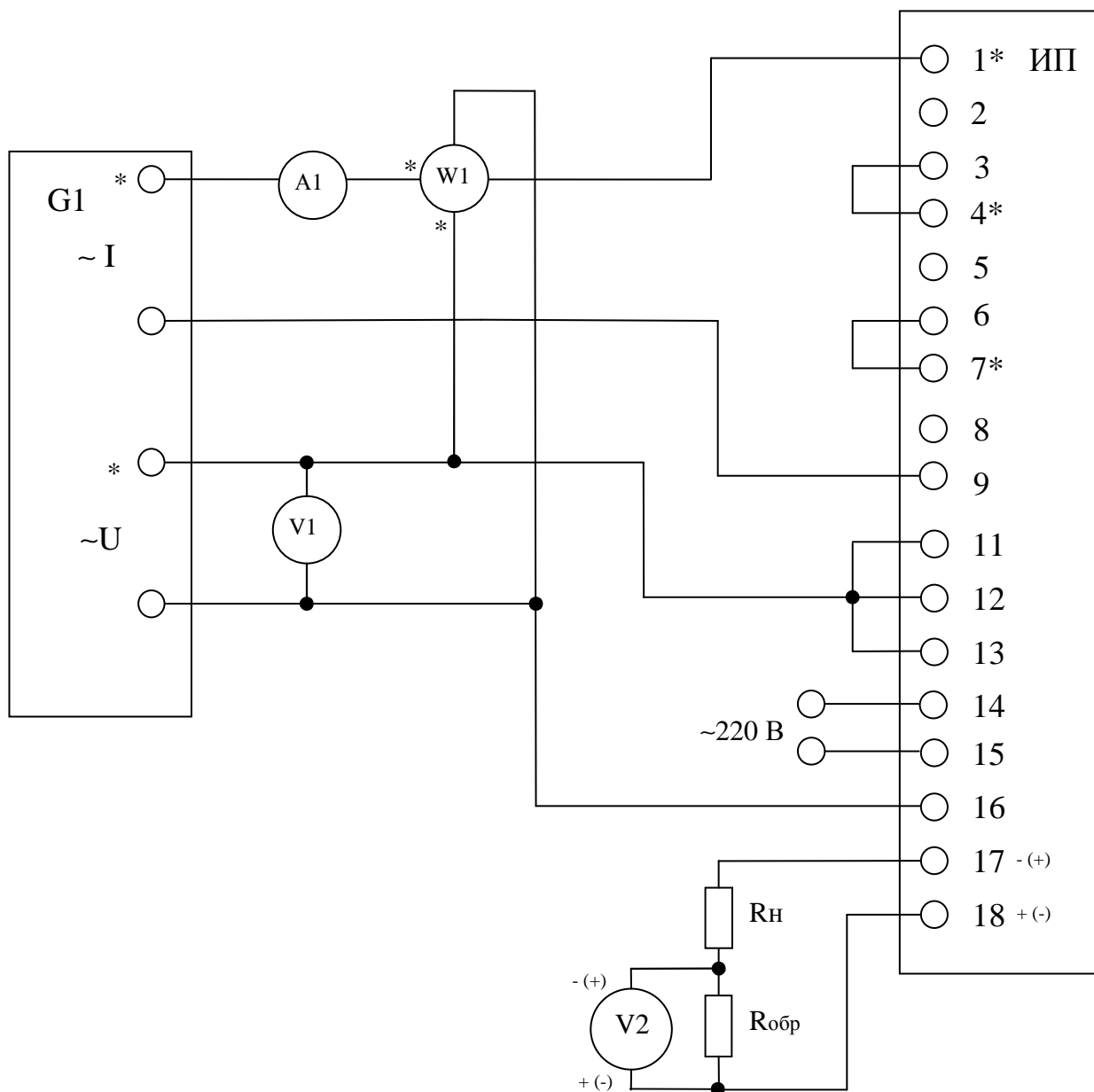
V2 – компаратор напряжений Р3003;

R<sub>обр</sub> – катушка сопротивления образцовая Р331 сопротивлением 100 Ом;

R<sub>н</sub> – магазин сопротивлений Р33;

ИП – проверяемый преобразователь;

Рисунок Б.5 - Схема проверки ИП Е848М/1, Е848М/2, Е848М/5 в однофазном включении



G1 – установка УППУ-1М

W1– ваттметр переменного тока Д5106;

A1 – амперметр переменного тока Д50541;

V1– вольтметр Д50552;

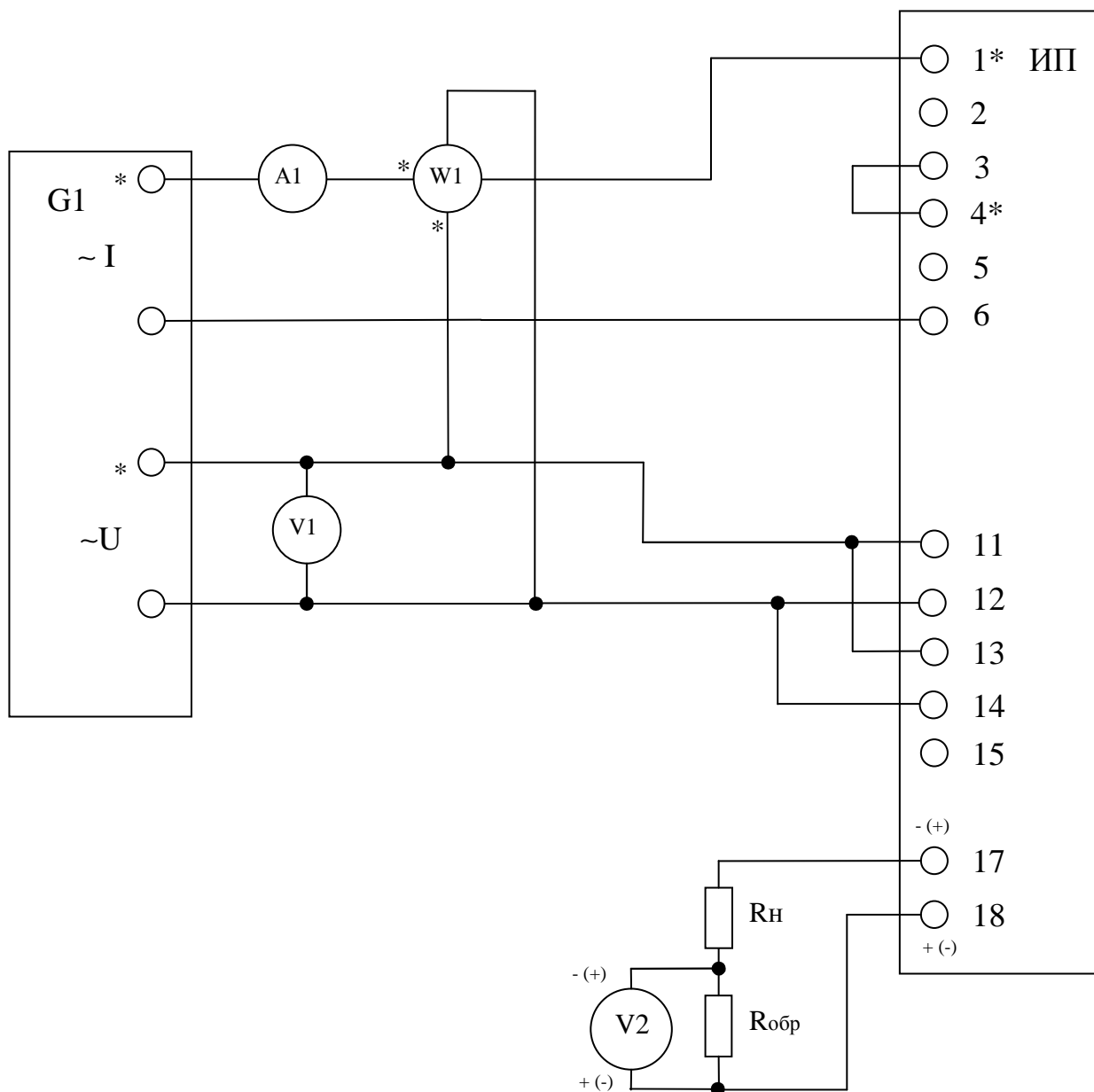
V2 – компаратор напряжений Р3003;

R<sub>обр</sub> – катушка сопротивления образцовая Р331 сопротивлением 100 Ом;

R<sub>н</sub> – магазин сопротивлений Р33;

ИП – проверяемый преобразователь;

Рисунок Б.6 - Схема проверки ИП Е848М/3, Е848М/4 в однофазном включении



G1 – установка УППУ-1М

W1– ваттметр переменного тока Д5106;

A1 – амперметр переменного тока Д 50541;

V1– вольтметр Д50552;

V2 – компаратор напряжений Р3003;

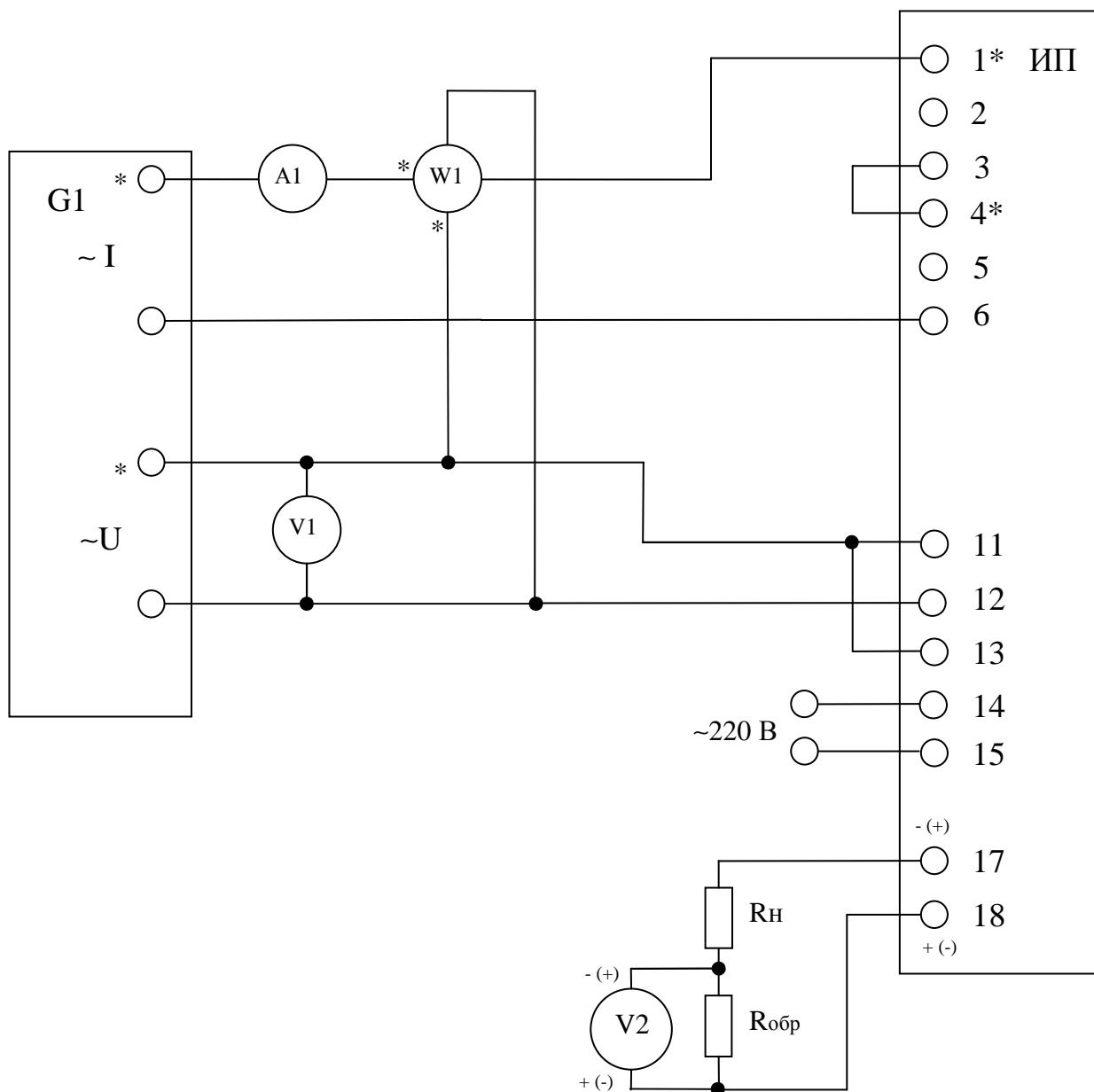
Rобр – катушка сопротивления образцовая Р331 сопротивлением 100 Ом;

Rн – магазин сопротивлений Р33;

ИП – проверяемый преобразователь;

Рисунок Б.7 - Схема проверки ИП Е848М/8, Е848М/10, Е848М/13, Е848М/14 в однофазном включении





G1 – установка УППУ-1М

W1– ваттметр переменного тока Д5106;

A1 – амперметр переменного тока Д 50541;

V1– вольтметр Д50552;

V2 – компаратор напряжений Р3003;

Rобр – катушка сопротивления образцовая Р331 сопротивлением 100 Ом;

Rн – магазин сопротивлений Р33;

ИП – проверяемый преобразователь;

Рисунок Б.8 - Схема проверки ИП Е848М/6, Е848М/7, Е848М/9, Е848М/11, Е848М/12 в однофазном включении

Приложение В

Расчетные значения выходного сигнала, значения измеряемой мощности  $P_x$  по схемам Б.5 – Б.8, приложения Б

Таблица В.1

Uн, В	In, А	cos φ	Uвх, В	Iвх, А	Pвх, Вт	Ar, мА для E848M/1,3	Ar, мА для E848M/2, 4	Ar, мА для E848M/5
50	0,5	1	30	0,5	15,00	5,1960	5,1960	
				0,4	12,00	4,1568	4,1568	
				0,3	9,00	3,1176	3,1176	
				0,2	6,00	2,0784	2,0784	
				0,1	3,00	1,0392	1,0392	
				0,0	0,00	0	0	
50	0,5	-1	30	0,1	-3,00		-1,0392	
				0,2	-6,00		-2,0784	
				0,3	-9,00		-3,1176	
				0,4	-12,00		-4,1568	
				0,5	-15,00		-5,1960	
50	1,0	1	30	1,0	30,00	5,1960	5,1960	
				0,8	24,00	4,1568	4,1568	
				0,6	18,00	3,1176	3,1176	
				0,4	12,00	2,0784	2,0784	
				0,2	6,00	1,0392	1,0392	
				0,0	0,00	0	0	
50	1,0	-1	30,	0,2	-6,00		-1,0392	
				0,4	-12,00		-2,0784	
				0,6	-18,00		-3,1176	
				0,8	-24,00		-4,1568	
				1,0	-30,00		-5,1960	
50	2,5	1	30	2,5	75,00	5,1960	5,1960	
				2,0	60,00	4,1568	4,1568	
				1,5	45,00	3,1176	3,1176	
				1,0	30,00	2,0784	2,0784	
				0,5	15,00	1,0392	1,0392	
				0,0	0,00	0	0	
50	2,5	-1	30	0,5	-15,00		-1,0392	
				1,0	-30,00		-2,0784	
				1,5	-45,00		-3,1176	
				2,0	-60,00		-4,1568	
				2,5	-75,00		-5,1960	
100	0,5	1	60	0,5	30,00	5,1960	5,1960	20,6272
				0,4	24,00	4,1568	4,1568	17,3018
				0,3	18,00	3,1176	3,1176	13,9763
				0,2	12,00	2,0784	2,0784	10,6509
				0,1	6,00	1,0392	1,0392	7,3254
				0,0	0,00	0	0	0
100	0,5	-1	60	0,1	-6,00		-1,0392	
				0,2	-12,00		-2,0784	
				0,3	-18,00		-3,1176	
				0,4	-24,00		-4,1568	
				0,5	-30,00		-5,1960	

Продолжение таблицы В.1

Un, В	In, А	cos φ	Uвх, В	Iвх, А	Pвх, Вт	Ar, мА для E848M/1,3	Ar, мА для E848M/2, 4	Ar, мА для E848M/5
100	1,0	1	60	1,0	60,00	5,1960	5,1960	20,6272
				0,8	48,00	4,1568	4,1568	17,3018
				0,6	36,00	3,1176	3,1176	13,9763
				0,4	24,00	2,0784	2,0784	10,6509
				0,2	12,00	1,0392	1,0392	7,3254
				0,0	0,00	0	0	0
100	1,0	-1	60	0,2	-12,00		-1,0392	
				0,4	-24,00		-2,0784	
				0,6	-36,00		-3,1176	
				0,8	-48,00		-4,1568	
				1,0	-60,00		-5,1960	
100	2,5	1	60	2,5	150,00	5,1960	5,1960	20,6272
				2,0	120,00	4,1568	4,1568	17,3018
				1,5	90,00	3,1176	3,1176	13,9763
				1,0	60,00	2,0784	2,0784	10,6509
				0,5	30,00	1,0392	1,0392	7,3254
				0,0	0,00	0	0	0
100	2,5	-1	60	0,5	-30,00		-1,0392	
				1,0	-60,00		-2,0784	
				1,5	-90,00		-3,1176	
				2,0	-120,00		-4,1568	
				2,5	-150,00		-5,1960	
100	5,0	1	60	5,0	300,00	5,1960	5,1960	20,6272
				4,0	240,00	4,1568	4,1568	17,3018
				3,0	180,00	3,1176	3,1176	13,9763
				2,0	120,00	2,0784	2,0784	10,6509
				1,0	60,00	1,0392	1,0392	7,3254
				0,0	0,00	0	0	0
100	5,0	-1	60	1,0	-60,00		-1,0392	
				2,0	-120,00		-2,0784	
				3,0	-180,00		-3,1176	
				4,0	-240,00		-4,1568	
				5,0	-300,00		-5,1960	
220	0,5	1	130	0,5	65,00	5,1173	5,1173	
				0,4	52,00	4,0938	4,0938	
				0,3	39,00	3,0704	3,0704	
				0,2	26,00	2,0469	2,0469	
				0,1	13,00	1,0235	1,0235	
				0,0	0,00	0	0	
220	0,5	-1	130	0,1	-13,00		-1,0235	
				0,2	-26,00		-2,0469	
				0,3	-39,00		-3,0704	
				0,4	-52,00		-4,0938	
				0,5	-65,00		-5,1173	

Продолжение таблицы В.1

Un, В	In, А	cos φ	Uвх, В	Iвх, А	Pвх, Вт	Ар, мА для Е848М/1,3	Ар, мА для Е848М/2, 4	Ар, мА для Е848М/5
220	1,0	1	130	1,0	130,00	5,1173	5,1173	
				0,8	104,00	4,0938	4,0938	
				0,6	78,00	3,0704	3,0704	
				0,4	52,00	2,0469	2,0469	
				0,2	26,00	1,0235	1,0235	
				0,0	0,00	0	0	
220	1,0	-1	130	0,2	-26,00		-1,0235	
				0,4	-52,00		-2,0469	
				0,6	-78,00		-3,0704	
				0,8	-104,00		-4,0938	
				1,0	-130,00		-5,1173	
220	2,5	1	130	2,5	325,00	5,1173	5,1173	
				2,0	260,00	4,0938	4,0938	
				1,5	195,00	3,0704	3,0704	
				1,0	130,00	2,0469	2,0469	
				0,5	65,00	1,0235	1,0235	
				0,0	0,00	0	0	
220	2,5	-1	130	0,5	-65,00		-1,0235	
				1,0	-130,00		-2,0469	
				1,5	-195,00		-3,0704	
				2,0	-260,00		-4,0938	
				2,5	-325,00		-5,1173	
220	5,0	1	130	5,0	650,00	5,1173	5,1173	
				4,0	520,00	4,0938	4,0938	
				3,0	390,00	3,0704	3,0704	
				2,0	260,00	2,0469	2,0469	
				1,0	130,00	1,0235	1,0235	
				0,0	0,00	0	0	
220	5,0	-1	130	1,0	-130,00		-1,0235	
				2,0	-260,00		-2,0469	
				3,0	-390,00		-3,0704	
				4,0	-520,00		-4,0938	
				5,0	-650,00		-5,1173	
380	0,5	1	220	0,5	110,00	5,0137	5,0137	
				0,4	88,00	4,0109	4,0109	
				0,3	66,00	3,0082	3,0082	
				0,2	44,00	2,0055	2,0055	
				0,1	22,00	1,0027	1,0027	
				0,0	0,00	0	0	
380	0,5	-1	220	0,1	-22,00		-1,0027	
				0,2	-44,00		-2,0055	
				0,3	-66,00		-3,0082	
				0,4	-88,00		-4,0109	
				0,5	-110,00		-5,0137	

Продолжение таблицы В.1

Un, В	In, А	cos φ	Uвх, В	Iвх, А	Pвх, Вт	Ar, мА для E848M/1,3	Ar, мА для E848M/2, 4	Ar, мА для E848M/5
380	1,0	1	220	1,0	220,00	5,0137	5,0137	
				0,8	176,00	4,0109	4,0109	
				0,6	132,00	3,0082	3,0082	
				0,4	88,00	2,0055	2,0055	
				0,2	44,00	1,0027	1,0027	
				0	0	0	0	
380	1,0	-1	220	0,2	-44,00		-1,0027	
				0,4	-88,00		-2,0055	
				0,6	-132,00		-3,0082	
				0,8	-176,00		-4,0109	
				1,0	-220,00		-5,0137	
380	2,5	1	220	2,5	550,00	5,0137	5,0137	
				2,0	440,00	4,0109	4,0109	
				1,5	330,00	3,0082	3,0082	
				1,0	220,00	2,0055	2,0055	
				0,5	110,00	1,0027	1,0027	
				0,0	0,00	0	0	
380	2,5	-1	220	0,5	-110,00		-1,0027	
				1,0	-220,00		-2,0055	
				1,5	-330,00		-3,0082	
				2,0	-440,00		-4,0109	
				2,5	-550,00		-5,0137	
380	5,0	1	220	5,0	1100,00	5,0137	5,0137	
				4,0	880,00	4,0109	4,0109	
				3,0	660,00	3,0082	3,0082	
				2,0	440,00	2,0055	2,0055	
				1,0	220,00	1,0027	1,0027	
				0,0	0	0	0	
380	5,0	-1	220	1,0	-220,00		-1,0027	
				2,0	-440,00		-2,0055	
				3,0	-660,00		-3,0082	
				4,0	-880,00		-4,0109	
				5,0	-1100,0		-5,0137	

Таблица В.2

Uн = Uвх, В	Iн, А	cos φ	Iвх, А	Pвх, Вт	Ар, мА для Е848М/6, 10, 11	Ар, мА для Е848М/8, 9	Ар, В для Е 848М/7	Ар, мА для Е848М/12, 14	Ар, мА для Е848М/13
50	0,5	1	0,5	25,00	5,7735	5,7735	11,547	5,3868	
			0,4	20,00	4,6188	4,6188	9,2376	4,8094	
			0,3	15,00	3,4641	3,4641	6,9282	4,2321	
			0,2	10,00	2,3094	2,3094	4,6188	3,6547	
			0,1	5,00	1,1547	1,1547	2,3094	3,0774	
			0,0	0,00	0	0	0	2,5000	
50	0,5	-1	0,1	-5,00	-1,1547		-2,3094	1,9226	
			0,2	-10,00	-2,3094		-4,6188	1,3453	
			0,3	-15,00	-3,4641		-6,9282	0,7679	
			0,4	-20,00	-4,6188		-9,2376	0,1906	
			0,5	-25,00	-5,7735		-11,547	-0,3868	
50	1,0	1	1,0	50,00	5,7735	5,7735	11,547	5,3868	
			0,8	40,00	4,6188	4,6188	9,2376	4,8094	
			0,6	30,00	3,4641	3,4641	6,9282	4,2321	
			0,4	20,00	2,3094	2,3094	4,6188	3,6547	
			0,2	10,00	1,1547	1,1547	2,3094	3,0774	
			0,0	0,00	0	0	0	2,5000	
50	1,0	-1	0,2	-10,00	-1,1547		-2,3094	1,9226	
			0,4	-20,00	-2,3094		-4,6188	1,3453	
			0,6	-30,00	-3,4641		-6,9282	0,7679	
			0,8	-40,00	-4,6188		-9,2376	0,1906	
			1,0	-50,00	-5,7735		-11,547	-0,3868	
50	2,5	1	2,5	125,00	5,7735	5,7735	11,547	5,3868	
			2,0	100,00	4,6188	4,6188	9,2376	4,8094	
			1,5	75,00	3,4641	3,4641	6,9282	4,2321	
			1,0	50,00	2,3094	2,3094	4,6188	3,6547	
			0,5	25,00	1,1547	1,1547	2,3094	3,0774	
			0,0	0,00	0	0	0	2,5000	
50	2,5	-1	0,5	-25,00	-1,1547		-2,3094	1,9226	
			1,0	-50,00	-2,3094		-4,6188	1,3453	
			1,5	-75,00	-3,4641		-6,9282	0,7679	
			2,0	-100,00	-4,6188		-9,2376	0,1906	
			2,5	-125,00	-5,7735		-11,547	-0,3868	
100	0,5	1	0,5	50,00	5,7735	5,7735	11,547	5,3868	22,4752
			0,4	40,00	4,6188	4,6188	9,2376	4,8094	18,7802
			0,3	30,00	3,4641	3,4641	6,9282	4,2321	15,0851
			0,2	20,00	2,3094	2,3094	4,6188	3,6547	11,3901
			0,1	10,00	1,1547	1,1547	2,3094	3,0774	7,6950
			0,0	0,00	0	0	0	2,5000	4,0000
100	0,5	-1	0,1	-10,00	-1,1547		-2,3094	1,9226	
			0,2	-20,00	-2,3094		-4,6188	1,3453	
			0,3	-30,00	-3,4641		-6,9282	0,7679	
			0,4	-40,00	-4,6188		-9,2376	0,1906	
			0,5	-50,00	-5,7735		-11,547	-0,3868	

Продолжение таблицы В.2

Uн = Uвх, В	Iн, А	cos φ	Iвх, А	Pвх, Вт	Ар, мА для Е848М/6, 10, 11	Ар, мА для Е848М/8, 9	Ар, В для Е 848М/7	Ар, мА для Е848М/12, 14	Ар, мА для Е848М/13
100	1,0	1	1,0	100,00	5,7735	5,7735	11,547	5,3868	22,4752
			0,8	80,00	4,6188	4,6188	9,2376	4,8094	18,7802
			0,6	60,00	3,4641	3,4641	6,9282	4,2321	15,0851
			0,4	40,00	2,3094	2,3094	4,6188	3,6547	11,3901
			0,2	20,00	1,1547	1,1547	2,3094	3,0774	7,6950
			0,0	0,00	0	0	0	2,5000	4,0000
100	1,0	-1	0,2	-20,00	-1,1547		-2,3094	1,9226	
			0,4	-40,00	-2,3094		-4,6188	1,3453	
			0,6	-60,00	-3,4641		-6,9282	0,7679	
			0,8	-80,00	-4,6188		-9,2376	0,1906	
			1,0	-100,00	-5,7735		-11,547	-0,3868	
100	2,5	1	2,5	250,00	5,7735	5,7735	11,547	5,3868	22,4752
			2,0	200,00	4,6188	4,6188	9,2376	4,8094	18,7802
			1,5	150,00	3,4641	3,4641	6,9282	4,2321	15,0851
			1,0	100,00	2,3094	2,3094	4,6188	3,6547	11,3901
			0,5	50,00	1,1547	1,1547	2,3094	3,0774	7,6950
			0,0	0,00	0	0	0	2,5000	4,0000
100	2,5	-1	0,5	-50,00	-1,1547		-2,3094	1,9226	
			1,0	-100,00	-2,3094		-4,6188	1,3453	
			1,5	-150,00	-3,4641		-6,9282	0,7679	
			2,0	-200,00	-4,6188		-9,2376	0,1906	
			2,5	-250,00	-5,7735		-11,547	-0,3868	
100	5,0	1	5,0	500,00	5,7735	5,7735	11,547	5,3868	22,4752
			4,0	400,00	4,6188	4,6188	9,2376	4,8094	18,7802
			3,0	300,00	3,4641	3,4641	6,9282	4,2321	15,0851
			2,0	200,00	2,3094	2,3094	4,6188	3,6547	11,3901
			1,0	100,00	1,1547	1,1547	2,3094	3,0774	7,6950
			0,0	0,00	0	0	0	2,5000	4,0000
100	5,0	-1	1,0	-100,00	-1,1547		-2,3094	1,9226	
			2,0	-200,00	-2,3094		-4,6188	1,3453	
			3,0	-300,00	-3,4641		-6,9282	0,7679	
			4,0	-400,00	-4,6188		-9,2376	0,1906	
			5,0	-500,00	-5,7735		-11,547	-0,3868	
220	0,5	1	0,5	110,00	5,7735	5,7735	11,547	5,3868	
			0,4	88,00	4,6188	4,6188	9,2376	4,8094	
			0,3	66,00	3,4641	3,4641	6,9282	4,2321	
			0,2	44,00	2,3094	2,3094	4,6188	3,6547	
			0,1	22,00	1,1547	1,1547	2,3094	3,0774	
			0,0	0,00	0	0	0	2,5000	
220	0,5	-1	0,1	-22,00	-1,1547		-2,3094	1,9226	
			0,2	-44,00	-2,3094		-4,6188	1,3453	
			0,3	-66,00	-3,4641		-6,9282	0,7679	
			0,4	-88,00	-4,6188		-9,2376	0,1906	
			0,5	-110,00	-5,7735		-11,547	-0,3868	

Продолжение таблицы В.2

Uн = Uвх, В	Iн, А	cos φ	Iвх, А	Pвх, Вт	Ар, мА для Е848М/6, 10, 11	Ар, мА для Е848М/8, 9	Ар, В для Е 848М/7	Ар, мА для Е848М/12, 14	Ар, мА для Е848М/13
220	1,0	1	1,0	220,00	5,7735	5,7735	11,547	5,3868	
			0,8	176,00	4,6188	4,6188	9,2376	4,8094	
			0,6	132,00	3,4641	3,4641	6,9282	4,2321	
			0,4	88,00	2,3094	2,3094	4,6188	3,6547	
			0,2	44,00	1,1547	1,1547	2,3094	3,0774	
			0,0	0,00	0	0	0	2,5000	
220	1,0	-1	0,2	-44,00	-1,1547		-2,3094	1,9226	
			0,4	-88,00	-2,3094		-4,6188	1,3453	
			0,6	-132,00	-3,4641		-6,9282	0,7679	
			0,8	-176,00	-4,6188		-9,2376	0,1906	
			1,0	-220,00	-5,7735		-11,547	-0,3868	
220	2,5	1	2,5	550,00	5,7735	5,7735	11,547	5,3868	
			2,0	440,00	4,6188	4,6188	9,2376	4,8094	
			1,5	330,00	3,4641	3,4641	6,9282	4,2321	
			1,0	220,00	2,3094	2,3094	4,6188	3,6547	
			0,5	110,00	1,1547	1,1547	2,3094	3,0774	
			0,0	0,00	0	0	0	2,5000	
220	2,5	-1	0,5	-110,00	-1,1547		-2,3094	1,9226	
			1,0	-220,00	-2,3094		-4,6188	1,3453	
			1,5	-330,00	-3,4641		-6,9282	0,7679	
			2,0	-440,00	-4,6188		-9,2376	0,1906	
			2,5	-550,00	-5,7735		-11,547	-0,3868	
220	5,0	1	5,0	1100,00	5,7735	5,7735	11,547	5,3868	
			4,0	880,00	4,6188	4,6188	9,2376	4,8094	
			3,0	660,00	3,4641	3,4641	6,9282	4,2321	
			2,0	440,00	2,3094	2,3094	4,6188	3,6547	
			1,0	220,00	1,1547	1,1547	2,3094	3,0774	
			0,0	0,00	0	0	0	2,5000	
220	5,0	-1	1,0	-220,00	-1,1547		-2,3094	1,9226	
			2,0	-440,00	-2,3094		-4,6188	1,3453	
			3,0	-660,00	-3,4641		-6,9282	0,7679	
			4,0	-880,00	-4,6188		-9,2376	0,1906	
			5,0	-1100,0	-5,7735		-11,547	-0,3868	
380	0,5	1	0,5	190,00	5,7735	5,7735	11,547	5,3868	
			0,4	152,00	4,6188	4,6188	9,2376	4,8094	
			0,3	114,00	3,4641	3,4641	6,9282	4,2321	
			0,2	76,00	2,3094	2,3094	4,6188	3,6547	
			0,1	38,00	1,1547	1,1547	2,3094	3,0774	
			0,0	0,00	0	0	0	2,5000	
380	0,5	-1	0,1	-38,00	-1,1547		-2,3094	1,9226	
			0,2	-76,00	-2,3094		-4,6188	1,3453	
			0,3	-114,00	-3,4641		-6,9282	0,7679	
			0,4	-152,00	-4,6188		-9,2376	0,1906	
			0,5	-190,00	-5,7735		-11,547	-0,3868	



Продолжение таблицы В.2

Uн = Uвх, В	Iн, А	cos φ	Iвх, А	Pвх, Вт	Ар, мА для Е848М/6, 10, 11	Ар, мА для Е848М/8, 9	Ар, В для Е 848М/7	Ар, мА для Е848М/12, 14	Ар, мА для Е848М/13
380	1,0	1	1,0	380,00	5,7735	5,7735	11,547	5,3868	
			0,8	304,00	4,6188	4,6188	9,2376	4,8094	
			0,6	228,00	3,4641	3,4641	6,9282	4,2321	
			0,4	152,00	2,3094	2,3094	4,6188	3,6547	
			0,2	76,00	1,1547	1,1547	2,3094	3,0774	
			0,0	0,00	0	0	0	2,5000	
380	1,0	-1	0,2	-76,00	-1,1547		-2,3094	1,9226	
			0,4	-152,00	-2,3094		-4,6188	1,3453	
			0,6	-228,00	-3,4641		-6,9282	0,7679	
			0,8	-304,00	-4,6188		-9,2376	0,1906	
			1,0	-380,00	-5,7735		-11,547	-0,3868	
380	2,5	1	2,5	950,00	5,7735	5,7735	11,547	5,3868	
			2,0	760,00	4,6188	4,6188	9,2376	4,8094	
			1,5	570,00	3,4641	3,4641	6,9282	4,2321	
			1,0	380,00	2,3094	2,3094	4,6188	3,6547	
			0,5	190,00	1,1547	1,1547	2,3094	3,0774	
			0,0	0,00	0	0	0	2,5000	
380	2,5	-1	0,5	-190,00	-1,1547		-2,3094	1,9226	
			1,0	-380,00	-2,3094		-4,6188	1,3453	
			1,5	-570,00	-3,4641		-6,9282	0,7679	
			2,0	-760,00	-4,6188		-9,2376	0,1906	
			2,5	-950,00	-5,7735		-11,547	-0,3868	
380	5,0	1	5,0	1900,00	5,7735	5,7735	11,547	5,3868	
			4,0	1520,00	4,6188	4,6188	9,2376	4,8094	
			3,0	1140,00	3,4641	3,4641	6,9282	4,2321	
			2,0	760,00	2,3094	2,3094	4,6188	3,6547	
			1,0	380,00	1,1547	1,1547	2,3094	3,0774	
			0,0	0	0	0	0	2,5000	
380	5,0	-1	1,0	-380,0	-1,1547		-2,3094	1,9226	
			2,0	-760,0	-2,3094		-4,6188	1,3453	
			3,0	-1140,0	-3,4641		-6,9282	0,7679	
			4,0	-1520,0	-4,6188		-9,2376	0,1906	
			5,0	-1900,0	-5,7735		-11,547	-0,3868	

ПРИЛОЖЕНИЕ Г  
(рекомендуемое)

ПРОТОКОЛ ПОВЕРКИ № \_\_\_\_\_

Преобразователь \_\_\_\_\_ № \_\_\_\_\_

тип

1 № рабочего места поверяемого ИП \_\_\_\_\_

2 Наименование и обозначение методики поверки

\_\_\_\_\_

3 Внешний осмотр соответствует, не соответствует  
ненужное зачеркнуть

4 Определение электрического сопротивления изоляции

\_\_\_\_\_

5 Определение основной приведенной погрешности

\_\_\_\_\_

6 Проверка электрической прочности изоляции

соответствует, не соответствует  
ненужное зачеркнуть

ИП годен, не годен  
ненужное зачеркнуть, не годен – указать причину

Поверитель \_\_\_\_\_  
подпись

\_\_\_\_\_  
расшифровка  
подписи

МП

\_\_\_\_\_  
дата  
поверки