

---

---

**ПРЕОБРАЗОВАТЕЛИ  
ИЗМЕРИТЕЛЬНЫЕ  
ПЕРЕМЕННОГО ТОКА Е854М И  
НАПРЯЖЕНИЯ  
ПЕРЕМЕННОГО ТОКА  
Е855М**

*Методика поверки*



Настоящая методика поверки (МП) распространяется на преобразователи измерительные переменного тока Е854М и напряжения переменного тока Е855М, выпускаемые по ТУ РБ 28855861.002-96, и устанавливает методику их поверки.

Межповерочный интервал - 1 год.

Настоящая методика поверки разработана в соответствии с РД РБ 50.8103-93 и СТБ 8003-93.

## 1 ОПЕРАЦИИ И СРЕДСТВА ПОВЕРКИ

1.1 При проведении поверки должны быть выполнены следующие операции и применены средства поверки с характеристиками, указанными в таблице 1.

1.2 Допускается использовать другие приборы, имеющие нормируемые метрологические характеристики, аналогичные указанным в таблице 1, обеспечивающие требуемую погрешность измерений и режимы испытаний, а также специализированные устройства типа УПП802М.

1.3 Все средства измерений должны иметь действующие документы об их поверке или аттестации.

Таблица 1

Наименование операции	Номер пункта	Наименование средств измерений и (или) основные технические характеристики	Обязательность проведения операции при	
			выпуске из производства и ремонте	Эксплуатации и хранении
1. Внешний осмотр	4.1		Да	Да
2. Определение электрического сопротивления изоляции	4.2.1	Мегаомметр Ф4101 Основная погрешность диапазона измерений $\pm 2,5\%$ ; диапазон измерений 10-200 МОм	Да	Да
3 Проверка электрической прочности изоляции	4.2.2	Испытательная установка для проверки электрической прочности изоляции, УПУ-10 Выходное напряжение посяянное и переменное, регулируемое от 0 до 10 кВ	Да	Нет
4. Определение основной приведенной погрешности	4.2.3	Источник питания трехфазного тока МГ6800 Ток 0,005-10 А; напряжение 13-420 В; частота 50-1000 Гц	Да	Да
		Вольтметр Д50552 Класс точности 0,1; диапазон измеряемого напряжения 0-600 В		
		Амперметр Д50541 Класс точности 0,1; диапазон измеряемого тока 0-10 А; нормальная область частот 45-500 Гц		
		Магазин сопротивлений Р33 Класс точности 0,2; величина сопротивлений от 0,1 до 99999,9 Ом		
		Катушка сопротивлений образцовая Р331, 100 Ом Класс точности 0,01; $P_{ном}=0,1$ Вт; $P_{max}=1$ Вт		
		Компаратор напряжений Р3003 Основная погрешность $\pm 0,005\%$ ; диапазон измерений от 0,01 мВ до 11,1 В		

## 2 ТРЕБОВАНИЯ БЕЗОПАСНОСТИ И ТРЕБОВАНИЯ К КВАЛИФИКАЦИИ ПОВЕРИТЕЛЕЙ

2.1 При проведении поверки должны быть соблюдены требования безопасности и выполнены «Правила технической эксплуатации электроустановок потребителей» и «Правила техники безопасности при эксплуатации электроустановок потребителей».

2.2 Лица, осуществляющие поверку, должны иметь квалификационную группу не ниже четвертой.

## 3 УСЛОВИЯ ПОВЕРКИ И ПОДГОТОВКА К НЕЙ

3.1 При проведении поверки должны соблюдаться нормальные условия, указанные в таблице 2.

3.2 До проведения поверки ИП должен быть выдержан при температуре и относительной влажности окружающего воздуха, указанных в таблице 2, не менее 4 ч.

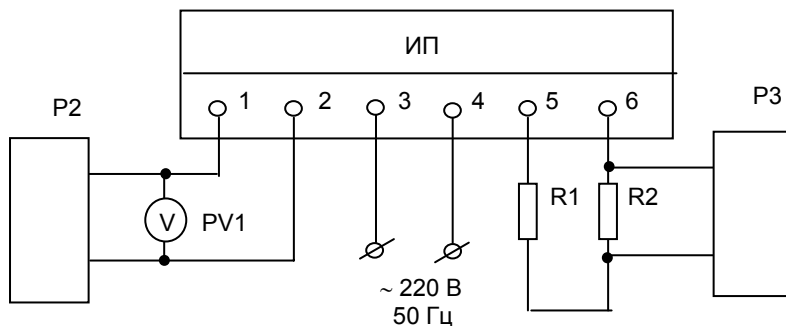
3.3 Работа с поверяемым ИП и со средствами его поверки должна производиться в соответствии с их инструкциями по эксплуатации.

Таблица 2

Влияющий фактор	Нормальное значение
1 Температура окружающего воздуха, °С	20±2
2 Относительная влажность окружающего воздуха, %	30-80
3 Атмосферное давление, кПа (мм. рт. ст.)	84-106 (630-800)
4 Напряжение питания, В	220±5
5 Частота питания, Гц	50±0,5;
6 Форма кривой тока и напряжения источника питания	Синусоидальная с коэффициентом гармоник не более 5 %
7 Сопротивление нагрузки, кОм	2,5±0,5; 0,4±0,1
8 Магнитное и электрическое поля	Практическое отсутствие магнитного и электрического полей, кроме земного магнитного поля
9 Время установления рабочего режима при номинальных входных сигналах, ч	0,5
10 Положение	Любое
11 Частота переменного тока измеряемой цепи	50±0,5;
12 Форма кривой тока и напряжения входного сигнала	Синусоидальная с коэффициентом высших гармоник не более 2 %



ПРИЛОЖЕНИЕ В  
(рекомендуемое)  
Схема поверки ИП Е855М



P2 – источник питания трехфазного тока МГ6800, блок напряжения;

PV1 – вольтметр Д50552;

R1 – магазин сопротивлений P33;

R2 – образцовое сопротивление P331, 100 Ом;

P3 – компаратор напряжений P3003

Рисунок В.1

## 4 ПРОВЕДЕНИЕ ПОВЕРКИ

### 4.1 Внешний осмотр

При проведении внешнего осмотра должно быть установлено соответствие ИП следующим требованиям:

- соответствие комплектности требованиям паспорта;
- совпадение номера ИП с указанным в паспорте;
- наличие клейма и четкой маркировки;
- отсутствие механических повреждений наружных частей ИП;

### 4.2 Определение метрологических характеристик

#### 4.2.1 Определение электрического сопротивления изоляции

Определение электрического сопротивления изоляции проводить на постоянном токе мегаомметром с номинальным напряжением 500 В. Отсчет показаний по мегаомметру производить по истечении 1 мин после приложения напряжения к испытываемому ИП..

При проверке электрического сопротивления изоляции между цепями напряжение прикладывается между закороченными зажимами каждой из цепей, указанных в таблице 3.

При проверке сопротивления изоляции между всеми цепями и корпусом напряжение прикладывается между всеми, соединенными вместе клеммами подключения и металлическим электродом, который покрывает всю поверхность корпуса, за исключением выступающей части клемм подключения.

Изделие считается выдержавшим испытания, если измеренные значения сопротивления изоляции не менее значений, указанных в таблице 3.

#### 4.2.2 Проверка электрической прочности изоляции

Проверку электрической прочности изоляции проводить на установке, позволяющей плавно повышать напряжение от нуля до заданного значения с мощностью на стороне высокого напряжения не менее 0,5 кВ•А, со скоростью, допускающей возможность отсчета показаний вольтметра, но не более 100 в в секунду.

При проверке электрической прочности изоляции между цепями испытательное напряжение прикладывается между закороченными зажимами каждой из цепей, указанных в таблице 3.

При проверке прочности изоляции между всеми цепями и корпусом испытательное напряжение прикладывается между всеми, соединенными вместе клеммами подключения и металлическим электро-

дом, который покрывает всю поверхность корпуса, за исключением выступающей части клемм подключения.

Изделие считается выдержавшим испытание, если во время испытания не произошло пробоя или перекрытия изоляции

Таблица 3

Наименование цепей	Температура (20±5) ° С, влажность до 80 %	
	Испытательное напряжение, кВ	Сопротивление изоляции, МОм
Корпус – остальные цепи	3,0 4,0*	40
Вход – остальные цепи	4,0 1,5**	40
Цепь питания – выходная цепь	3,0	40
Примечания: 1 * - для ИП с диапазоном измерений преобразуемого входного сигнала от 0 до 400 В и от 0 до 500 В. 2 ** - для ИП с диапазоном измерений преобразуемого входного сигнала 0 – 125 В.		

#### 4.2.3 Определение основной приведенной погрешности

Основную приведенную погрешность ИП проверяют в нормальных условиях, указанных в таблице 2, по истечению 30 мин после включения ИП.

За основную приведенную погрешность ИП (кроме E855M/2, E855M/2C) принимается наибольшая по абсолютному значению разность между измеренным образцовым прибором значением выходного сигнала при точном выставлении входного сигнала по образцовому прибору и расчетным значением выходного сигнала, отнесенную к нормирующему значению выходного сигнала.

Основную приведенную погрешность  $\gamma$ , в процентах, определяют по формуле

$$\gamma = \frac{A'_{\text{вых}} - A_{\text{вых. расч}}}{A_{\text{вых. н}}} \cdot 100 \quad (4.1)$$

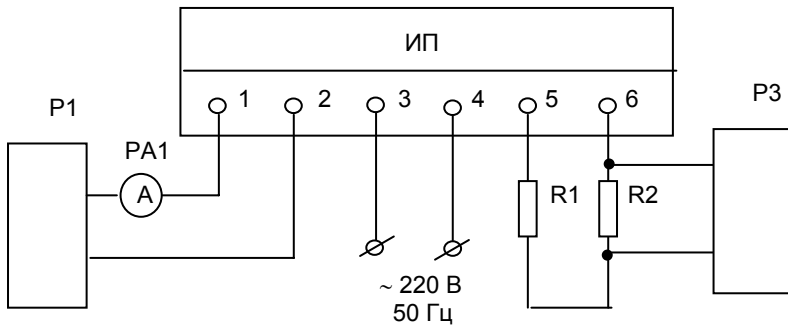
где:  $A'_{\text{вых}}$  — значение выходного тока, измеренное с помощью образцового прибора;

$A_{\text{вых. расч}}$  — расчетное значение выходного сигнала для данного значения входного сигнала (таблица 4);

$A_{\text{вых. н}}$  — нормирующее значение выходного сигнала, равное наибольшему значению диапазона изменений выходного сигнала.



-6-  
ПРИЛОЖЕНИЕ Б  
(рекомендуемое)  
Схема поверки ИП Е854М



P1 – источник питания трехфазного тока МГ6800, блок тока;

PA1 – амперметр Д50541;

R1 – магазин сопротивлений Р33;

R2 – образцовое сопротивление Р331, 100 Ом;

P3 – компаратор напряжений Р3003

Рисунок Б.1

-11-  
ПРИЛОЖЕНИЕ А  
(справочное)

Расположение клемм подключения

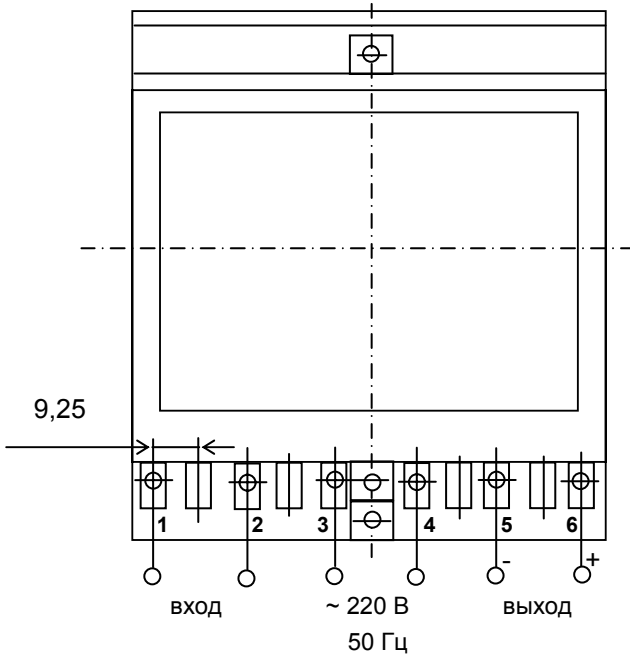


Рисунок А.1 – Расположение клемм подключения

ИПЕ854М/х, Е855М/х

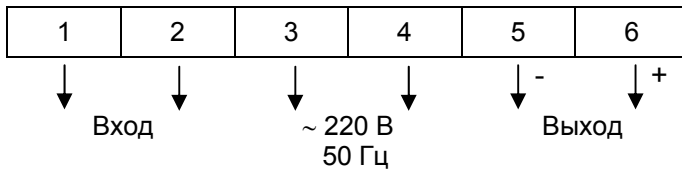


Рисунок А.2 – Схема электрическая подключения ИП Е854М/хС,  
Е855М/хС

При измерении выходного сигнала ИП с выходом по току образцовым прибором напряжения  $A_{\text{ВЫХ}}$  определяют по формуле

$$A_{\text{ВЫХ}} = \frac{A_{\text{ВЫХ}}}{R} \quad (4.2)$$

где:  $A_{\text{ВЫХ}}$  — показания образцового прибора напряжения на выходе ИП;  
 $R$  — значение сопротивления образцовой катушки, на котором производится измерение падения напряжения выходного сигнала.

За основную приведенную погрешность ИП E855M/2, E855M/2C принимается наибольшая по абсолютному значению разность между действительным значением входного сигнала, измеренным образцовым прибором на входе ИП, и расчетным значением входного сигнала, отнесенную к нормирующему значению входного сигнала, при точном выставлении выходного сигнала.

Основную приведенную погрешность  $\gamma$ , в процентах, определяют по формуле

$$\gamma = \frac{A_{\text{ВХ}} - A_{\text{ВХ.р}}}{A_{\text{ВХ.н}}} \cdot 100 \quad (4.3)$$

где:  $A_{\text{ВХ}}$  — значение входного напряжения, измеренное образцовым прибором на входе ИП;

$A_{\text{ВХ.р}}$  — расчетное значение входного сигнала, приведенное в таблице 4, определяемое по формуле 6.4;

$A_{\text{ВХ.н}}$  — нормирующее значение входного сигнала

$$A_{\text{ВХ.р}} = \frac{A_{\text{ВЫХ}} - A''_{\text{ВЫХ}}}{K} + A''_{\text{ВХ}} \quad (4.4)$$

где:  $A_{\text{ВЫХ}}$  — действительное значение выходного сигнала, установленное по образцовому средству измерений;

$A''_{\text{ВЫХ}}$  — начальное значение измерения выходного сигнала преобразователя;

$K$  — коэффициент преобразования;

$A''_{\text{ВХ}}$  — начальное значение диапазона измерений входного сигнала.

Схемы подключения приведены в приложении А, схемы поверки ИП приведены в приложениях Б и В. Расчетные значения входных и выходных сигналов приведены в таблице 4.

При использовании устройства поверочного переносного УПП802М отсчет основной приведенной погрешности производится по показаниям индикатора цифрового отсчетного устройства в режиме поверки для входного сигнала, равного 0, 20, 40, 60, 80, 100 % его максимального значения.

Таблица 4

Модификация	Расчетные значения входных сигналов				Расчетные значения выходного сигнала, мА
E854M/1 E854M/1C	0	0	0	0	0
	0,1 А	0,2 А	0,5 А	1,0 А	1,0
	0,2 А	0,4 А	1,0 А	2,0 А	2,0
	0,3 А	0,6 А	1,5 А	3,0 А	3,0
	0,4 А	0,8 А	2,0 А	4,0 А	4,0
	0,5 А	1,0 А	2,5 А	5,0 А	5,0
E854M/2 E854M/2C	0	0	0	0	4,0
	0,1 А	0,2 А	0,5 А	1,0 А	7,2
	0,2 А	0,4 А	1,0 А	2,0 А	10,4
	0,3 А	0,6 А	1,5 А	3,0 А	13,6
	0,4 А	0,8 А	2,0 А	4,0 А	16,8
	0,5 А	1,0 А	2,5 А	5,0 А	20,0
E855M/1 E855M/1C	0	0	0	0	0
	25 В	50 В	80 В	100 В	1,0
	50 В	100 В	160 В	200 В	2,0
	75 В	150 В	240 В	300 В	3,0
	100 В	200 В	320 В	400 В	4,0
	125 В	250 В	400 В	500 В	5,0
E855M/2 E855M/2C	75 В				0
	85 В				1,0
	95 В				2,0
	105 В				3,0
	115 В				4,0
	125 В				5,0
E855M/3 E855M/3C	0	0	0	0	4,0
	25 В	50 В	80 В	100 В	7,2
	50 В	100 В	160 В	200 В	10,4
	75 В	150 В	240 В	300 В	13,6
	100 В	200 В	320 В	400 В	16,8
	125 В	250 В	400 В	500 В	20,0

## 5 ОФОРМЛЕНИЕ РЕЗУЛЬТАТОВ ПОВЕРКИ

5.1 Результаты поверки должны быть занесены в протокол. Форма протокола приведена в приложении Г.

5.2 При положительных результатах первичной (при выпуске из производства) поверки поверитель в разделе паспорта «Сведения о поверке» ставит свою подпись, удостоверенную клеймом, указывает дату поверки, а также наносит оттиск поверительного клейма на один из крепежных винтов ИП.

5.3 При положительных результатах периодической поверки поверитель ставит клеймо на ИП, результаты поверки заносит в протокол, отметка о поверке регистрируется в журнале, выдается свидетельство о поверке.

5.4 При отрицательных результатах поверки ИП изымается из обращения и применения, поверитель производит погашение клейма в паспорте, ставит подпись и дату, а также производит погашение клейма на крепежном винте и выдает извещение о непригодности. ИП передается в ремонт, после ремонта подвергается повторной поверке.