

Перв. примен.

Справ. №

Настоящая методика поверки (МП) распространяется на преобразователи измерительные переменного тока Е854-М1 (в дальнейшем – ИП) выпускаемые по ТУ 25-7536.058-91 и устанавливает методику их поверки.
 Межповерочный интервал – 1 год.
 Настоящая методика поверки разработана в соответствии с СТБ 8003-93, РД РБ 50.8103-93.

Подп. и дата

Инв № дубл.

Взам. инв.

Подп. и дата

					МП.ВТ.133-2005			
2	Зам.	ПМ.366-2007						
Изм	Лист	№ докум.	Подп.	Дата				
Инв № подл.	Разраб.				Преобразователи измерительные переменного тока Е854-М1 Методика поверки	Лит.	Лист	Листов
	Провер.					А	2	13
	Н.контр.							
	Утвердил							

1 ОПЕРАЦИИ И СРЕДСТВА ПОВЕРКИ

1.1 При проведении поверки должны быть выполнены операции и применены средства поверки с характеристиками, указанными в таблице 1.

1.2 Допускается использовать другие приборы, имеющие нормируемые метрологические характеристики аналогичные указанным в таблице 1, обеспечивающие требуемую погрешность измерений и режимы поверки.

1.3 Все средства измерений должны иметь действующие документы об их поверке или аттестации в соответствии с СТБ 8003-93 или СТБ 8004-93.

Таблица 1

Наименование операции	Номер пункта	Наименование средств измерений и (или) основные технические характеристики	Обязательность проведения операции при	
			выпуске из производства и ремонте	эксплуатации и хранении
1 Внешний осмотр	4.1		Да	Да
2 Определение электрического сопротивления изоляции	4.2.1	Мегаомметр Ф4101 Основная погрешность диапазона измерений $\pm 2,5\%$; диапазон измерений 10-200 МОм	Да	Да
3 Проверка электрической прочности изоляции	4.2.2	Испытательная установка для проверки электрической прочности изоляции УПУ-10 Испытательное напряжение от 0 до 10 кВ синусоидальной формы с частотой 50 Гц; номинальная мощность 500 В·А; погрешность $\pm 4\%$	Да	Нет

Инв№ подл.	Подп. и дата	Взам. инв.	Инв№ дубл.	Подп. и дата
------------	--------------	------------	------------	--------------

2	Зам.	ПМ.366-2007		28.06.07
Изм	Лист	№ докум.	Подп.	Дата

МП. ВТ. 133-2005

Лист

3

Продолжение таблицы 1

Наименование операции	Номер пункта	Наименование средств измерений и (или) основные технические характеристики	Обязательность проведения операции при	
			выпуске из производства и ремонте	эксплуатации и хранении
4 Определение основной приведенной погрешности	4.2.3	Генератор низкой частоты ЗГМ-3 Диапазон частот 45 – 2400 Гц; диапазон выходного тока 0 – 50 А; диапазон выходного напряжения 0 – 600 В	Да	Да
		Амперметр Д50542 Класс точности 0,1; диапазон измеряемого тока 0-5 А; нормальная область частот 45-500 Гц		
		Амперметр Д50543 Класс точности 0,1; диапазон измеряемого тока 0-1 А; нормальная область частот 45-500 Гц		
		Магазин сопротивлений Р33 Класс точности 0,2; величина сопротивлений от 0,1 до 99999,9 Ом		
		Катушка сопротивлений образцовая Р321 10 Ом; класс точности 0,01; $P_{ном}=0,1$ Вт, $P_{max}=1$ Вт		
		Компаратор напряжений Р3003 Основная погрешность $\pm (5U+1)$ мкВ; номинальное напряжение ± 10 В; номинальный ток нагрузки 5 мА; номинальное сопротивление не менее 2 кОм		
Установка поверочная полуавтоматическая универсальная УППУ-1М Диапазон частот 40 – 20000 Гц; диапазон выходного тока 0,0001 – 10 А; диапазон выходного напряжения 1 – 750 В; погрешность $\pm 0,004$ %				

Инв№ подл.	Подп. и дата	Взам. инв.	Инв№ дубл.	Подп. и дата
------------	--------------	------------	------------	--------------

2	Зам.	ПМ.366-2007		28.06.07
Изм	Лист	№ докум.	Подп.	Дата

МП. ВТ. 133-2005

Лист

4

2 ТРЕБОВАНИЯ БЕЗОПАСНОСТИ И ТРЕБОВАНИЯ К КВАЛИФИКАЦИИ ПОВЕРИТЕЛЕЙ

2.1 При проведении поверки должны быть соблюдены требования безопасности и выполнены «Правила технической эксплуатации электроустановок потребителей» и «Правила техники безопасности при эксплуатации электроустановок потребителей».

2.2 Лица, осуществляющие поверку, должны иметь квалификационную группу по электробезопасности не ниже четвертой.

3 УСЛОВИЯ ПОВЕРКИ И ПОДГОТОВКА К НЕЙ

3.1 При проведении поверки должны соблюдаться нормальные условия, указанные в таблице 2.

3.2 До проведения поверки ИП должен быть выдержан при температуре и относительной влажности окружающего воздуха, указанных в таблице 2, не менее 4 ч.

3.3 Работа с поверяемым ИП и со средствами его поверки должна проводиться в соответствии с их инструкциями по эксплуатации.

Таблица 2

Влияющий фактор	Нормальное значение
1 Температура окружающего воздуха, °С	20 ± 5
2 Относительная влажность окружающего воздуха, %	30 – 80
3 Атмосферное давление, кПа	84 – 106
4 Напряжение питания, В	220 ± 5; 240 ± 5
5 Частота питания, Гц	50 ± 0,5; 60 ± 0,5
6 Форма кривой тока и напряжения измеряемой цепи и напряжения питания	Синусоидальная с коэффициентом гармоник не более 5 %
7 Сопротивление нагрузки, кОм	2,5 ± 0,5; 0,4 ± 0,1
8 Магнитное и электрическое поля	Практическое отсутствие магнитного и электрического полей, кроме магнитного поля Земли
9 Время установления рабочего режима при номинальных входных сигналах, ч	0,5
10 Положение	Любое
11 Частота переменного тока измеряемой цепи, Гц	45 – 65 для E854/1,2-M1; 1950 – 2050 для E854/3-M1

Инв№ подл.	Подп. и дата	Взам. инв.	Инв№ дубл.	Подп. и дата	М.П. ВТ.133-2005	Лист
2	Зам.	ПМ.366-2007		28.06.07		5
Изм	Лист	№ докум.	Подп.	Дата		

4 ПРОВЕДЕНИЕ ПОВЕРКИ

4.1 Внешний осмотр

При проведении внешнего осмотра должно быть установлено соответствие ИП следующим требованиям:

- соответствие комплектности паспорту;
- совпадение номера ИП с указанным в паспорте;
- наличие клейма и четкой маркировки;
- отсутствие механических повреждений наружных частей ИП;

4.2 Определение метрологических характеристик

4.2.1 Определение электрического сопротивления изоляции

Определение электрического сопротивления изоляции проводить на постоянном токе мегаомметром с номинальным напряжением 500 В. Отсчет показаний по мегаомметру производить по истечению 1 мин после приложения напряжения к испытываемому ИП.

При проверке электрического сопротивления изоляции между цепями напряжение прикладывается между закороченными зажимами каждой из цепей, указанных в таблице 3.

При проверке сопротивления изоляции между всеми цепями и корпусом напряжение прикладывается между всеми, соединенными вместе клеммами подключения и металлическим электродом, который покрывает всю поверхность корпуса, за исключением выступающей части клемм подключения.

Изделие считается выдержавшим испытания, если измеренные значения сопротивления изоляции не менее значений, указанных в таблице 3.

Таблица 3

Наименование цепей	Сопротивление, МОм
Корпус – цепь питания, вход, выход, соединенные вместе; вход-выход; цепь питания - вход, выход, соединенные вместе	40,0

4.2.2 Проверка электрической прочности изоляции

Электрическую прочность изоляции и отсутствие гальванической связи проверять на испытательной установке мощностью 0,5 кВ·А.

Электрическая изоляция различных цепей ИП между собой и по отношению к корпусу должна выдерживать в течение 1 мин действие

Инв№ дубл.	Подп. и дата
Взам. инв.	
Подп. и дата	
Инв№ подл.	

2	Зам.	ПМ.366-2007		28.06.07	МП.ВТ.133-2005	Лист
Изм	Лист	№ докум.	Подп.	Дата		6

испытательного напряжения переменного тока (среднее квадратическое значение) практически синусоидальной формы частотой 50 или 60 Гц, величина которого указана в таблице 4.

Таблица 4

	Наименование цепей					
	Корпус			Цепь питания		Вход
	цепь питания	вход	выход	вход	выход	выход
Испытательное напряжение, В	2300	2300	2300	1350	1350	1350

При проверке электрической прочности изоляции между всеми цепями и корпусом, испытательное напряжение прикладывается между всеми, соединенными вместе клеммами подключения и металлическим электродом, который покрывает всю поверхность корпуса, за исключением выступающей части клемм подключения.

При проверке прочности изоляции отдельных электрических цепей испытательное напряжение прикладывается между соединенными вместе клеммами подключения одной цепи и соединенными вместе клеммами подключения другой цепи.

ИП считают выдержавшим испытание, если во время испытания отсутствовали пробой или перекрытия изоляции.

4.2.3 Определение основной приведенной погрешности

Основную приведенную погрешность ИП проверяют в нормальных условиях, указанных в таблице 2, по истечении 30 мин после включения ИП.

За основную приведенную погрешность ИП принимается наибольшая по абсолютному значению разность между измеренным эталонным прибором значением выходного сигнала при точном выставлении входного сигнала по эталонному прибору и расчетным значением выходного сигнала, отнесенную к нормирующему значению выходного сигнала.

Основную приведенную погрешность γ , %, определяют по формуле

$$\gamma = \frac{A_{\text{вых}} - A_{\text{вых. расч}}}{A_{\text{вых. норм}}} \cdot 100 \quad (1)$$

где: $A_{\text{вых}}$ — действительное значение выходного сигнала, определяемое по эталонному средству измерений, мА;

Ив№ подл.	Подп. и дата
Взам. инв.	Ив№ дубл.
Подп. и дата	Подп. и дата

2	Зам.	ПМ.366-2007		28.06.07
Изм	Лист	№ докум.	Подп.	Дата

МП. ВТ.133-2005

$A_{\text{вых. расч}}$ — расчетное значение выходного сигнала для данного значения входного сигнала (таблица 5), мА;

$A_{\text{вых. норм}}$ — нормирующее значение выходного сигнала, равное наибольшему значению диапазона изменений выходного сигнала, мА.

При измерении выходного сигнала ИП эталонным прибором напряжения $A_{\text{вых}}$, мА, определяют по формуле

$$A_{\text{вых}} = \frac{A'_{\text{вых}}}{R} \quad (2)$$

где: $A'_{\text{вых}}$ — показания эталонного прибора напряжения на выходе ИП, мВ;

R — значение сопротивления образцовой катушки, на которой производится измерение падения напряжения выходного сигнала, Ом.

Схема подключения приведена в приложении А, схема поверки ИП приведена в приложении Б. Расчетные значения входных и выходных сигналов приведены в таблице 5.

Таблица 5

Модификация	Значения входных сигналов				Расчетные значения выходного сигнала
E854/1-M1	0	0	0	0	0
E854/3-M1	0,1 А	0,2 А	0,5 А	1,0 А	1,0 мА
	0,2 А	0,4 А	1,0 А	2,0 А	2,0 мА
	0,3 А	0,6 А	1,5 А	3,0 А	3,0 мА
	0,4 А	0,8 А	2,0 А	4,0 А	4,0 мА
	0,5 А	1,0 А	2,5 А	5,0 А	5,0 мА
E854/2-M1	0	0	0	0	4,0 мА
	0,1 А	0,2 А	0,5 А	1,0 А	7,2 мА
	0,2 А	0,4 А	1,0 А	2,0 А	10,4 мА
	0,3 А	0,6 А	1,5 А	3,0 А	13,6 мА
	0,4 А	0,8 А	2,0 А	4,0 А	16,8 мА
	0,5 А	1,0 А	2,5 А	5,0 А	20,0 мА

Инв№ дубл.	Подп. и дата				Инв№ подл.	МП. ВТ. 133-2005	Лист		
	Взам. инв.	Подп. и дата	Инв№ подл.	Лист					
2					Зам.	ПМ.366-2007	28.06.07	Изм	Лист

5 ОФОРМЛЕНИЕ РЕЗУЛЬТАТОВ ПОВЕРКИ

5.1 Результаты поверки должны быть занесены в протокол. Форма протокола приведена в приложении В.

5.2 При положительных результатах первичной (при выпуске из производства) поверки поверитель в разделе паспорта «Сведения о поверке» ставит свою подпись, удостоверенную клеймом, указывает дату поверки, а также наносит оттиск поверительного клейма на один из крепежных винтов ИП.

5.3 При положительных результатах периодической поверки поверитель наносит оттиск поверительного клейма на ИП, результаты поверки заносит в протокол, отметка о поверке регистрируется в журнале, выдается свидетельство о поверке.

5.4 При отрицательных результатах поверки ИП изымается из обращения и применения, поверитель производит погашение клейма в паспорте, ставит подпись и дату (при наличии паспорта), а также производит погашение клейма на крепежном винте и выдает извещение о непригодности. ИП передается в ремонт, после ремонта подвергается повторной поверке.

Инв№ подл.	Подп. и дата	Взам. инв.	Инв№ дубл.	Подп. и дата	МП. ВТ.133-2005	Лист
						9
2	Зам.	ПМ.366-2007		28.06.07		
Изм	Лист	№ докум.	Подп.	Дата		

ПРИЛОЖЕНИЕ А
(справочное)
Расположение клемм подключения ИП

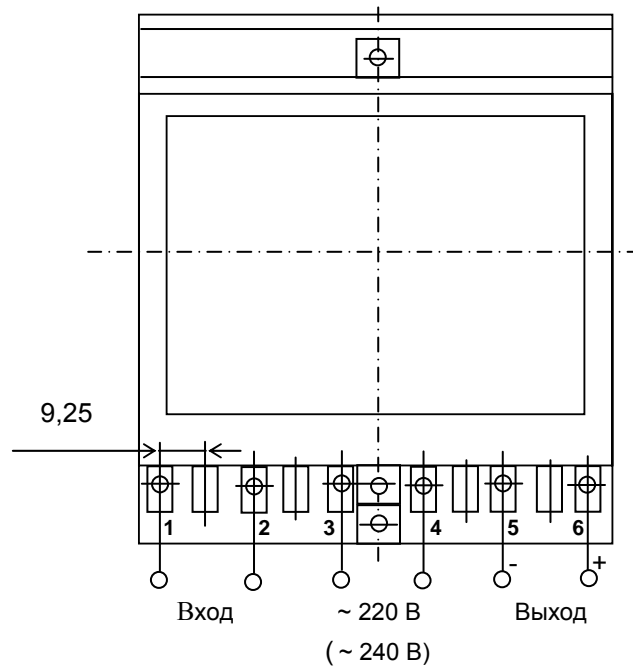
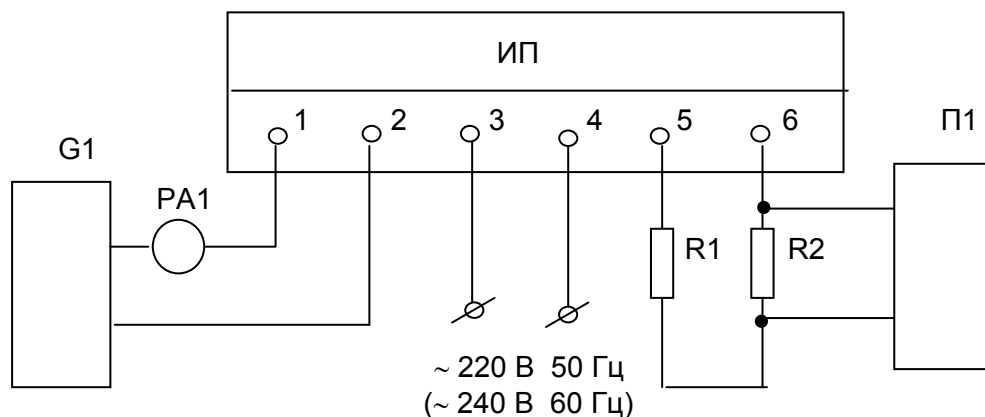


Рисунок А.1

Инв№ подл.		Подп. и дата		Инв№ дубл.		Взам. инв.		Подп. и дата		Инв№ подл.	
2	Зам.	ПМ.366-2007	28.06.07							МП.ВТ.133-2005	
Изм	Лист	№ докум.	Подп.	Дата						Лист	10

ПРИЛОЖЕНИЕ Б
(рекомендуемое)
Схема поверки ИП



G1 – генератор низкой частоты ЗГМ-3 (для Е854/1-М1, Е854/2-М1);

РА1 – амперметр Д50542 или Д50543 (для Е854/1-М1, Е854/2-М1);

П1 – компаратор напряжений Р3003;

Р1 – магазин сопротивлений Р33;

Р2 – катушка сопротивления образцовая Р321 сопротивлением 10 Ом

Примечание – При проверке Е854/3-М1 вместо генератора G1 и амперметра РА1 применяется установка УППУ-1М.

Рисунок Б.1

Инд. № подл.	Подп. и дата
Взам. инв.	Инд. № дубл.
Подп. и дата	
Инд. № подл.	

2	Зам.	ПМ.366-2007		28.06.07
Изм	Лист	№ докум.	Подп.	Дата

МП. ВТ. 133-2005

Лист

11

ПРИЛОЖЕНИЕ В
(обязательное)

Протокол поверки № _____ от _____ 20 ____ г

Наименование организации, проводившей поверку

ИП _____ № _____
_____ тип _____

1 № рабочего места поверителя _____

2 Наименование и обозначение методики поверки

3 Условия поверки

4 Средства поверки

5 Внешний осмотр соответствует, не соответствует
ненужное зачеркнуть

6 Определение электрического сопротивления изоляции

7 Проверка электрической прочности изоляции

соответствует, не соответствует
ненужное зачеркнуть

8 Определение основной приведенной погрешности

ИП _____ годен, не годен
ненужное зачеркнуть, не годен – указать причину

Поверитель _____
_____ подпись _____ расшифровка _____ дата _____
_____ подписи _____ поверки

Инв№ подл.	Подп. и дата	Взам. инв.	Инв№ дубл.	Подп. и дата
------------	--------------	------------	------------	--------------

2	Зам.	ПМ.366-2007		28.06.07
Изм	Лист	№ докум.	Подп.	Дата

МП. ВТ.133-2005

Лист регистрации изменений

И з м	Номера листов				Всего лис- тов в докум	№ доку- мента	Входящий № сопро- водитель- ного документа	Под- пись	Да- та
	изменен- ных	заменен- ных	новых	анну- лиро- ванных					

Изм	Лист	№ докум.	Подп.	Дата
2	Зам.	ПМ.366-2007		28.06.07

МП. ВТ. 133-2005

Лист

13