

**Преобразователи измерительные
переменного тока и напряжения переменного тока
Е 9527ЭС**

МЕТОДИКА ПОВЕРКИ

МП.ВТ.066-2003

Настоящая методика поверки распространяется на преобразователи измерительные переменного тока и напряжения переменного тока Е 9527ЭС (в дальнейшем – ИП) и устанавливает методику их поверки.

Межповерочный интервал - 48 мес.

Методика поверки разработана в соответствии с требованиями РД РБ 50.8103-93, СТБ 8003-93.

1 Операции и средства поверки

1.1 При проведении поверки должны быть выполнены следующие операции и применяться средства поверки, указанные в таблице 1.

Таблица 1

Наименование операции	Номер пункта методики поверки	Средства поверки. Тип и технические характеристики	Обязательность выполнения при	
			первичной поверке	эксплуатации и хранении
1 Внешний осмотр	3.1	-	Да	Да
2 Определение электрического сопротивления изоляции	3.2	1 Мегаомметр Е6-16. Номинальное напряжение 500 В. Диапазон измерения от 2 до 200 МОм	Да	Да
3 Проверка электрической прочности изоляции	3.3	1 Универсальная пробойная установка УПУ-1М. Испытательное напряжение до 10 кВ. Номинальная мощность 0,5 кВ·А	Да	Нет
4 Определение основной приведенной погрешности	3.4	1 Установка для поверки приборов на постоянном и переменном токе У300. Напряжение 0 - 1000 В. Ток 0 - 300 А 2 Установка поверочная универсальная УПУ-МЭ 3.1. Ток от 1 мА до 50 А, фазное напряжение до 242 В 3 Милливольтметр переменного тока ЦВ 9155. Основная погрешность $\pm 0,05$ %. Диапазоны 0-50 мВ, 0-100 мВ 4 Прибор электроизмерительный эталонный многофункциональный "Энергомонитор-3.1". Основная погрешность $\pm 0,01$ % 5 Магазин сопротивления измерительный Р33. Величина сопротивления от 0,1 до 99999,9 Ом. Класс точности 0,2 6 Мера электрического сопротивления Р3030. Класс точности 0,002. $R_{ном}=10\text{ Ом}; 10\text{ Ом}$ 7 Трансформатор тока И 561. Класс точности 0,02	Да	Да

1.2 Допускается использовать другие приборы, имеющие нормируемые метрологические характеристики, аналогичные указанным в таблице.

1.3 Все средства измерений должны иметь действующие документы об их поверке или аттестации.

2		Зам	УИМЯ.021-2007	МП.ВТ.066 -2003							
Изм	Лист	№ докум.	Подп	Дата							
Разраб.	Семенас			Преобразователи измерительные переменного тока и напряжения переменного тока Е 9527ЭС Методика поверки			Лит.	Лист	Листов		
Пров.	Валентин						0	2	9		
Н.контр.	Семенас										
Утв.											
Инв № подл		Подп. и дата		Взам. инв №		Инв. № подл		Подп. и дата			

2 Условия поверки и подготовка к ней

2.1 При проведении поверки должны соблюдаться нормальные условия, указанные в таблице 2.

Таблица 2

Влияющий фактор	Нормальное значение
1 Температура окружающего воздуха, °С	20 ± 5
2 Относительная влажность окружающего воздуха, %	30-80
3 Атмосферное давление, кПа (мм рт.ст.)	84-106,7 (630-800)
4 Частота входного сигнала, Гц	50 ± 1
5 Сопротивление нагрузки, Ом;	70 ± 7 для Е 9527/14ЭС, Е 9527/15ЭС, Е9527/22ЭС, Е 9527/24ЭС; 300 ± X1 для Е 9527/3ЭС; 800 ± X2 для Е 9527/13ЭС, Е 9527/23ЭС, Е 9527/25ЭС, Е 9527/26ЭС; 1000 ± X3 для Е 9527/20ЭС, Е 9527/21ЭС, Е 9527/27ЭС - Е 9527/29ЭС; 300 ± 30 для остальных ИП
6 Форма кривой переменного тока входного сигнала	Синусоидальная, с коэффициентом высших гармоник не более 2 %.
7 Магнитное и электрическое поля	Практическое отсутствие магнитного и электрического полей, кроме земного
Примечание: Для ИП класса 0,25 X1=3 Ом; X2=8 Ом; X3=10 Ом; Для ИП класса 0,5 X1=9 Ом; X2=24 Ом; X3=30 Ом; Для ИП класса 1,0 X1=30 Ом; X2=80 Ом; X3=100 Ом.	

2.2 До проведения поверки приборы должны быть выдержаны при температуре и влажности окружающего воздуха, указанных в таблице 2, не менее 4 часов.

3 Проведение поверки

3.1 Внешний осмотр

При проведении внешнего осмотра должно быть установлено отсутствие механических повреждений наружных частей приборов, наличие клейма поверителя и четкой маркировки.

3.2 Электрическое сопротивление изоляции проверяют в нормальных условиях на постоянном токе мегаомметром с номинальным напряжением 500 В по методике ГОСТ 12997-84.

Электрическое сопротивление проверяется между цепями, указанными в таблице 3.

Таблица 3

Наименование цепей	Испытательное напряжение, кВ, для ИП с номинальным значением входного сигнала			
	1, 5, 10 А	100 В	220 В	380,400 В
Корпус – выходные цепи всех каналов	0,51			
Корпус – входные цепи всех каналов	1,35	2,3	3,7	
Входные цепи всех каналов – выходные цепи всех каналов	1,35			2,2
Все цепи любого канала – все цепи всех других каналов	1,35			2,2

					МП.ВТ.066 – 2003			Лист
1	Зам	УИМЯ.007-2006						3
Изм	Лист	№ докум.	Подп.	Дата				
Инв № подл		Подп. и дата		Взам. инв №	Инв. № подл		Подп. и дата	

ИП считают выдержавшим испытание, если измеренное значение электрического сопротивления изоляции равно или превышает 100 МОм.

3.4 Проверку электрической прочности проводить по методике ГОСТ 12.2.091-2002 в нормальных условиях. Испытательное напряжение следует подавать между цепями, указанными в таблице 3.

ИП считают выдержавшим испытание, если отсутствуют разряды или повторяющиеся поверхностные пробои, сопровождающиеся резким возрастанием тока в испытываемой цепи.

3.5 Определение допускаемой основной приведенной погрешности (в дальнейшем – основная погрешность) проводят в нормальных условиях по схемам, приведенным в приложении А.

Суммарная погрешность образцовых средств измерений не должна превышать 1/3 значения основной погрешности ИП.

За основную погрешность ИП принимают разность между значением выходного сигнала, измеренным образцовым средством измерений, и расчетным значением выходного сигнала, отнесенную к нормирующему значению выходного сигнала.

Основную погрешность (γ) в процентах определяют по формуле

$$\gamma = \frac{U_{\text{вых}} - I_{\text{вых. расч.}} \cdot R_2}{I_{\text{вых. норм.}} \cdot R_2} \cdot 100 \quad (1)$$

где: $U_{\text{вых}}$ - значение выходного сигнала, измеренное милливольтметром при соответствующем значении входного сигнала, мВ;

$I_{\text{вых. расч.}}$ - расчетное значение выходного сигнала для соответствующего значения входного сигнала, указанное в таблицах 4 и 5, мА;

$I_{\text{вых. норм.}}$ - нормирующее значение выходного сигнала, мА;

R_2 - величина сопротивления резистора R_2 , Ом.

$I_{\text{вых. норм}}$ в рабочем режиме - 5 мА, в режиме перегрузки – см. таблицу 5.

Основную приведенную погрешность ИП в рабочем режиме проверять при значениях входного сигнала, приведенных в таблице 4.

Таблица 4

Входной сигнал, процент от конечного значения диапазона измерений рабочего режима	0	20	40	60	80	100
Расчетное значение выходного сигнала, $I_{\text{вых. расч.}}$, мА	0	1	2	3	4	5

Основную приведенную погрешность ИП в режиме перегрузки проверять при значениях входного сигнала, приведенных в таблице 5.

ИП считают выдержавшим испытание, если при всех значениях входного сигнала его основная приведенная погрешность в рабочем режиме и в режиме перегрузки не превышает пределов основной приведенной погрешности, указанных в паспорте на конкретный ИП.

					МП.ВТ.066 – 2003		Лист
1	Зам	УИМЯ.007-2006					4
Изм	Лист	№ докум.	Подп.	Дата			
Инв № подл		Подп. и дата		Взам. инв №	Инв. № подл	Подп. и дата	

Таблица 5

ТИП и модификация ИП	Параметры сигналов						
	E 9527/3ЭС	Входной сигнал	130 В				
Ивых. расч., мА		6,5					
E 9527/4ЭС	Входной сигнал	0	4 А	8 А	12 А	16 А	20 А
	Ивых. расч., мА	0	1	2	3	4	5
E 9527/5ЭС	Входной сигнал	0	8 А	16 А	24 А	32 А	40 А
	Ивых. расч., мА	0	1	2	3	4	5
E 9527/6ЭС	Входной сигнал	0	10 А	20 А	30 А	40 А	50 А
	Ивых. расч., мА	0	1	2	3	4	5
E 9527/7ЭС	Входной сигнал	0	20 А	40 А	60 А	80 А	100 А
	Ивых. расч., мА	0	1	2	3	4	5
E 9527/13ЭС, E 9527/27ЭС	Входной сигнал	130 В					
	Ивых. расч., мА	6,5					
E 9527/14ЭС	Входной сигнал	4 А	8 А	12 А	16 А	20 А	
	Ивых. расч., мА	20	40	60	80	100	
E 9527/15ЭС	Входной сигнал	20 А	40 А	60 А	80 А	100 А	
	Ивых. расч., мА	20	40	60	80	100	
E 9527/18ЭС	Входной сигнал	4 А	8 А	12 А	16 А	20 А	
	Ивых. расч., мА	20	40	60	80	100	
E 9527/19ЭС	Входной сигнал	20 А	40 А	60 А	80 А	100 А	
	Ивых. расч., мА	20	40	60	80	100	
E 9527/22ЭС	Входной сигнал*	4 А	8 А	12 А	16 А	20 А	
	Входной сигнал**	20 А	40 А	60 А	80 А	100 А	
	Ивых. расч., мА	20	40	60	80	100	
E 9527/24ЭС	Входной сигнал	10 А	20 А	30 А	40 А	50 А	
	Ивых. расч., мА	10 мА	20 мА	30 мА	40 мА	50 мА	
E 9527/25ЭС, E 9527/28ЭС	Входной сигнал	286 В					
	Ивых. расч., мА	6,5					
E 9527/26ЭС, E 9527/29ЭС	Входной сигнал	494 В					
	Ивых. расч., мА	6,5					

* Для диапазона измерения входного сигнала от 0 до 1 А.

** Для диапазона измерения входного сигнала от 0 до 5 А

4 Оформление результатов поверки

4.1 Результаты поверки оформляются протоколом по форме, приведенной в приложении В.

4.2 Положительные результаты первичной поверки удостоверяются нанесением на корпус ИП в местах крепления крышки оттиска поверительного клейма, нанесением на лицевую поверхность ИП клейма-наклейки и записью в паспорте результатов поверки.

4.3 Положительные результаты периодической поверки удостоверяются нанесением на корпус ИП в местах крепления крышки оттиска поверительного клейма и нанесением на лицевую поверхность ИП клейма-наклейки.

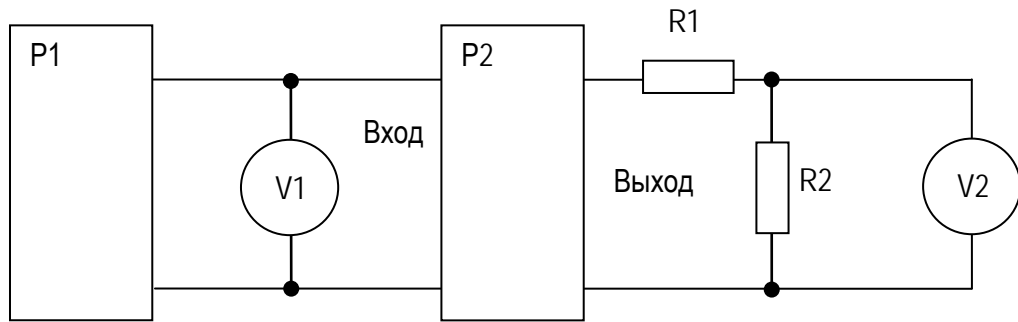
4.4 При отрицательных результатах поверки ИП бракуется и выдается извещение о непригодности в соответствии с СТБ 8003-93 с указанием причин. При этом оттиск поверительного клейма и клеймо-наклейка гасятся.

					МП.ВТ.066 – 2003			Лист
1	Зам	УИМЯ.007-2006						5
Изм	Лист	№ докум.	Подп.	Дата				
Инв № подл		Подп. и дата		Взам. инв №	Инв. № подл		Подп. и дата	

Приложение А

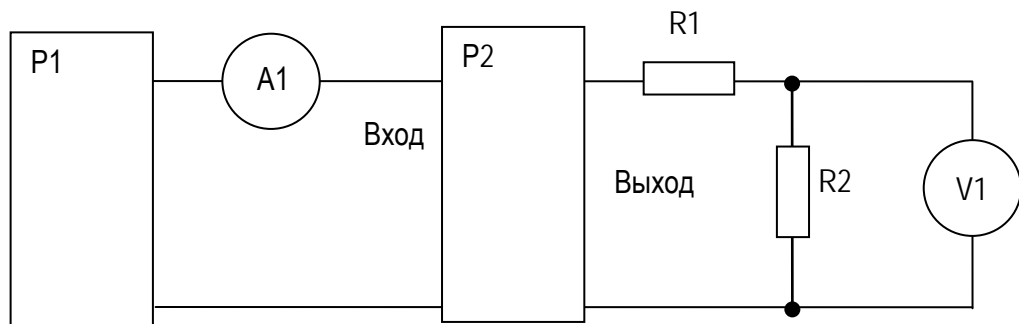
(рекомендуемое)

Схемы электрические соединений при определении основной приведенной погрешности



- P1 - установка поверочная универсальная УППУ-МЭ 3.1;
- P2 - ИП Е9527ЭС;
- V1 - прибор электроизмерительный эталонный многофункциональный "Энергомонитор-3.1";
- V2 - милливольтметр переменного тока ЦВ 9155;
- R1 - магазин сопротивления Р33;
- R2 - мера электрического сопротивления однозначная Р3030 $R_{ном}=10 \text{ Ом}$

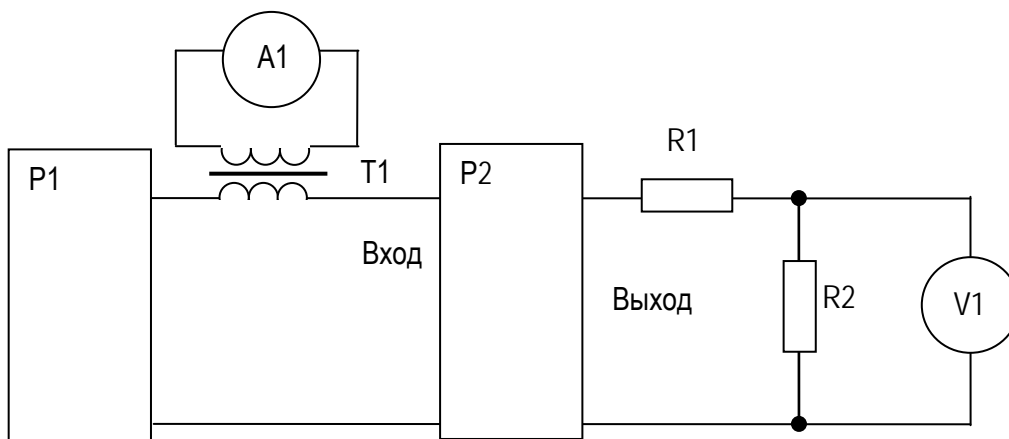
Рисунок А.1 – Схема подключения приборов при определении основной погрешности
ИП напряжения переменного тока



- P1 - установка поверочная универсальная УППУ-МЭ 3.1;
- P2 - ИП Е9527ЭС;
- A1 - прибор электроизмерительный эталонный многофункциональный "Энергомонитор-3.1"
- V1 - милливольтметр переменного тока ЦВ 9155;
- R1 - магазин сопротивления Р33;
- R2 - мера электрического сопротивления однозначная Р3030 $R_{ном}=10 \text{ Ом}$

Рисунок А.2 – Схема подключения приборов при проверке Е 9527/1ЭС, Е 9527/2ЭС,
Е 9527/14ЭС - Е 9527/22ЭС, Е 9527/24ЭС в рабочем режиме

					МП.ВТ.066 – 2003	Лист
1	Зам	УИМЯ.007-2006				6
Изм	Лист	№ докум.	Подп.	Дата		
Инв № подл		Подп. и дата		Взам. инв №	Инв. № подл	Подп. и дата



- P1 - установка для поверки приборов на постоянном и переменном токе У300;
P2 - ИП Е9527ЭС;
A1 - прибор электроизмерительный эталонный многофункциональный "Энергомонитор-3.1"
V1 - милливольтметр переменного тока ЦВ 9155;
R1 - резистор С2-29-2,0-69,0 Ом±0,1 % при определении основной погрешности Е 9527/14ЭС, Е 9527/15ЭС, Е 9527/22ЭС, Е 9527/24ЭС;
R1 - резистор С2-29-2,0-299,0 Ом±0,1 % при определении основной погрешности Е 9527/4ЭС–Е 9527/7ЭС, Е 9527/12ЭС, Е 9527/18ЭС, Е 9527/19ЭС;
R2 - мера электрического сопротивления Р3030 Rном=1,0 Ом;
T1 - трансформатор тока И 561

Рисунок А.3 – Схема подключения приборов при поверке Е 9527/12ЭС в рабочем режиме, Е 9527/4ЭС–Е9527/7ЭС, Е 9527/14ЭС, Е 9527/15ЭС, Е 9527/18ЭС, Е 9527/19ЭС, Е 927/22ЭС, Е 927/24ЭС в режиме перегрузки

Примечания

1 При поверке многоканальных ИП, кроме Е 9527/22ЭС, Е 9527/23ЭС:

для первого канала «Вход» - контакты 1 и 2, «Выход» - контакты 11 и 12;

для второго канала «Вход» - контакты 4 и 5, «Выход» - контакты 14 и 15;

для третьего канала «Вход» - контакты 6 и 7, «Выход» - контакты 16 и 17;

для четвертого канала «Вход» - контакты 9 и 10, «Выход» - контакты 19 и 20.

2 При поверке Е 9527/22ЭС

для первого канала «Вход» - контакты 1 и 2 (1 А), контакты 1 и 3 (5А), «Выход» - контакты 4 и 5;

для второго канала «Вход» - контакты 6 и 7 (1А), контакты 6 и 8 (5А), «Выход» - контакты 9 и 10;

для третьего канала «Вход» - контакты 13 и 14 (1А), контакты 13 и 15 (5А), «Выход» - контакты 11 и 12;

для четвертого канала «Вход» - контакты 18 и 19 (1А), контакты 18 и 20 (5А), «Выход» - контакты 16 и 17.

3 При поверке Е 9527/23ЭС:

для первого канала «Вход» - контакты 1 и 2 (100 В), контакты 1 и 3 (400 В), «Выход» - контакты 9 и 10;

для второго канала «Вход» - контакты 6 и 7 (100 В), контакты 6 и 8 (400 В), «Выход» - контакты 14 и

15;

для третьего канала «Вход» - контакты 11 и 12 (100 В), контакты 11 и 13 (400 В), «Выход» - контакты 14 и 15;

для четвертого канала «Вход» - контакты 16 и 17 (100 В), контакты 16 и 18 (400 В), «Выход» - контакты 19 и 20.

					МП.ВТ.066 – 2003		Лист
1	Зам	УИМЯ.007-2006					7
Изм	Лист	№ докум.	Подп.	Дата			
Инв № подл		Подп. и дата		Взам. инв №	Инв. № подл	Подп. и дата	

Приложение Б

(рекомендуемое)

Протокол № _____

поверки преобразователя измерительного

переменного тока (напряжения переменного тока) Е 9527/ ЭС № _____

Дата поверки _____

Изготовитель _____ Заказчик _____

Место поверки _____

Условия проведения поверки:

- температура окружающей среды, °С _____
- относительная влажность, % _____
- атмосферное давление, мм.рт.ст. _____
- вибрация, тряска, удары _____ отсутствуют
- внешнее магнитное поле _____ магнитное поле Земли

Средства поверки _____

РЕЗУЛЬТАТЫ ПОВЕРКИ

1 Внешний осмотр _____

(соответствует, не соответствует)

2 Определение электрического сопротивления изоляции

Проверяемые цепи _____ Измеренное значение _____

(соответствует, не соответствует)

3 Проверка электрической прочности изоляции

Проверяемые цепи _____ Испытательное напряжение _____

(соответствует, не соответствует)

4 Определение основной приведенной погрешности

Значение входного сигнала, мВ	Измеренное значение выходного сигнала, мА	Основная погрешность, %
_____	_____	_____

(соответствует, не соответствует)

Заключение:

Преобразователь _____

_____ годен, не годен. Указать причину

Поверитель _____ **Подпись** _____

					МП.ВТ.066 – 2003				Лист
1	Зам	УИМЯ.007-2006						8	
Изм	Лист	№ докум.	Подп.	Дата					
Инв № подл		Подп. и дата		Взам. инв №		Инв. № подл		Подп. и дата	

Лист регистрации изменений

№ изменения	Номера листов (страниц)				Всего листов (страниц) в докум.	№ документа	Входящий Несопроводительного документа и дата	Подпись	Дата
	измененных	замененных	новых	аннулированных					

					МП.ВТ.066 – 2003				Лист
1	Зам	УИМЯ.007-2006							9
Изм	Лист	№ докум.	Подп.	Дата					
Инв № подл		Подп. и дата	Взам. инв №		Инв. № подл			Подп. и дата	