

**ИСТОЧНИК СИГНАЛОВ
ПРОМЫШЛЕННОЙ ЧАСТОТЫ МК8518**

Руководство по эксплуатации
ЗЭП.499.018 РЭ

СОДЕРЖАНИЕ

Вводная часть	3
1 Назначение	3
2 Технические данные	4
3 Комплект поставки	7
4 Конструкция источника	7
5 Маркировка и пломбирование	8
6 Меры безопасности	9
7 Указания по эксплуатации	10
8 Транспортирование	15
9 Хранение	15
10 Гарантии изготовителя	16
Приложение А (справочное) Передняя панель источника	17
Приложение Б (справочное) Протокол обмена устройств с ПЭВМ	18
Приложение В (рекомендуемое) Схема определения выходного сигнала источника, определение коэффициента нелинейных искажений выходных напряжений	21
Приложение Г (обязательное) Схема проведения калибровки источника	23
Приложение Д (справочное) Протокол проверки источника	24

Руководство по эксплуатации (далее – РЭ) предназначено для ознакомления работников эксплуатации с техническими характеристиками, применением и обслуживанием источника сигналов промышленной частоты МК8518 (далее – источник).

1 Назначение

1.1 Источник предназначен для использования в автоматизированных системах поверки и регулировки измерительных преобразователей частоты переменного тока, частотных реле, показывающих стрелочных и цифровых частотомеров в диапазоне частот от 45 до 65 Гц.

Для использования в автоматизированных системах поверки источник имеет встроенный интерфейс RS-232, который обеспечивает управление источником, а так же обмен информацией и передачу ее в цифровом коде на дисплей персональной ЭВМ (далее – ПЭВМ).

1.2 Источник выполнен в едином корпусе настольного исполнения. Частота синусоидального сигнала, генерируемого источником, отображается на цифровом табло.

1.3 Источник относится к оборудованию, эксплуатируемому в производственных помещениях вне жилых домов.

1.4 Источник имеет предохранитель по цепи питания, тип предохранителя Т, номинальный ток 3,15 А.

1.5 Источник является однофункциональным, взаимозаменяемым, восстанавливаемым, ремонтируемым изделием.

1.6 При заказе необходимо указать:

- наименование;
- тип;
- количество.

Пример записи при заказе - Источник сигналов промышленной частоты МК8518, 3 шт.

1.7 Рабочие условия применения

1.7.1 Источник предназначен для эксплуатации при температуре от 10 °С до 35 °С, относительной влажности 75 % при температуре 30 °С.

1.7.2 Источник предназначен для эксплуатации при атмосферном давлении 84 - 106,7 кПа (630 – 800 мм рт.ст).

1.7.3 По устойчивости к механическим воздействиям источник относится к виброустойчивым и вибропрочным, группа N1 ГОСТ 12997-84.

1.7.4 Степень защиты по ГОСТ 14254-96 для источника – IP20..

1.7.5 По степени защиты от поражения электрическим током источник соответствует оборудованию класса I по ГОСТ 12.2.091-2001.

1.7.6 Питание источника осуществляется от сети переменного тока напряжением $230 \begin{smallmatrix} +23 \\ -35 \end{smallmatrix}$ В, частотой $(50 \pm 0,5)$ Гц. Включение источника осуществляется при помощи сетевого кабеля и выключателя сети питания, расположенного на задней стенке корпуса источника.

1.7.7 Источник не предназначен для установки и эксплуатации во взрывоопасных и пожароопасных зонах по ПУЭ.

2 Технические данные

2.1 Диапазон изменения частоты выходного синусоидального сигнала (далее – выходного сигнала) находится в пределах от 45 до 65 Гц. Минимальная дискретность изменения частоты 0,01 Гц.

2.2 Встроенный интерфейс RS-232 (далее – интерфейс) обеспечивает управление источником в автоматизированных системах, а так же обмен информацией в цифровом коде между источником и ПЭВМ.

2.3 Диапазон изменения выходных напряжений при использовании плавной регулировки 15 % в сторону увеличения или уменьшения от номинальных значений 100, 230, 400 В для соответствующих выходных клемм во всем диапазоне изменения частоты.

2.4 Мощность выходного сигнала источника $P_{\text{вых}}$ при нормальном рабочем режиме находится в пределах от 0 до 20 В·А.

2.5 Мощность, потребляемая источником от сети питания при $P_{\text{вых}} = 20 \text{ В·А}$ не более 160 В·А.

2.6 Габаритные размеры источника не более 500 × 200 × 450 мм.

2.7 Масса источника не более 10 кг.

2.8 Время установления рабочего режима источника не более 0,5 ч. Время непрерывной работы источника не менее 8 ч.

2.9 Коэффициент нелинейных искажений выходных напряжений источника не более 1,0 % при $P_{\text{вых}} = 20 \text{ В}\cdot\text{А}$ на активной нагрузке.

2.10 Источник устойчив к воздействию:

- температуры окружающего воздуха от $10 \text{ }^{\circ}\text{C}$ до $35 \text{ }^{\circ}\text{C}$;
- относительной влажности 75 % при температуре $30 \text{ }^{\circ}\text{C}$;
- внешнего однородного магнитного поля переменного тока с магнитной индукцией

0,5 мТл при самом неблагоприятном направлении и фазе магнитного поля.

2.11 Источник работоспособен при изменении напряжения сети питания от 195 до 253 В.

2.12 Степень защиты для источника по ГОСТ 14254-96 – IP2X.

2.13 Источник в транспортной таре выдерживает без повреждений:

- воздействие температуры от минус $50 \text{ }^{\circ}\text{C}$ до плюс $50 \text{ }^{\circ}\text{C}$;
- воздействие относительной влажности $(95 \pm 3) \%$ при температуре $35 \text{ }^{\circ}\text{C}$.

2.14 Источник в транспортной таре выдерживает без повреждений в направлении, обозначенном на таре манипуляционным знаком по ГОСТ 14192-77 "Верх" воздействие вибрации в диапазоне частот от 10 до 55 Гц при амплитуде смещения 0,15 мм.

2.15 По степени защиты от поражения электрическим током источник соответствует оборудованию класса I, по степени загрязнения - 1, по категории монтажа (категории перенапряжения) II по ГОСТ 12.2.091-2001.

2.16 Источник имеет зажим защитного заземления.

2.17 Электрическая изоляция различных цепей источника между собой и по отношению к корпусу выдерживает в течение 1 мин действие испытательного напряжения переменного тока среднего квадратического значения частотой 50 Гц, величина которого указана в таблице 2.1

Таблица 2.1

Испытательное напряжение, В, между					
корпус *			цепь питания		цепь выходных напряжений
цепь питания	цепь выходных напряжений	интерфейс RS-232, измерительный выход	цепь выходных напряжений	интерфейс RS-232, измерительный выход	интерфейс RS-232, измерительный выход
1350	2200	350	2200	1350	2200
* Зажим защитного заземления					
Примечание - Значения испытательного напряжения приведены для высоты места проведения испытаний над уровнем моря 2000 м. При проведении испытаний на высоте над уровнем моря, отличающейся от 2000 м, необходимо учитывать поправочные множители, приведенные в ГОСТ 12.2.091.					

2.18 Сопротивление между зажимом защитного заземления и любым винтом крепления задней стенки источника к корпусу не более 0,1 Ом.

2.19 Средняя наработка на отказ источника с учетом технического обслуживания должна быть не менее 25000 ч.

2.20 Среднее время восстановления работоспособности источника не более 8 ч.

2.21 Средний срок службы источника не менее 10 лет.

3 Комплект поставки

3.1 Комплект поставки источника соответствует указанному в таблице 3.1.

Таблица 3.1

Обозначение	Наименование	Количество
ЗЭП.499.018	Источник сигналов промышленной частоты МК8518	1
ЗЭП.499.018 ПС	Паспорт	1
ЗЭП.499.018 РЭ	Руководство по эксплуатации	1
5ЭП.503.183	Кабель для подключения частотомера	1
5ЭП.503.161	Кабель сетевой	1
	Диск с программным обеспечением для ПЭВМ	1

4. Конструкция источника

4.1 Источник состоит из следующих функциональных узлов:

- корпус;
- плата управления;
- плата индикации;
- блок питания.

4.2 На передней панели корпуса источника, приведенной в приложении А, расположены органы управления и индикации.

На задней стенке корпуса источника расположен измерительный выход (И.В.) для контроля частоты выходного сигнала, выключатель сетевого питания, разъем для подключения сетевого кабеля, зажим защитного заземления, крышка, закрывающая элементы регулировки источника.

Включение источника осуществляется при помощи сетевого кабеля, который входит в комплект поставки и выключателя сетевого питания, расположенного на задней стенке корпуса источника. По сети питания источник имеет предохранитель типа Т на ток 3,15 А.

5 Маркировка и пломбирование

5.1 На передней панели нанесены наименование источника, все необходимые обозначения органов управления, индикации, символ внимания, порядковый номер, год выпуска, товарный знак и наименование изготовителя.

Обозначения органов управления и их функциональное назначение:

- «1» ... «0» – цифровые клавиши для ввода значений частоты и шага;
- «↵» – клавиша "Ввод", этой клавишей заканчивается ввод параметра;
- «S» – включение режима установки шага изменения частоты;
- «+» – увеличение частоты на величину заданного шага;
- «-» – уменьшение частоты на величину заданного шага;
- «F» – включение режима установки частоты;
- « * » – оперативное отключение выходного сигнала источника;
- « ⏻ » – кнопка включения питания источника;
- « Сеть » - индикатор включения питания;
- «ВЫХОД» – выключатель выходного напряжения источника.

На передней панели источника находятся клеммы выходного напряжения: 100, 230, 400 В.

С правой стороны на цифровом табло отображается значение шага установки частоты выходного сигнала источника, с левой стороны на цифровом табло отображается значение частоты выходного сигнала источника. Под цифровым табло расположена ручка плавной регулировки выходных напряжений и выключатель выходных напряжений.

5.2 На задней стенке корпуса источник имеет два винта с чашками для нанесения оттиска клейма отдела технического контроля (далее – ОТК).

5.3 На транспортной таре нанесены манипуляционные знаки "Верх", "Хрупкое. Осторожно", "Беречь от влаги" по ГОСТ 14192-96, наименование и адрес грузополучателя и пункта назначения, наименование страны – изготовителя, наименование и адрес изготовителя, грузоотправителя и пункта отправления.

6 Меры безопасности

6.1 По степени защиты от поражения электрическим током источник соответствует оборудованию класса I по ГОСТ 12.2.091-2002.

6.2 Персонал, допущенный к работе с источником, должен:

- знать источник в объеме настоящего РЭ;
- иметь допуск к работе на электроустановках с напряжением до 1000 В.

6.3 До начала работы источник должен быть заземлен посредством трёхконтактной розетки сетевого питания или через зажим защитного заземления, если розетка сетевого питания не имеет контакта для проводника защитного заземления.

Присоединение зажима защитного заземления источника должно проводиться до других присоединений, а отсоединение – после всех отсоединений.

6.4 ЗАПРЕЩАЕТСЯ:

- эксплуатировать источник в условиях и режимах, отличающихся от указанных в разделе 2 данного РЭ;

- эксплуатировать источник без заземления;

- подключать к клеммам выходных напряжений источника нагрузку, потребляющую более 20 В·А.;

- подключать и отключать к клеммам выходных напряжений источника приборы, не отключив предварительно выходное напряжение источника (кнопка "ВЫХОД" на передней панели).

6.5 Опасные факторы:

- напряжение питания 230 В;
- выходные напряжения 100, 230 и 400 В.

Меры защиты от опасного фактора - соблюдение условий 6.3 - 6.4.

В случае возникновения аварийных режимов работы источник необходимо выключить кнопкой «СЕТЬ» на передней панели и отключить источник от сети питания.

6.6 Противопожарная защита в помещениях, где эксплуатируются источники, должна достигаться:

- а) применением автоматических установок пожарной сигнализации;
- б) применением средств пожаротушения;
- в) организацией своевременного оповещения и эвакуации людей.

7 Указания по эксплуатации

7.1 Общие указания по вводу в эксплуатацию

7.1.1 Эксплуатация источника должна проводиться в соответствии с настоящим РЭ.

7.1.2 Источник перед включением необходимо выдержать в рабочих условиях эксплуатации не менее 4 ч, если транспортирование или хранение источника осуществлялось при климатических условиях, отличающихся от нормальных,.

7.1.3 До включения источника необходимо:

- изучить настоящее РЭ, назначение и расположение органов управления;
- провести внешний осмотр источника, убедиться в отсутствии механических повреждений.

7.2 Подготовка источника к работе

7.2.1 Для подготовки источника к работе необходимо:

- а) установить источник на рабочем месте, обеспечив удобное подключение и свободный доступ оператора к органам управления источника;
- б) соединить зажим защитного заземления источника с контуром заземления, если розетка сетевого питания не имеет контакта для проводника защитного заземления;
- в) подключить кабель сетевого питания;
- г) включить выключатель сетевого питания;
- д) проверить работоспособность источника.

7.3 Проверка работоспособности источника

Для включения источника включите вилку его сетевого шнура питания в сеть, включите выключатель сетевого питания, расположенный на задней панели источника, и нажмите кнопку «СЕТЬ» на передней панели, при этом засветится светодиод «Сеть» и цифровое табло источника.

7.4 Источник может работать в режиме непосредственного задания частоты и в режиме пошагового изменения частоты.

7.5 При непосредственном задании частоты на клавиатуре необходимо нажать клавишу «F», набрать с помощью цифровых клавиш значение частоты и нажать клавишу «↵». На цифровом табло высветится значение заданной частоты. Задание частоты вне диапазона 45 – 65 Гц невозможно.

7.6 При необходимости частота задается в пошаговом режиме. Для этого необходимо нажать клавишу «S» и задать значение шага от 0,01 Гц до 9,99 Гц, а затем нажать клави-

шу «↵». Для увеличения частоты на величину шага необходимо нажать клавишу «+», а для уменьшения нажать клавишу «-».

7.7 При включении источника автоматически устанавливается частота выходного сигнала 50 Гц и шаг изменения частоты 1,00 Гц. Эти значения высвечиваются на цифровом табло. Напряжения на выходе источника отсутствуют.

7.8 Выходные напряжения источника включают последовательным нажатием выключателя «ВЫХОД» и клавиши «*» на передней панели источника, при этом включится светодиод «ВЫХОД».

7.9 Выключатель «ВЫХОД» используется для отключения выходных напряжений источника путём механического разрыва их электрических цепей.

Клавиша «*» используется для оперативного снятия выходных напряжений путём цифрового обнуления их амплитуд.

При подключении и отключении поверяемых приборов выходной сигнал отключать обязательно выключателем «ВЫХОД».

7.10 Ручка плавной регулировки на передней панели позволяет регулировать выходные напряжения в пределах $\pm 15\%$ от номинальных значений.

7.11 Проверка правильности функционирования источника должна проводиться в нормальных условиях, приведенных в таблице 7.1, по схеме В1 приложения В.

Таблица 7.1

Влияющий фактор	Нормальное значение
1	2
1 Температура окружающего воздуха, °С	20 ± 2
2 Относительная влажность окружающего воздуха, %	45 – 75
3 Атмосферное давление, кПа (мм рт.ст.)	84 – 106,7 (630 – 800)
4 Магнитное и электрическое поля	Практическое отсутствие магнитного и электрического полей, кроме земного
5 Напряжение сети питания, В	$230 \pm 4,6$
6 Частота напряжения сети питания, Гц	$50 \pm 0,5$
7 Форма кривой напряжения питания, %	Синусоидальная, с коэффициентом нелинейных искажений не более 5
8 Сопротивление нагрузки на выходных клеммах для $P_{\text{вых}} \leq 20 \text{ В} \cdot \text{А}$, не менее, Ом	
- 100 В	510
- 230 В	2700
- 400 В	8200
9 Рабочее положение	Вертикальное

Для обеспечения максимальной точности измерений к измерительному выходу (И.В.), расположенному на задней стенке корпуса источника, подключают частотомер в режиме измерения периода. На данном выходе присутствует сигнал прямоугольной формы амплитудой $(5 \pm 0,5)$ В и нагрузкой по току не более 5 мА, из которого далее формируются выходные синусоидальные напряжения источника.

Значения устанавливаемых частот на цифровом табло источника и соответствующих им периодов выходного сигнала источника должны соответствовать значениям, указанным в таблице 7.2.

Таблица 7.2

Частота, Гц	Период, мкс	Частота, Гц	Период, мкс	Частота, Гц	Период, мкс
45,00	22222,222	50,10	19960,080	55,09	18152,115
46,00	21739,130	50,20	19920,319	55,18	18122,508
47,00	21276,596	50,30	19880,716	55,27	18092,998
48,00	20833,333	50,40	19841,270	55,36	18063,584
49,00	20408,163	50,50	19801,980	55,45	18034,265
50,00	20000,000	50,60	19762,846	55,54	18005,041
51,00	19607,843	50,70	19723,866	55,63	17975,912
52,00	19230,769	50,80	19685,039	55,72	17946,877
53,00	18867,925	50,90	19646,365	55,81	17917,936
54,00	18518,519	60,01	16663,889	55,90	17889,088
55,00	18181,818	60,02	16661,113	45,11	22168,034
56,00	17857,143	60,03	16658,337	45,22	22114,109
57,00	17543,860	60,04	16655,563	45,33	22060,446
58,00	17241,379	60,05	16652,789	45,44	22007,042
59,00	16949,153	60,06	16650,017	45,55	21953,897
60,00	16666,666	60,07	16647,245	45,66	21901,007
61,00	16393,443	60,08	16644,474	45,77	21848,372
62,00	16129,032	60,09	16641,704	45,88	21795,990
63,00	15873,016			45,99	21743,857
64,00	15625,000				
65,00	15384,615				

Частота выходного сигнала источника при измерении частотомером его периода определяют по формуле

$$F = \frac{1}{T_{\text{ср.изм.}}}, \quad (1)$$

где $T_{\text{ср.изм.}}$ – среднее арифметическое значение периода, полученное при 5 измерениях частотомером;

Фактическое значение частоты выходного сигнала источника отличается от установленного значения табло источника на величину не более $\pm 0,0005$ Гц.

При эксплуатации источника частота его выходного сигнала при необходимости должна контролироваться частотомером, подключённым к измерительному выходу (И.В.) на задней стенке корпуса источника кабелем 5ЭП.503.183 из комплекта поставки в соответствии со схемой В2 приложения В.

Для проверки работоспособности интерфейса RS-232 источника подключить ПЭВМ по схеме В.1 (приложение В) и запустить программу проверки работоспособности интерфейса. Диск с программным обеспечением для работы источника с ПЭВМ прилагается к данному руководству по эксплуатации, а протокол обмена источника с ПЭВМ по интерфейсу RS-232 приведен в приложении Б. Показания частоты на цифровом табло источника и дисплее ПЭВМ должны совпадать, в противном случае выход интерфейса RS-232 неисправен.

Для уменьшения отклонения фактического значения частоты выходных напряжений источника от установленного значения на табло проводят его калибровку в следующей последовательности:

- отключить источник от сети питания;
- снять крышку источника и переставить штатную перемычку ХР6, находящуюся на плате управления (ПУ), из положения 1-2 в положение 2-3 (см. Приложение Г);
- подключить к измерительному выходу источника частотомер, включить источник и обеспечить установление рабочего режима;
- на индикации появится мигающий символ «[», при этом источник переходит в режим «калибровка», когда на выходе устанавливается сигнал с частотой 50 Гц;
- нажимая кнопки «+» и «-» на клавиатуре, установить частоту выходного сигнала наиболее приближенную к значениям таблицы 7.2, соответствующим частоте 50 Гц (периоду 20000 мкс);
- нажать кнопку «↵» и переставить штатную перемычку ХР6 в исходное положение 1 - 2;
- отключить источник от сети питания;
- закрыть крышку.

Определение коэффициента нелинейных искажений проводят при помощи измерителя нелинейных искажений. Данную проверку проводят при номинальном значении выходных напряжений и $P_{\text{вых}} = 20 \text{ В} \cdot \text{А}$. Измерения проводят на частотах 45, 50, 55, 60, 65 Гц.

Подключение измерителя нелинейных искажений к выходным клеммам источника проводится через делитель напряжения 1/10.

При выпуске из производства положительные результаты проверки удостоверяются нанесением на источник оттиска клейма ОТК, а также записью в паспорте годности к эксплуатации.

8 Транспортирование

8.1 Транспортирование источника может осуществляться закрытым железнодорожным и автомобильным транспортом по ГОСТ 12997-84.

8.2 Условия транспортирования источника должны соответствовать условиям хранения 5 (ОЖ4) по ГОСТ 15150-69, но при температуре от минус 50 °С до плюс 50 °С.

8.3 При необходимости особых условий транспортирования это должно оговариваться в договоре на поставку.

8.4 В качестве транспортной тары применяются дощатые, фанерные ящики, или ящики из древесноволокнистой плиты. При упаковке источников в ящики масса брутто грузового места при пересылке железнодорожным и автомобильным транспортом не более 80 кг, при пересылке почтой - не более 20 кг.

8.5 Габаритные размеры грузового места (длина, ширина, высота) не более 940 × 610 × 520 мм.

8.6 При погрузке, разгрузке и транспортировании источников необходимо руководствоваться требованиями, обусловленными манипуляционными знаками «Верх», «Бережь от влаги» и «Хрупкое. Осторожно» по ГОСТ 14192-96, которые нанесены на транспортную тару.

9 Хранение

9.1 Хранение источников на складах должно проводиться на стеллажах при температуре окружающего воздуха от 5 °С до 40 °С и относительной влажности воздуха не более 80 % при температуре 25 °С (условия хранения 1 (Л) по ГОСТ 15150-69).

9.2 В помещениях для хранения не должно быть пыли, а также газов и паров, вызывающих коррозию.

9.3 Помещения для хранения источников должны быть оборудованы автоматическими установками пожарной сигнализации и средствами пожаротушения.

10 Гарантии изготовителя

10.1 Изготовитель гарантирует соответствие источника требованиям настоящего РЭ при соблюдении условий эксплуатации, транспортирования и хранения.

10.2 Гарантийный срок эксплуатации – 18 месяцев со дня ввода источника в эксплуатацию.

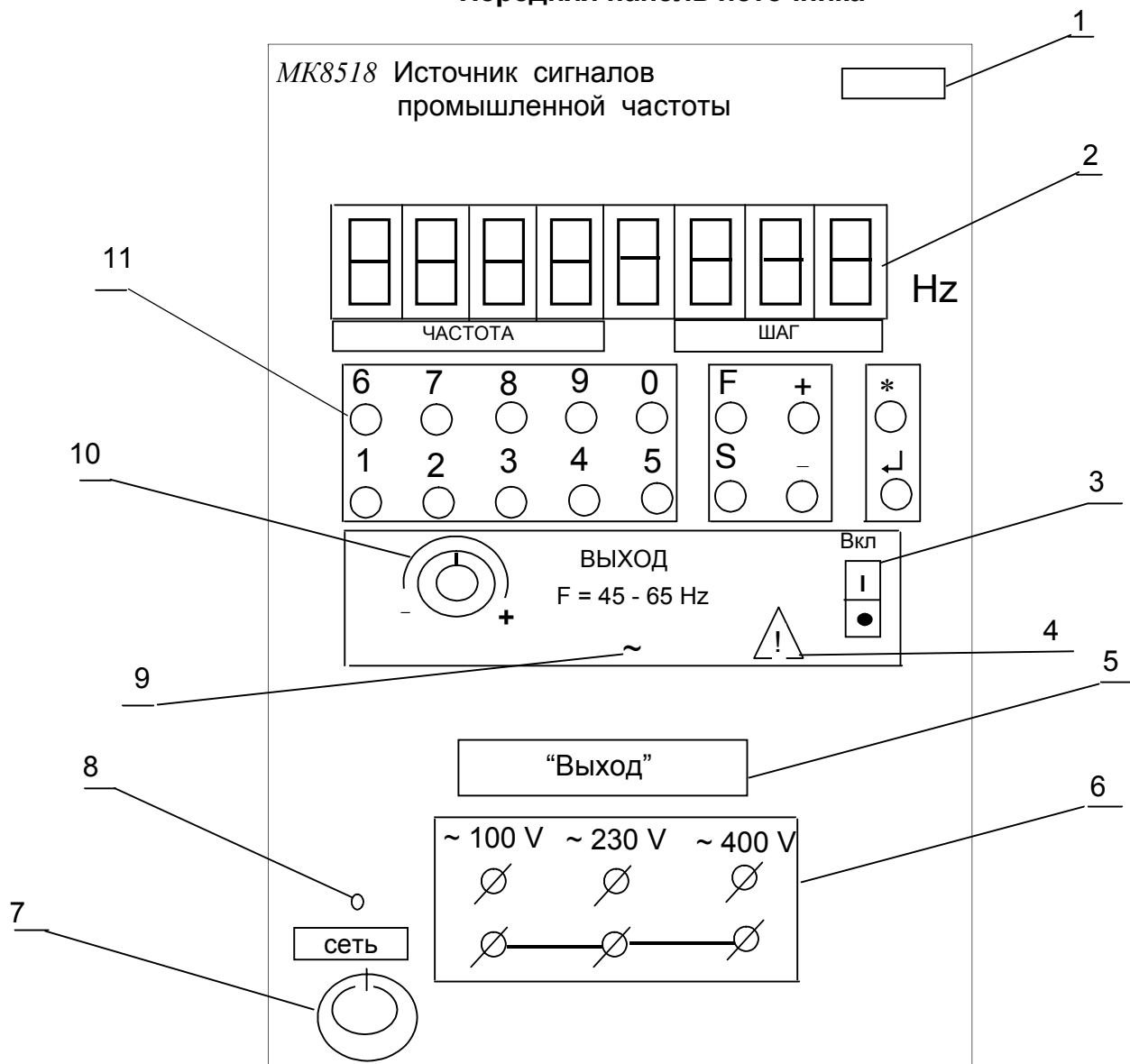
Гарантийный срок хранения – 6 месяцев с момента изготовления источника.

10.3 По вопросам гарантийного обслуживания и ремонта обращаться к изготовителю

10.4 Сервисное обслуживание в послегарантийный период изготовитель осуществляет по отдельному договору.

Приложение А (справочное)

Передняя панель источника



- 1 – место расположения товарного знака и наименования изготовителя;
- 2 – цифровое табло;
- 3 – выключатель выходного напряжения;
- 4 – знак внимания;
- 5 – индикатор наличия выходного напряжения;
- 6 – клеммы выходных напряжений ;
- 7 – кнопка включения питания источника «Сеть»;
- 8 – светодиод «Сеть»;
- 9 – вид выходного сигнала;
- 10 – ручка плавной регулировки выходного напряжения;
- 11 – цифровая клавиатура.

Рисунок А.1

Приложение Б
(справочное)
Протокол обмена источника с ПЭВМ

Командно-информационный обмен управляющего компьютера с источником осуществляется в пакетном режиме по принципу “команда-ответ”. В качестве физической среды передачи информации используется канал интерфейса RS-232 со следующими параметрами:

- скорость передачи – 9600 бод.
- режим передачи - 8 бит без проверки на четность, 1 стоп-бит, младшие биты вперед;
- способ представления информации - смешанный.

Каждый пакет состоит из нескольких полей, передающихся друг за другом без разрывов во времени.

Перечень полей командных и ответных пакетов (в порядке следования) приведен в таблице Б.1.

Таблица Б.1.

Название поля	Условное обозначение	Длина поля (байт)	Примечания
Поле команды	CMD	1	Двоичный код команды
Поле данных	—	0 ... 4	Может отсутствовать (в зависимости от типа и назначения пакета)
Поле контрольной суммы	CRC	2	2-х байтовый циклический избыточный код, вычисляемый по всем предшествующим байтам данного пакета

Признаком конца пакета служит отсутствие передачи на линии в течение 0,025с, после окончания передачи стоп-бита последнего байта.

Пакеты с некорректной контрольной суммой отбрасываются (считаются не поступившими).

Система команд с разделением на функциональные группы приведена в таблице Б.2.

Таблица Б.2

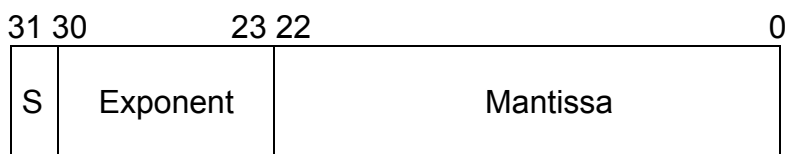
Функциональное назначение	16-ый код команды	Структура командного пакета	Длина командного пакета, байт	Структура ответного пакета	Длина ответного пакета, байт
Группа команд установки					
Установка частоты	CMD = 01h	CMD-Freq-CRC	7	CMD-CODE-CRC	3
Установка шага	CMD = 02h	CMD-Step-CRC	7	CMD-CODE-CRC	3
Включение выхода	CMD = 03h	CMD-CRC	3	CMD-CODE-CRC	4
Выключение выхода	CMD = 04h	CMD-CRC	3	CMD-CODE-CRC	4
Группа команд чтения					
Чтение частоты	CMD = 41h	CMD-CRC	3	CMD-Freq-CRC	7
Чтение шага	CMD = 42h	CMD-CRC	3	CMD-Step-CRC	7
Чтение состояния поверочного выхода	CMD = 43h	CMD-CRC	3	CMD- Sp -CRC	4
Чтение состояния сигнала OFFIN (перегрев, аппаратное отключение)	CMD = 44h	CMD-CRC	3	CMD- OFFIN - CRC	4

Условные обозначения, использованные в таблице Б.2 приведены в таблице Б.3.

Таблица Б.3.

Сокращение	Длина* (байт)	Способ представления	Диапазон возможных значений	Назначение
CMD	1	- " -	0...FFh	Поле кода команды
CRC	2	- " -	0...FFFFh	Поле контрольной суммы пакета
CODE	1		0...FFh	Подтверждение правильности выполнения команды (код ошибки): 0 – команда выполнена, другие значения – команда не выполнена.
Freq	4	- " -	0...FFFFFFFFh	Частота 1-4-й байт – число формата float
Step	4	- " -	0...FFFFFFFFh	Шаг 1-4-й байт – число формата float
Sp	1	- " -	0..1h	состояние поверочного входа 0 – замкнут 1 – разомкнут
OFFIN	1	- " -	0..1h	Чтение состояния сигнала OFFIN (перегрев, аппаратное отключение) 0 – отключено 1 – включено
* Длина поля или длина другого параметра, указанного в графе «Назначение».				

Описание 4-байтного формата float.



Значение вычисляется по следующей формуле:

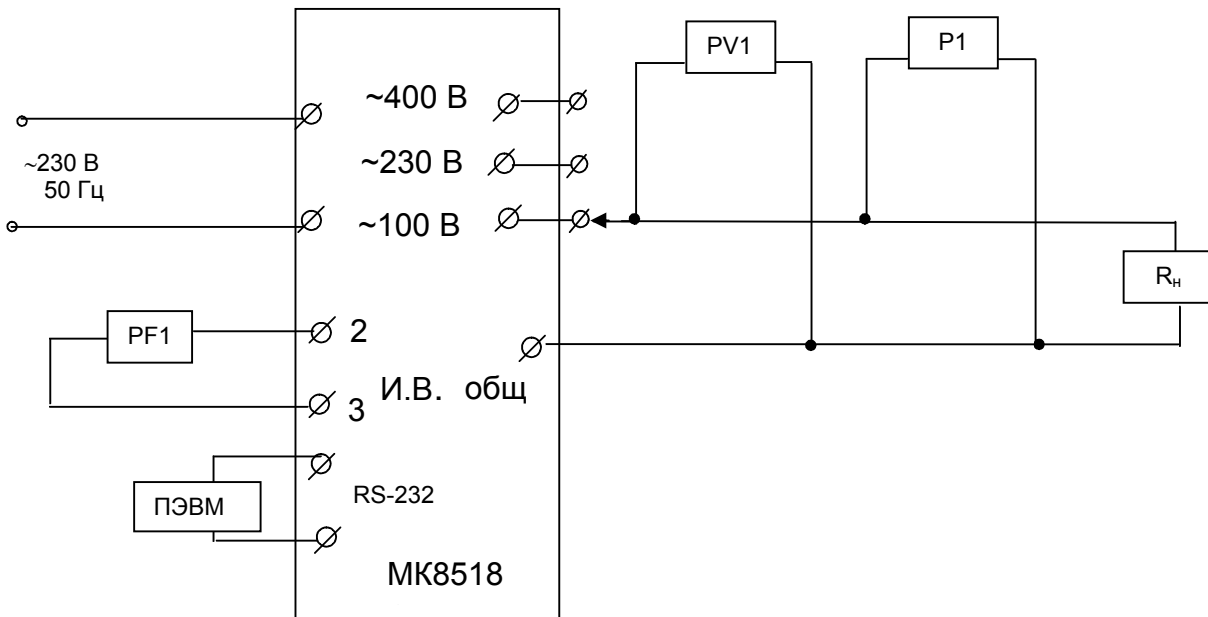
$$(-1)^S * 2^{(Exponent-127)} * 1.Mantissa,$$

где S – знак числа формата float.

Нулевое значение соответствует нулям во всех четырех байтах.

Приложение В
(обязательное)

Схемы проверки правильности функционирования источника, определения коэффициента нелинейных искажений его выходных напряжений и подключения источника при эксплуатации



МК8518 – источник сигналов промышленной частоты;

PV1 - вольтметр ЦВ8500/3;

ПЭВМ – персональная ЭВМ;

PF1 - частотомер электронносчетный ЧЗ-34А;

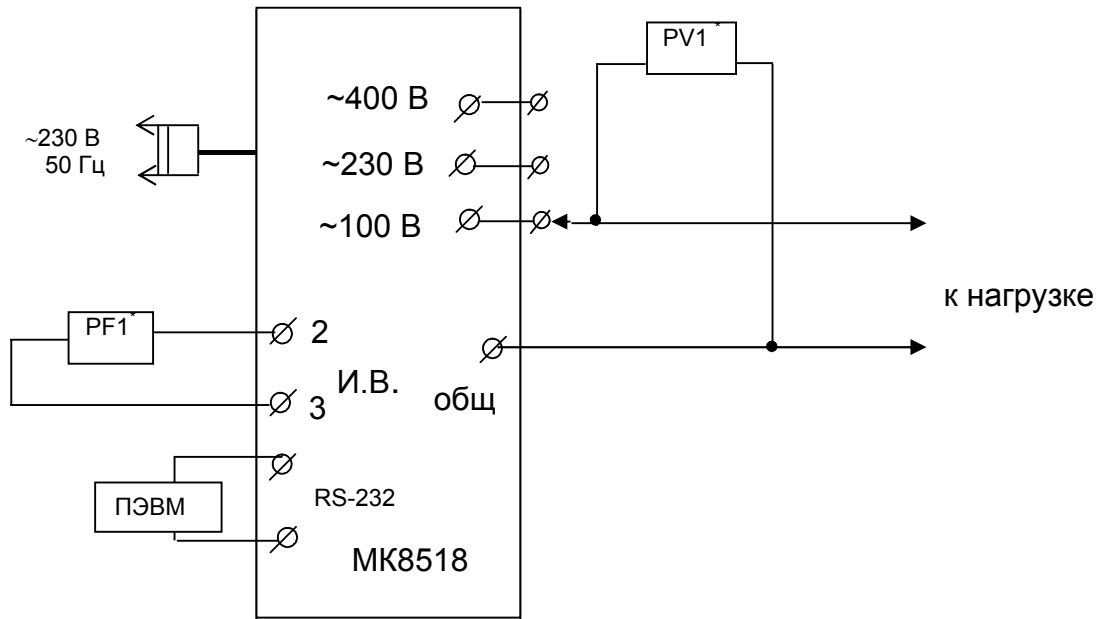
P1 - измеритель нелинейных искажений С6-11с делителем входного напряжения 1/10;

R_н - резистор: ПЭВ-40 - 510 Ом ± 10 % для выхода 100 В;

ПЭВ-40 - 2,7 кОм ± 10 % для выхода 230 В;

ПЭВ-40 - 8,2 кОм ± 10 % для выхода 400 В.

Рисунок В.1 - Схема определения основной погрешности источника, определения коэффициента нелинейных искажений выходных напряжений



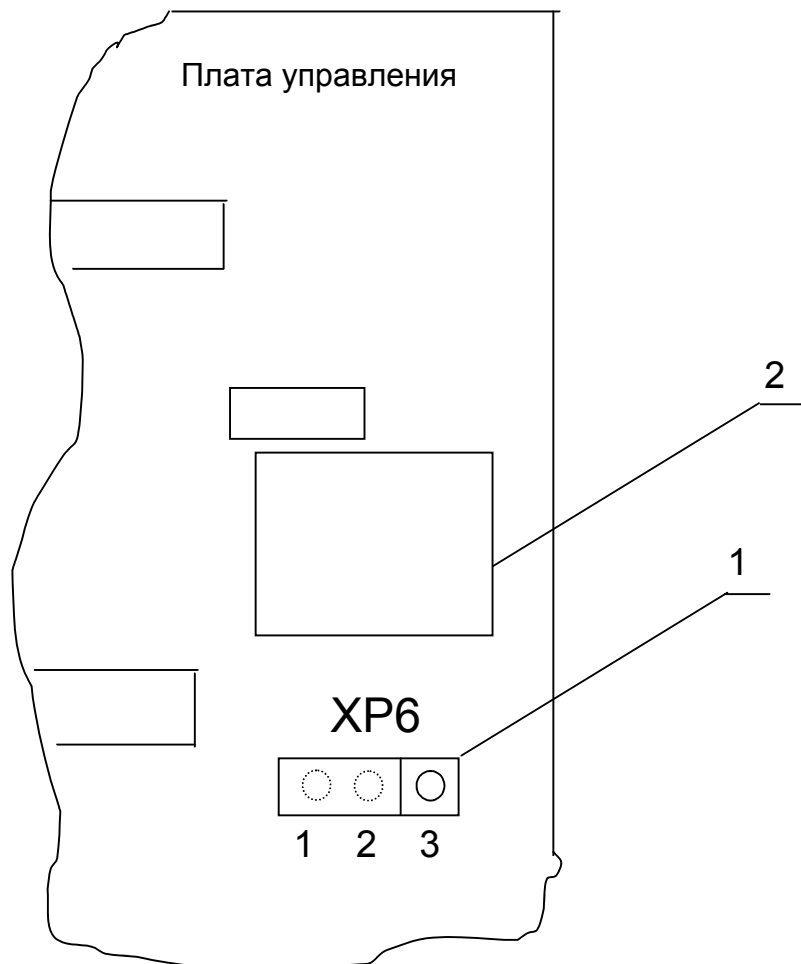
МК8518 – источник сигналов промышленной частоты;
 PV1 - вольтметр ЦВ8500/3;
 PF1 - частотомер электронносчетный ЧЗ-34А;
 ПЭВМ – персональная ЭВМ.

Примечание - Вольтметр PF1, частотомер PV1 и ПЭВМ подключают при необходимости

Рисунок В.2 - Схема подключения источника при эксплуатации

Приложение Г
(обязательное)

Положение перемычки внутри источника для проведения его калибровки



1 – переключатель включения режима калибровки по частоте. Переключатель XP6 показана в положении “Работа” при котором замкнуты контакты «1-2», для переключения в режим “Калибровка” необходимо замкнуть контакты «2-3».

2 – кварцевый генератор.

Рисунок Г.1 – Положение перемычки внутри источника для проведения его калибровки

Приложение Д

(справочное)

ПРОТОКОЛ № _____

проверки источника сигналов промышленной частоты МК8518 № _____

1 Дата поверки _____

2 Заводской номер источника и год выпуска _____

3 Условия проведения проверки _____

4 Наименование, тип и номер применяемого измерительного оборудования: _____

5 Наименование и обозначение документа, по которому проводилась проверка

6 Результаты проверки

6.1 Внешний осмотр _____

6.2 Опробование _____

6.3 Электрическая прочность изоляции _____

6.4 Сопротивление зажима защитного заземления _____

6.5 Результаты определения диапазона изменения выходных напряжений источника при использовании плавной регулировки, определения коэффициента нелинейных искажений выходных напряжений приведены в таблице Д.1

Таблица Д.1

Наименование испытаний	Допустимое значение параметра	Фактическое значение параметра
1 Проверка диапазона изменения выходных напряжений источника при использовании плавной регулировки в диапазоне $\pm 15\%$ от номин. значения	100 \pm 15 В; 230 \pm 35 В; 400 \pm 60 В	
2 Определение коэффициента нелинейных искажений: U _{вых} = 100 В U _{вых} = 230 В U _{вых} = 400 В	1,0 % 1,0 % 1,0 %	

6.6 Результаты определения диапазона изменения частоты выходного сигнала, изменения частоты выходного сигнала, приведены в таблице Д. 2.

Таблица Д. 2

Час- тота, Гц	Период, мкс Трасч.	Период, мкс Тизм.	Час- тота,	Период, мкс Трасч.	Период, мкс Тизм.
45,00	22222,222		60,01	16663,889	
46,00	21739,130		60,02	16661,113	
47,00	21276,596		60,03	16658,337	
48,00	20833,333		60,04	16655,563	
49,00	20408,163		60,05	16652,789	
50,00	20000,000		60,06	16650,017	
51,00	19607,843		60,07	16647,245	
52,00	19230,769		60,08	16644,474	
53,00	18867,925		60,09	16641,704	
54,00	18518,519		55,09	18152,115	
55,00	18181,818		55,18	18122,508	
56,00	17857,143		55,27	18092,998	
57,00	17543,860		55,36	18063,584	
58,00	17241,379		55,45	18034,265	
59,00	16949,153		55,54	18005,041	
60,00	16666,666		55,63	17975,912	
61,00	16393,443		55,72	17946,877	
62,00	16129,032		55,81	17917,936	
63,00	15873,016		55,90	17889,088	
64,00	15625,000		45,11	22168,034	
65,00	15384,615		45,22	22114,109	
50,10	19960,080		45,33	22060,446	
50,20	19920,319		45,44	22007,042	
50,30	19880,716		45,55	21953,897	
50,40	19841,270		45,66	21901,007	
50,50	19801,980		45,77	21848,372	
50,60	19762,846		45,88	21795,990	
50,70	19723,866		45,99	21743,857	
50,80	19685,039				
50,90	19646,365				

7 Заключение по результатам проверки _____

Источник сигналов промышленной частоты МК8518 № _____

_____ требованиям РЭ.

Исполнитель _____

Подпись

Расшифровка подписи

